

METFB-40 系列

滑台電動缸－皮帶驅動（不附馬達）



| | | | |
|------|---------|------|------|
| 馬達類型 | 伺服 / 步進 | 驅動類型 | 時規皮帶 |
| 使用環境 | 標準 | 導軌類型 | 線性滑軌 |

規格

| 型號 | METFB-40 | |
|----------------|-------------------|------|
| 位置重覆精度 (mm) | ±0.05 | |
| 導程 (mm/rev) | 72 | |
| 皮帶齒距 (mm) | 3 | |
| 行程 (mm) | 100~2000/50 間隔 | |
| 空載扭矩 (N.m) | 0.6 | |
| 槽型光電傳感器 | RLT (規格請參 5-16 頁) | |
| 搭配電機 | AC 伺服馬達 | 步進馬達 |
| 馬達規格 | 400W | □ 56 |
| 最高速度 *1 (mm/s) | 2400 | 720 |
| 工作負載 *2,3 | 水平 (kg) | 15 |
| | 垂直 (kg) | — |

- *1. 馬達加速 / 減速時間設定為 0.5 秒。
- *2. 工作負載的運行速度小於最高速度。
- *3. 不適用於垂直安裝。

電動缸 / 訂購代號

METFB-40 N-1000 BW-S56

| 型號 | 規格 | 行程 | 馬達位置 | 馬達廠牌 | 法蘭面規格 | | |
|----------|------|--|-------------------------|-----------------|------------|------|---|
| METFB-40 | 滑軌安裝 | | 100~2000 mm 50 mm 間隔 | BW 上折 BM 下折 | 40 400W 伺服 | | |
| | N | 無滑軌 | | | | | |
| | GR | 右側滑軌 | | | | | |
| | GL | 左側滑軌 | | | | | |
| | | *1. 步進馬達無煞車。 *2. 標準品不附馬達，法蘭面規格可參考搭配馬達一覽表。 | M 國際 | 56 □ 56 步進 (*1) | | | |
| | | | | | | P 金器 | |
| | | | | | | | S |
| | | | | | | | |

(*)2

傳感器組 / 訂購代號

RZ-EB2-N

| 傳感器組 | 傳感器樣式 |
|----------|-------|
| RZ-EB2-N | N NPN |
| | P PNP |

* 含 RLT 傳感器、傳感器固定座、螺栓和線材 2m。

配件包 / 訂購代號

AK-EB2-40

| 配件包 | 規格 |
|-----------|----|
| AK-EB2-40 | 40 |

* 含光遮片、螺栓。

重量

單位：kg

| 型號 | 基本重量 METFB-40N | 行程 100 mm METFB-40N | 基本重量(附滑軌) METFB-40G* | 行程 100 mm(附滑軌) METFB-40G* |
|----|-------------------|------------------------|-------------------------|------------------------------|
| 規格 | | | | |
| 40 | 2.96 | 0.5 | 3.73 | 0.62 |

* 此表為馬達上折的基本重量。

METFB-40 外觀尺寸

滑台電動缸—皮帶驅動 (不附馬達)



旋轉氣壓缸

夾持氣壓缸

夾爪

電動缸

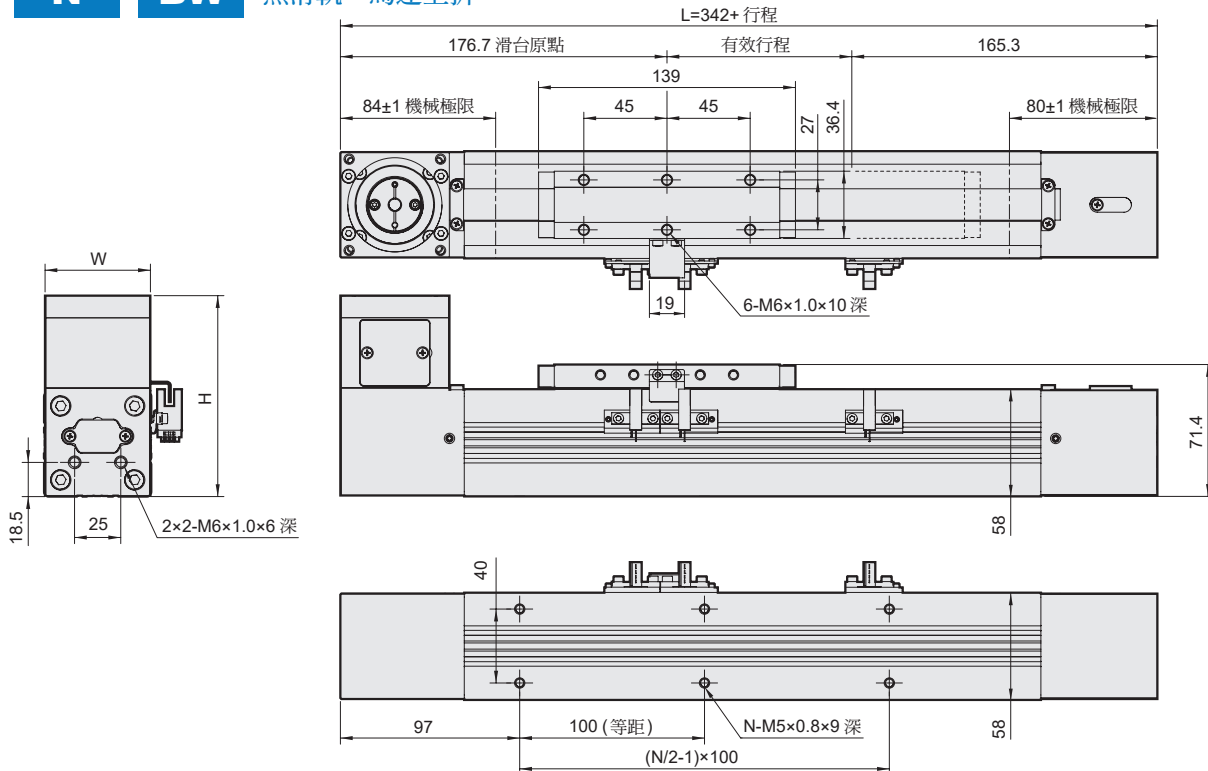
其他輔助裝置

油壓缸

N

BW

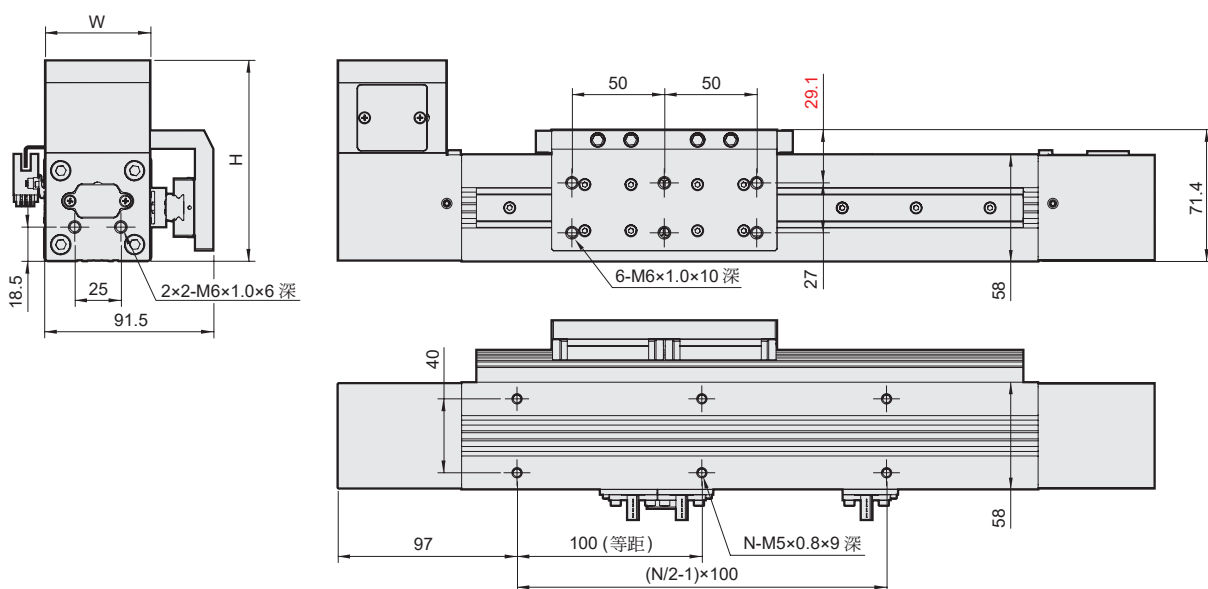
無滑軌 • 馬達上折



GL

BW

左側滑軌 • 馬達上折



單位: mm

| 行程代號 | 100 | 200 | 300 | 400 | 500 | 600 | 700 | 800 | 900 | 1000 | 1100 | 1200 | 1300 | 1400 | 1500 | 1600 | 1700 | 1800 | 1900 | 2000 |
|------|-----|-----|-----|-----|-----|-----|------|------|------|------|------|------|------|------|------|------|------|------|------|------|
| L | 442 | 542 | 642 | 742 | 842 | 942 | 1042 | 1142 | 1242 | 1342 | 1442 | 1542 | 1642 | 1742 | 1842 | 1942 | 2042 | 2142 | 2242 | 2342 |
| N | 6 | 8 | 10 | 12 | 14 | 16 | 18 | 20 | 22 | 24 | 26 | 28 | 30 | 32 | 34 | 36 | 38 | 40 | 42 | 44 |

| 馬達代號 | 伺服 | 步進 |
|------|-------|-------|
| W | 57 | 57 |
| H | 108.7 | 102.7 |

METFB-40 外觀尺寸

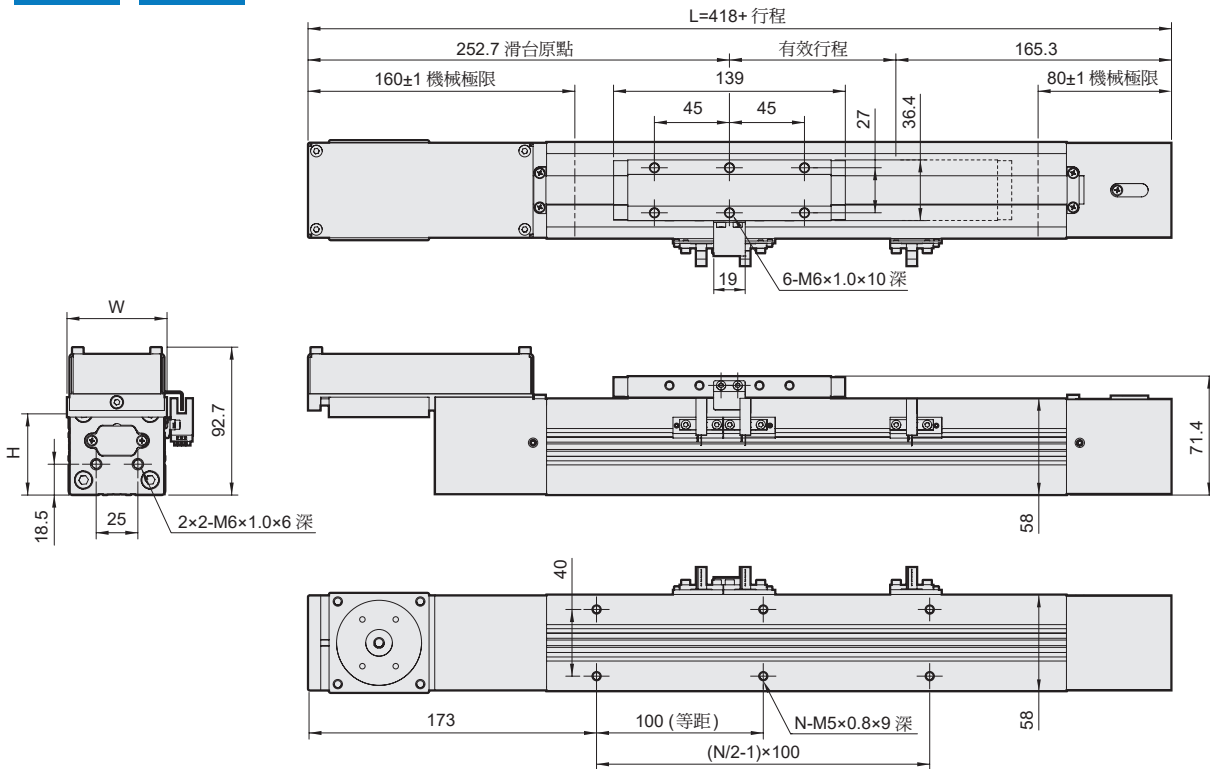
滑台電動缸—皮帶驅動 (不附馬達)



N

BM

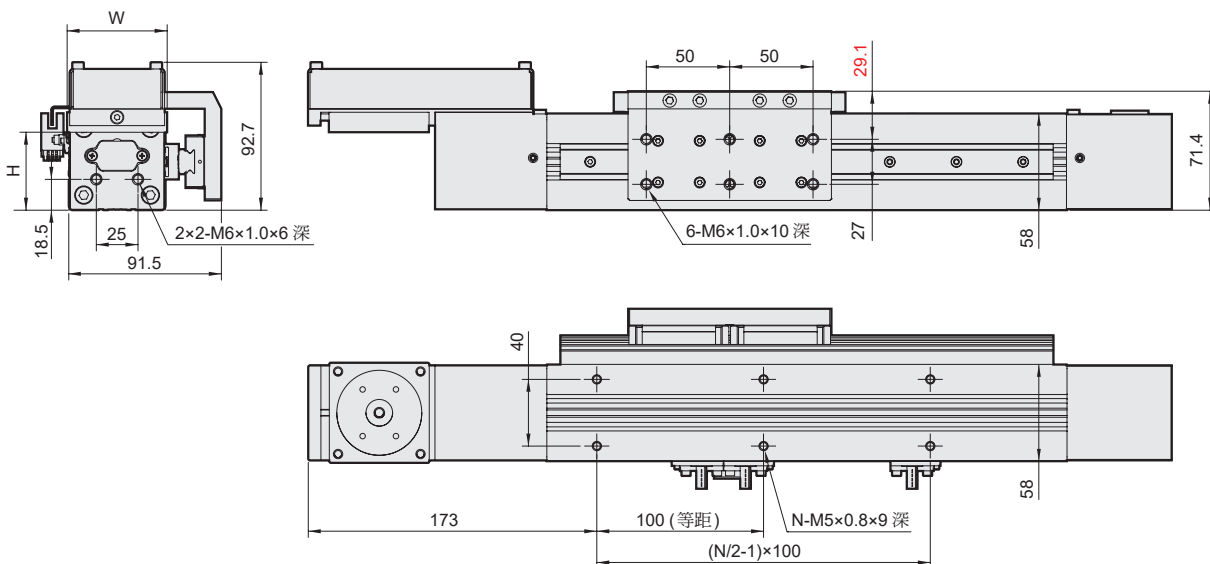
無滑軌 • 馬達下折



GL

BM

左側滑軌 • 馬達下折



單位: mm

| 行程代號 | 100 | 200 | 300 | 400 | 500 | 600 | 700 | 800 | 900 | 1000 | 1100 | 1200 | 1300 | 1400 | 1500 | 1600 | 1700 | 1800 | 1900 | 2000 |
|----------|-----|-----|-----|-----|-----|------|------|------|------|------|------|------|------|------|------|------|------|------|------|------|
| L | 518 | 618 | 718 | 818 | 918 | 1018 | 1118 | 1218 | 1318 | 1418 | 1518 | 1618 | 1718 | 1818 | 1918 | 2018 | 2118 | 2218 | 2318 | 2418 |
| N | 6 | 8 | 10 | 12 | 14 | 16 | 18 | 20 | 22 | 24 | 26 | 28 | 30 | 32 | 34 | 36 | 38 | 40 | 42 | 44 |

| 馬達代號 | 伺服 | 步進 |
|----------|------|------|
| W | 60 | 57 |
| H | 46.7 | 48.7 |

METFB-40 安裝配件

滑台電動缸－皮帶驅動（不附馬達）



旋轉氣壓缸

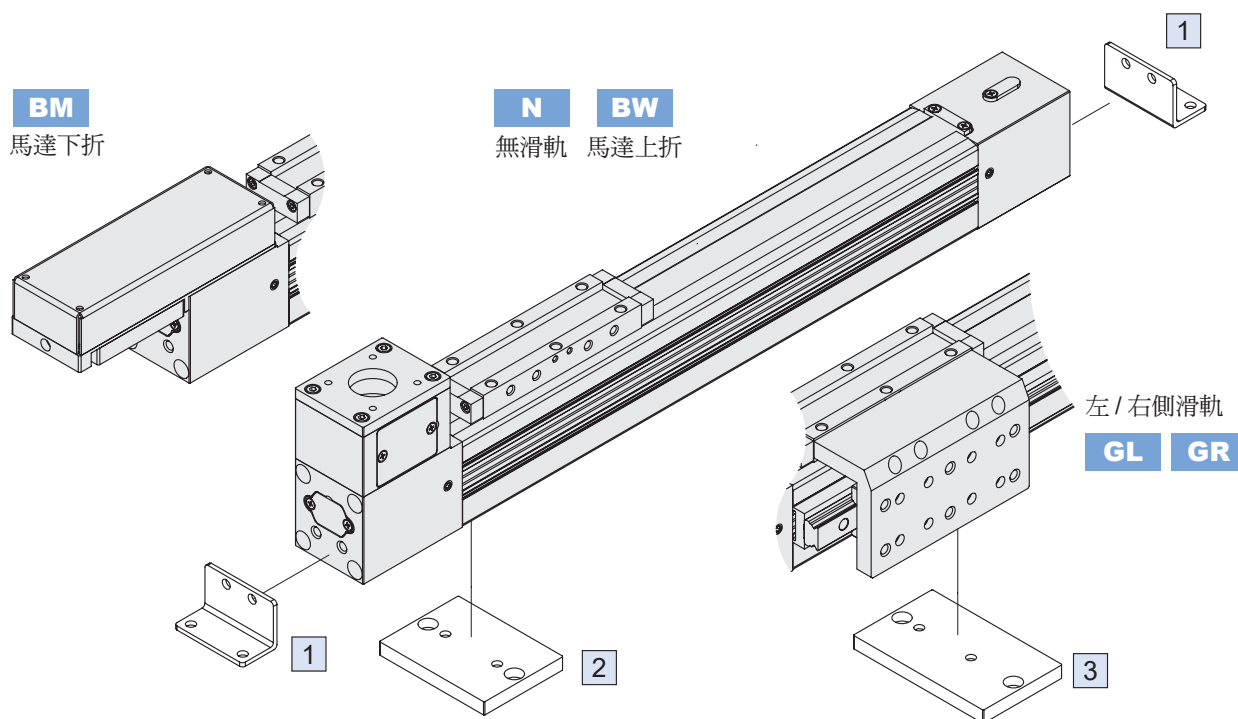
夾持氣壓缸

夾爪

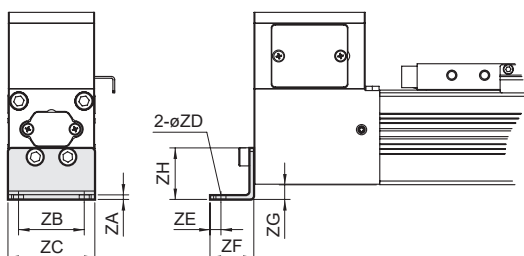
電動缸

其他輔助裝置

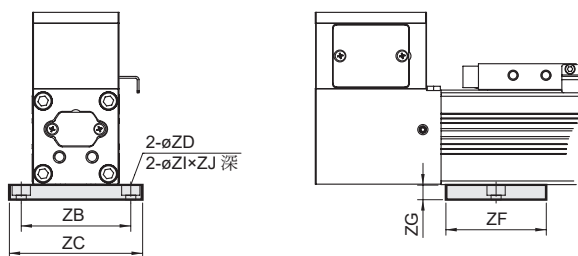
油壓缸



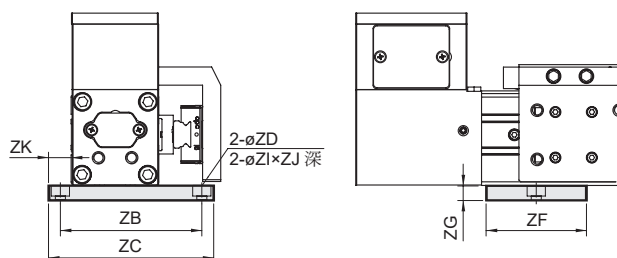
1 端蓋安裝支架 (2個/組) * 不適用於馬達下折 (BM)



2 中間支承座 * 用於無滑軌 (N) 安裝



3 中間支承座 * 用於附滑軌 (GR / GL) 安裝



單位: mm

| 項目 | ZA | ZB | ZC | ZD | ZE | ZF | ZG | ZH | ZI | ZJ | ZK | 重量 (g) | 訂購代號 |
|----|-----|----|-----|-----|----|----|----|------|----|-----|------|--------|------------|
| 1 | 2.5 | 40 | 57 | 5.5 | 6 | 24 | 8 | 31.5 | - | - | - | 59 | LB-EB2-40 |
| 2 | - | 70 | 85 | 5.5 | - | 60 | 8 | - | 10 | 5.5 | - | 105 | MS-EB2-40 |
| 3 | - | 88 | 103 | 5.5 | - | 60 | 8 | - | 10 | 5.5 | 13.5 | 128 | MS-EB2-40G |