

METB 系列

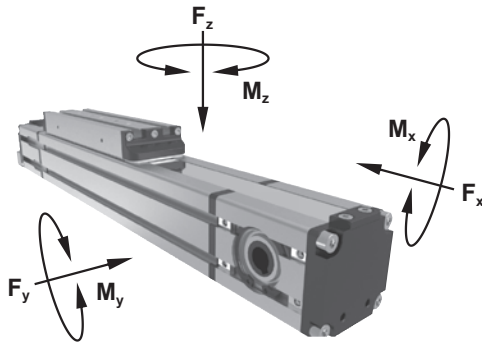
滑台電動缸－皮帶驅動（不附馬達）



最大負載條件計算請參考下列公式

$$\frac{F_{yA}}{F_y} + \frac{F_{zA}}{F_z} + \frac{M_{xA}}{M_x} + \frac{M_{yA}}{M_y} + \frac{M_{zA}}{M_z} \leq 1$$

* 有 A 字母者為計算值



特點

- 皮帶驅動配合線軌傳輸。
- 結構採鋁合金材質。
- 使用不銹鋼帶密封，防止內部皮帶與線軌因粉塵髒污造成損壞。

規格

型號		METB		
尺寸	(mm)	42	55	80
最大速度	(m/s)	3	3	3
最大行程	(mm)	6000	6000	6000
最小行程	(mm)	100	100	100
皮帶輪轉一周距離	(mm)	90	120	160
皮帶輪齒數	(mm)	18	24	32
皮帶寬度 (齒型 ATL5)	(mm)	12	16	25
最大轉速	(g/min)	2000	1500	1150
最大負載	Fx (N)	460	820	1650
	Fy (N)	1560	1850	4500
	Fz (N)	1560	1850	4500
力矩	Mx (Nm)	20	25	80
	My (Nm)	55	120	450
	Mz (Nm)	55	120	450
鋁擠型慣性矩	Ix (cm ⁴)	11.8	36	183
	Iy (cm ⁴)	14.2	45	226
重覆精度	(mm)	±0.05	±0.05	±0.05
軸徑向最大負載	(N)	220	300	300
空載扭力	(Nm)	>0.1	>0.5	0.9
傳感器	RCI (規格請參 5-8 頁)			
基本重量	(kg)	1.6	4.8	6
每 100mm 增加重量	(kg)	0.25	0.37	0.9

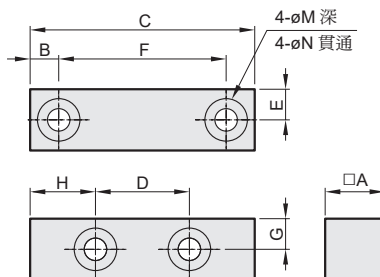
訂購代號

METB - 42 - 0100 - F08 L

型號	尺寸 (mm)	行程	軸心樣式	單軸樣式																																																	
METB 中空軸	42 42×42	100~6000 mm (4 碼) * 最小行程 單位: 1mm	<table border="1"> <thead> <tr> <th>尺寸</th> <th>型式</th> <th>∅</th> <th>訂購代號</th> </tr> </thead> <tbody> <tr> <td rowspan="2">42</td> <td>中空軸</td> <td>8</td> <td>F08</td> </tr> <tr> <td>單軸</td> <td>12</td> <td>M12</td> </tr> <tr> <td rowspan="2">55</td> <td>單軸</td> <td>12</td> <td>D12</td> </tr> <tr> <td>雙軸</td> <td>12</td> <td>D12</td> </tr> <tr> <td rowspan="2">55</td> <td>中空軸</td> <td>8</td> <td>F08</td> </tr> <tr> <td>單軸</td> <td>16</td> <td>M16</td> </tr> <tr> <td rowspan="2">80</td> <td>單軸</td> <td>16</td> <td>D16</td> </tr> <tr> <td>雙軸</td> <td>16</td> <td>D16</td> </tr> <tr> <td rowspan="2">80</td> <td>中空軸</td> <td>19</td> <td>F19</td> </tr> <tr> <td>單軸</td> <td>19</td> <td>M19</td> </tr> <tr> <td></td> <td></td> <td></td> <td>雙軸</td> <td>19</td> <td>D19</td> </tr> </tbody> </table>	尺寸	型式	∅	訂購代號	42	中空軸	8	F08	單軸	12	M12	55	單軸	12	D12	雙軸	12	D12	55	中空軸	8	F08	單軸	16	M16	80	單軸	16	D16	雙軸	16	D16	80	中空軸	19	F19	單軸	19	M19				雙軸	19	D19	<table border="1"> <thead> <tr> <th>L</th> <th>左側</th> </tr> <tr> <th>R</th> <th>右側</th> </tr> </thead> </table>	L	左側	R	右側
尺寸	型式			∅	訂購代號																																																
42	中空軸			8	F08																																																
	單軸	12	M12																																																		
55	單軸	12	D12																																																		
	雙軸	12	D12																																																		
55	中空軸	8	F08																																																		
	單軸	16	M16																																																		
80	單軸	16	D16																																																		
	雙軸	16	D16																																																		
80	中空軸	19	F19																																																		
	單軸	19	M19																																																		
			雙軸	19	D19																																																
L	左側																																																				
R	右側																																																				

端蓋安裝支架

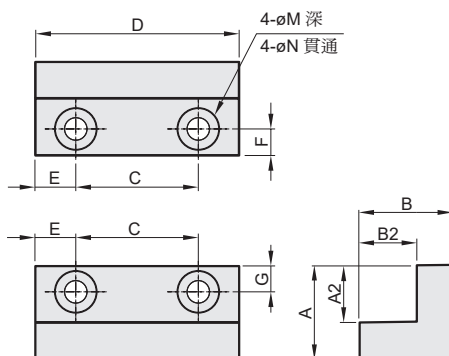
(2個/組)



代號 尺寸	A	B	C	D	E	F	G	H	M	N	重量 (g)	訂購代號
METB-42	14	5	42	16	7	32	7	13	8×4.4 深	4.5	65	LB-EB1-42
METB-55	15	7	55	23	7.5	41	7	16	10×5 深	5.5	100	LB-EB1-55
METB-80	16	8	80	40	8	64	8	20	11×6 深	6.6	160	LB-EB1-80

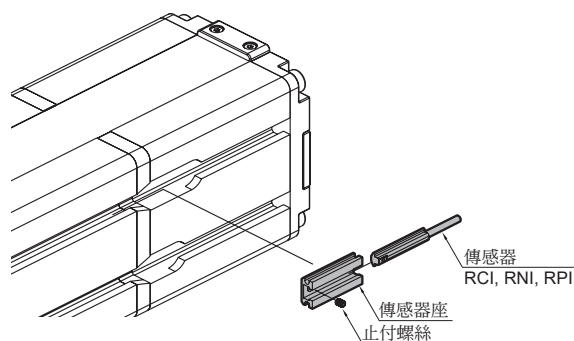
中間支承座

(2個/組)



代號 尺寸	A	A2	B	B2	C	D	E	F	G	M	N	重量 (g)	訂購代號
METB-42	17	12	17	12	25	40	7.5	6	6	10×3.5 深	5.5	45	MS-EB1-42
METB-55	23	14	23	14	30	50	10	6.5	6.5	10×5.5 深	5.5	130	MS-EB1-55
METB-80	32	19	34	21	40	60	10	8	10	15×8.6 深	9	310	MS-EB1-80

傳感器安裝



傳感器座

AK-EB1 (僅適用尺寸 80)

重量: 15 g

