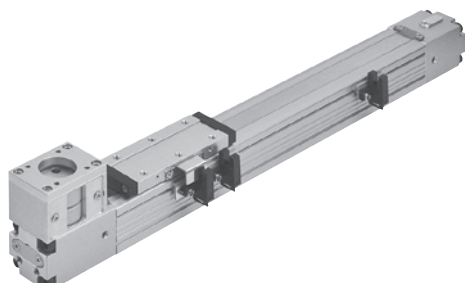


METFB-25 系列

滑台電動缸－皮帶驅動（不附馬達）



馬達類型	伺服 / 步進	驅動類型	時規皮帶
使用環境	標準	導軌類型	線性滑軌

規格

型號	METFB-25	
位置重覆精度 (mm)	±0.05	
導程 (mm/rev)	50	
皮帶齒距 (mm)	2	
行程 (mm)	100~1000/50 間隔	
空載扭矩 (N.m)	0.1	
槽型光電傳感器	RLT (規格請參 5-16 頁)	
搭配電機	AC 伺服馬達	步進馬達
馬達規格	100W	□42
最高速度 *1 (mm/s)	1500	500
工作負載 *2,3	水平 (kg)	5
	垂直 (kg)	—

- *1. 馬達加速 / 減速時間設定為 0.5 秒。
- *2. 工作負載的運行速度小於最高速度。
- *3. 不適用於垂直安裝。

電動缸 / 訂購代號

METFB-25 N - 1000 BW - S42

型號	規格	行程	馬達位置	馬達廠牌	法蘭面規格																												
	<table border="1"> <tr> <th colspan="2">滑軌安裝</th> </tr> <tr> <td>N</td> <td>無滑軌</td> </tr> <tr> <td>GR</td> <td>右側滑軌</td> </tr> <tr> <td>GL</td> <td>左側滑軌</td> </tr> </table>	滑軌安裝		N	無滑軌	GR	右側滑軌	GL	左側滑軌	100~1000 mm 50 mm 間隔	<table border="1"> <tr> <td>BW</td> <td>上折</td> </tr> <tr> <td>BM</td> <td>下折</td> </tr> </table>	BW	上折	BM	下折	<table border="1"> <tr> <td>M</td> <td>三菱</td> <td rowspan="3">10</td> <td rowspan="3">100W 伺服</td> </tr> <tr> <td></td> <td>安川</td> </tr> <tr> <td></td> <td>台達</td> </tr> <tr> <td>P</td> <td>國際</td> <td></td> <td></td> </tr> <tr> <td>S</td> <td>金器</td> <td>42</td> <td>□42 步進 (*1)</td> </tr> </table>	M	三菱	10	100W 伺服		安川		台達	P	國際			S	金器	42	□42 步進 (*1)	
滑軌安裝																																	
N	無滑軌																																
GR	右側滑軌																																
GL	左側滑軌																																
BW	上折																																
BM	下折																																
M	三菱	10	100W 伺服																														
	安川																																
	台達																																
P	國際																																
S	金器	42	□42 步進 (*1)																														

*1. 步進馬達無煞車。
*2. 標準品不附馬達，法蘭面規格可參考搭配馬達一覽表。

傳感器組 / 訂購代號

RZ - EB2 - N

傳感器組	傳感器樣式				
	<table border="1"> <tr> <td>N</td> <td>NPN</td> </tr> <tr> <td>P</td> <td>PNP</td> </tr> </table>	N	NPN	P	PNP
N	NPN				
P	PNP				

* 含 RLT 傳感器、傳感器固定座、螺栓和線材 2m。

配件包 / 訂購代號

AK - EB2 - 25

配件包	規格

* 含光遮片、螺栓。

重量

單位：kg

型號	基本重量 METFB-25N	行程 100 mm METFB-25N	基本重量(附滑軌) METFB-25G*	行程 100 mm(附滑軌) METFB-25G*
規格				
25	0.97	0.18	1.3	0.27

* 此表為馬達上折的基本重量。

METFB-25 外觀尺寸

滑台電動缸－皮帶驅動（不附馬達）



旋轉氣壓缸

夾持氣壓缸

夾爪

電動缸

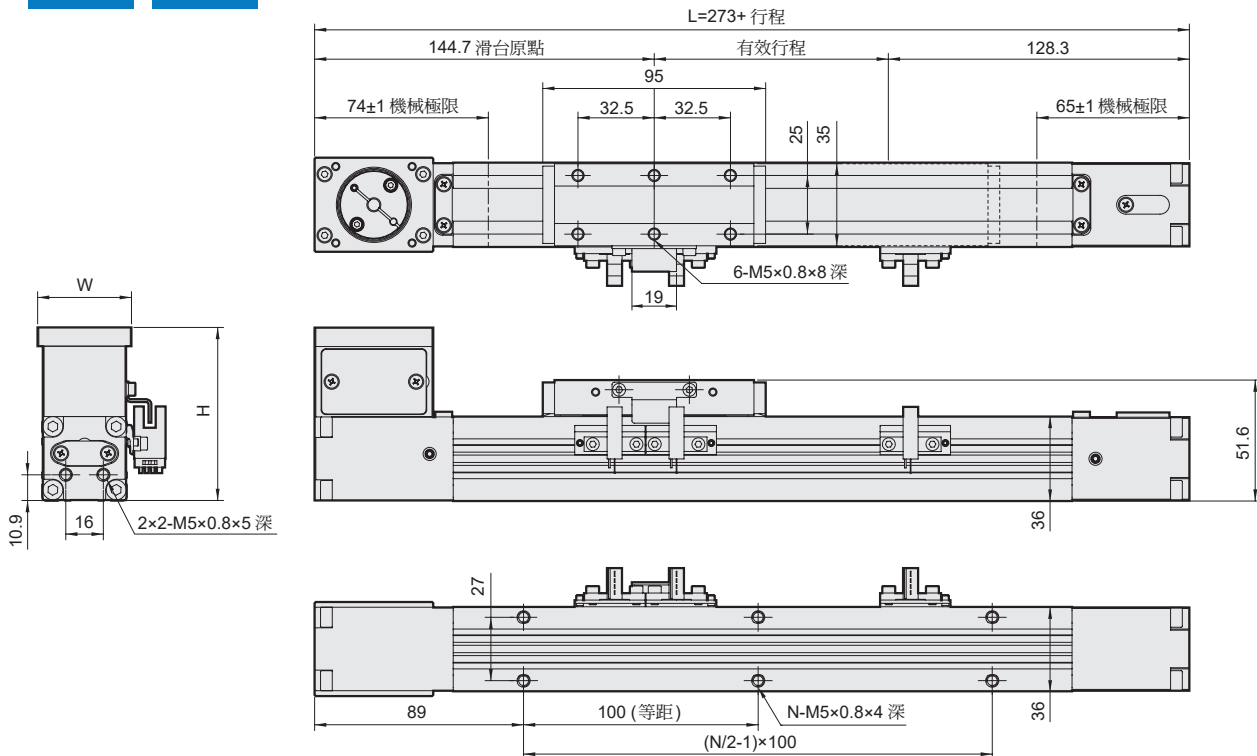
其他輔助裝置

油壓缸

N

BW

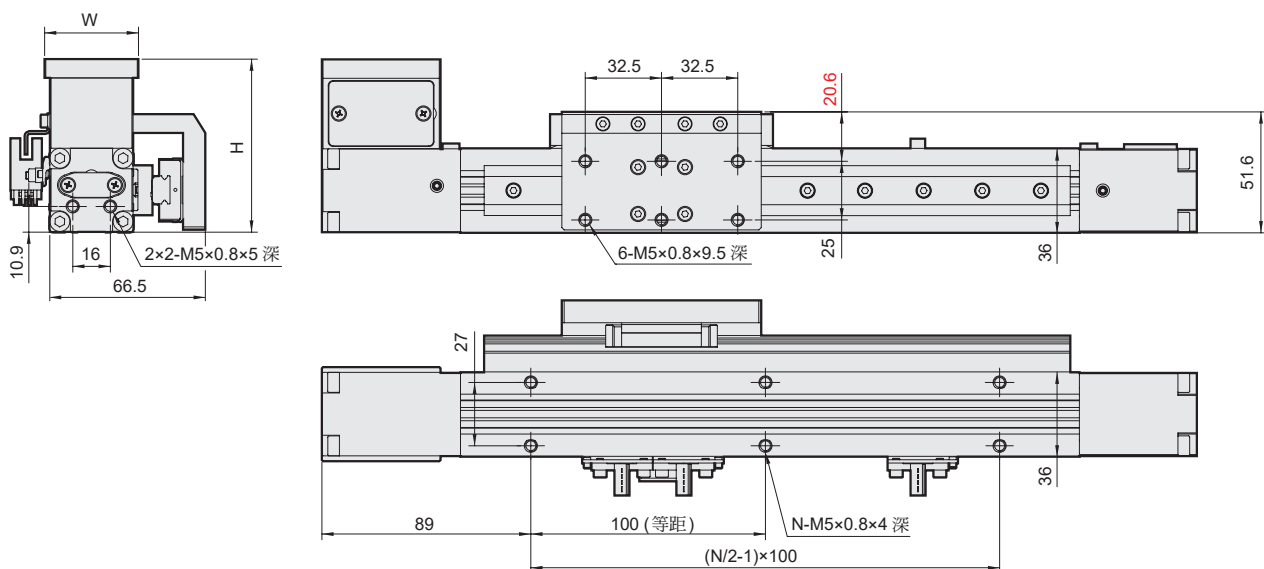
無滑軌・馬達上折



GL

BW

左側滑軌・馬達上折



單位：mm

行程代號	100	150	200	250	300	350	400	450	500	550	600	650	700	750	800	850	900	950	1000
L	373	423	473	523	573	623	673	723	773	823	873	923	973	1023	1073	1123	1173	1223	1273
N	6	6	8	8	10	10	12	12	14	14	16	16	18	18	20	20	22	22	24

馬達代號	伺服	步進
W	40	42
H	73.8	71.8

METFB-25 外觀尺寸

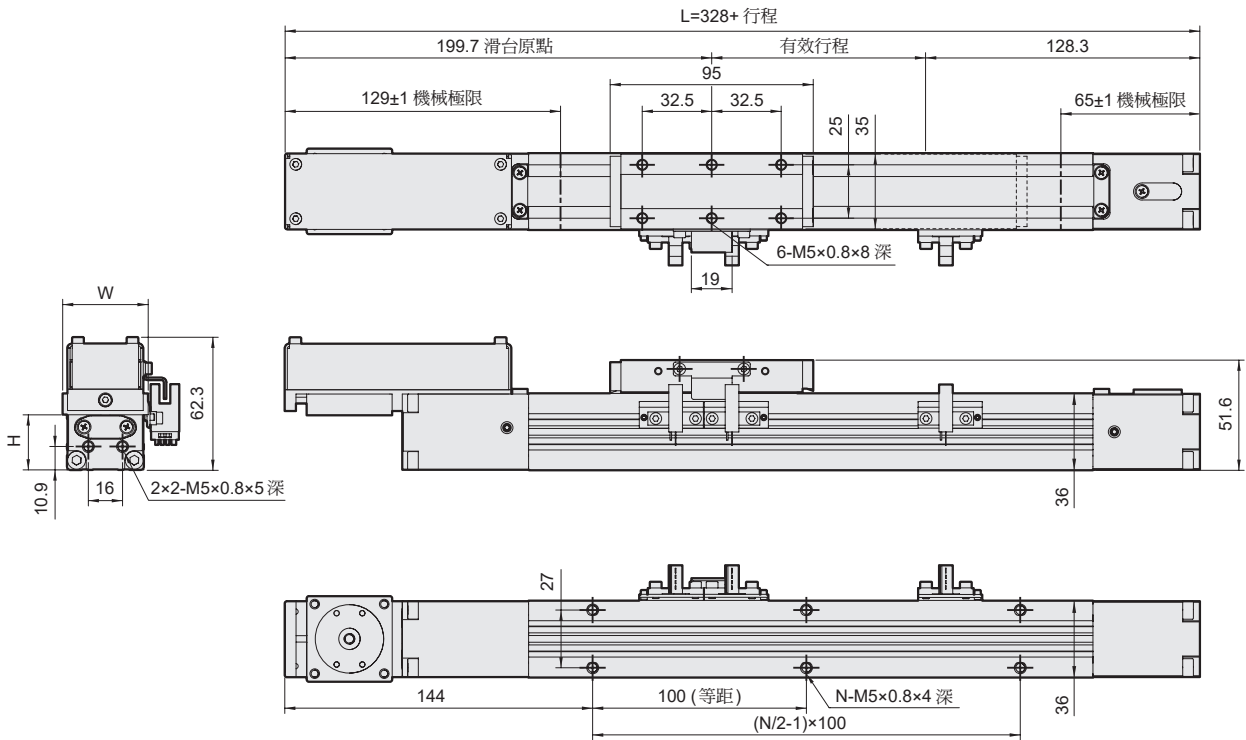
滑台電動缸－皮帶驅動（不附馬達）



N

BM

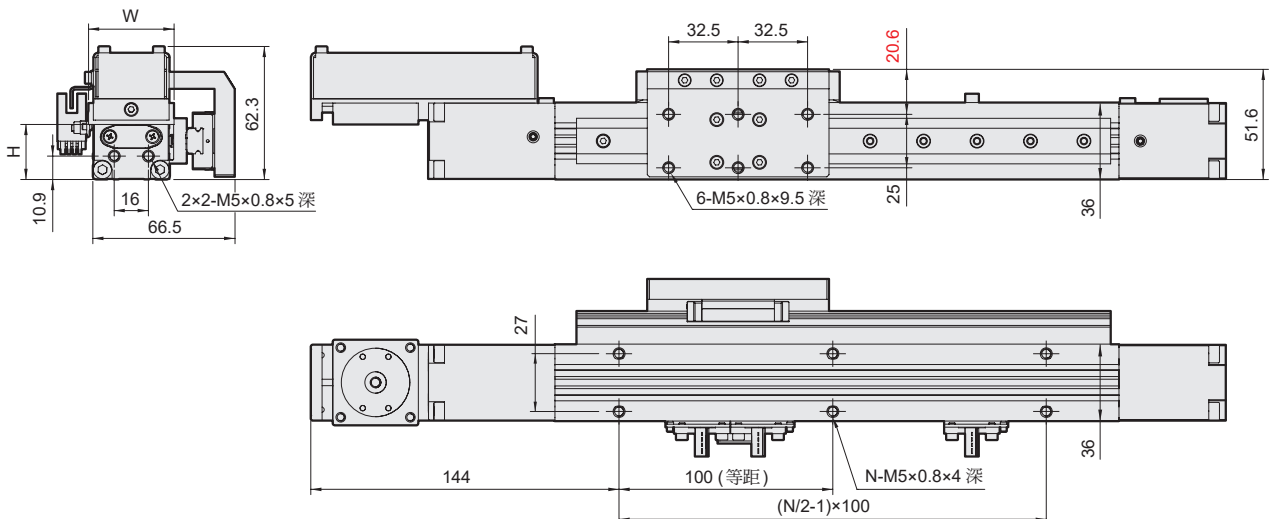
無滑軌・馬達下折



GL

BM

左側滑軌・馬達下折



單位：mm

行程代號	100	150	200	250	300	350	400	450	500	550	600	650	700	750	800	850	900	950	1000
L	428	478	528	578	628	678	728	778	828	878	928	978	1028	1078	1128	1178	1228	1278	1328
N	6	6	8	8	10	10	12	12	14	14	16	16	18	18	20	20	22	22	24

馬達代號	伺服	步進
W	40	42
H	25.8	25.8

METFB-25 安裝配件

滑台電動缸—皮帶驅動 (不附馬達)



旋轉氣壓缸

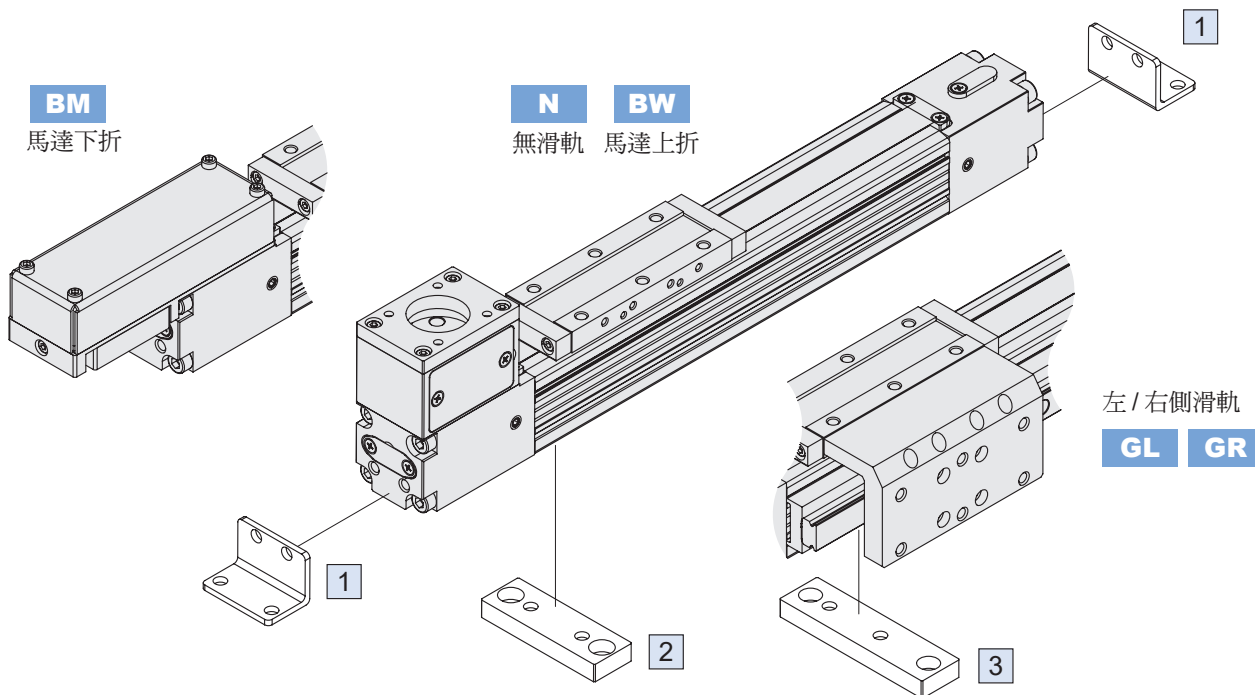
夾持氣壓缸

夾爪

電動缸

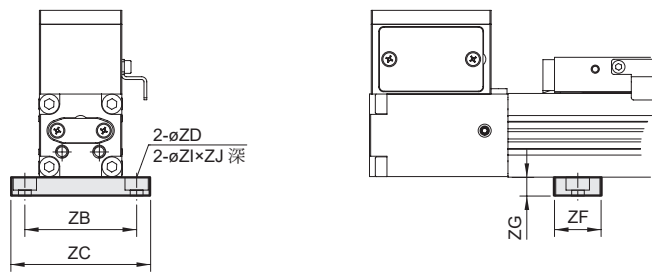
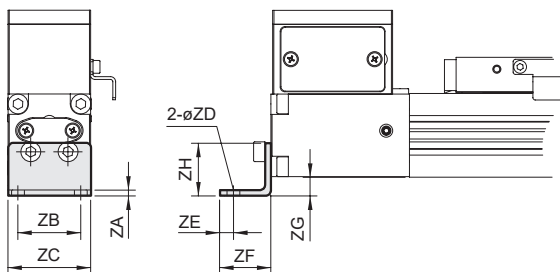
其他輔助裝置

油壓缸

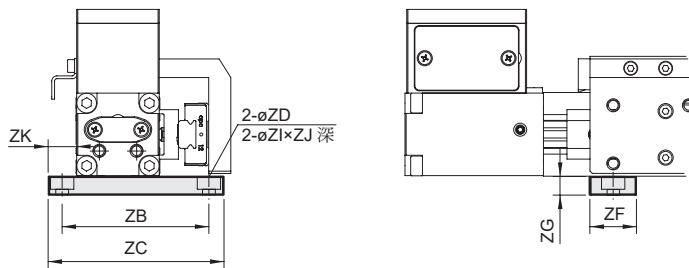


1 端蓋安裝支架 (2個/組) * 不適用於馬達下折 (BM)

2 中間支承座 * 用於無滑軌 (N) 安裝



3 中間支承座 * 用於附滑軌 (GR / GL) 安裝



單位: mm

項目	ZA	ZB	ZC	ZD	ZE	ZF	ZG	ZH	ZI	ZJ	ZK	重量 (g)	訂購代號
1	2.5	27	35.5	5.5	6	22	8	22.6	-	-	-	27	LB-EB2-25
2	-	48	60	5.5	-	20	8	-	10	5.5	-	21	MS-EB2-25
3	-	63	75	5.5	-	20	8	-	10	5.5	12	27	MS-EB2-25G