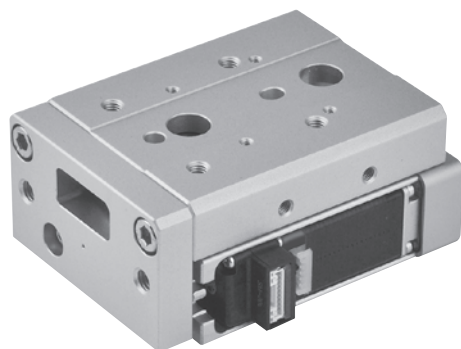


MESS2 系列

微型電動缸 (附馬達)



馬達類型 步進馬達

驅動類型 滾珠螺桿 + 皮帶

使用環境 標準

導軌類型 交叉滾子導軌

規格

型號		MESS2		
規格		16	25	
位置重複精度 (mm)		±0.02		
螺桿導程 (mm)		2	2	8
最高速度 *1	馬達 SM/ BM (mm/s)	≤50	≤100	≤400
	馬達 OBM (mm/s)	≤50		≤200
工作載重 *2	水平使用 (kg)	3	6	1.5
	垂直使用 (kg)	0.8	1.8	0.8
工作推力 *1,3,4	(N)	18 ~ 60	64 ~ 195	18 ~ 48
行程 (mm)		30 / 50 / 75 / 100		
馬達尺寸 (mm)		□20	□28	
控制器電壓		DC 24V±10%		
槽型光電傳感器		RLT (規格請參 5-16 頁)		

- *1. 速度和推力會根據電纜長度、負載、行程與安裝條件而變化。
- *2. 工作負載能力會根據速度提升而降低。
- *3. 推力誤差範圍 ±20%。
- *4. 推力輸出區間為 30%~90%。

訂購代號

MESS2 - 16 L02 - 30 - CK10 03 N 015

型號	規格	螺桿導程	行程	接點方式	I/O 線長
16	L02	2 mm	30	N NPN *不適用於 CM10	015 1.5 m
	L08	8 mm	100		03 3 m
25	L02	2 mm	50	馬達電源 + 編碼線長	* 標配為 1.5 m
	L08	8 mm	75		* 不適用於 CM10
			100	01 1 m *2	
				015 1.5 m *3	
				03 3 m	
				05 5 m	

- *1. 需搭配傳感器。
- *2. 僅適用 CM10 / CM20 線長 1m。
- *3. 僅適用 CK10 線長 1.5m。

傳感器組 / 訂購代號

RZ - ET1 - 10 - N

傳感器組	傳感器接點型式
N	NPN
P	PNP

* 含 RLT 傳感器、螺絲、螺帽和線材 2m。

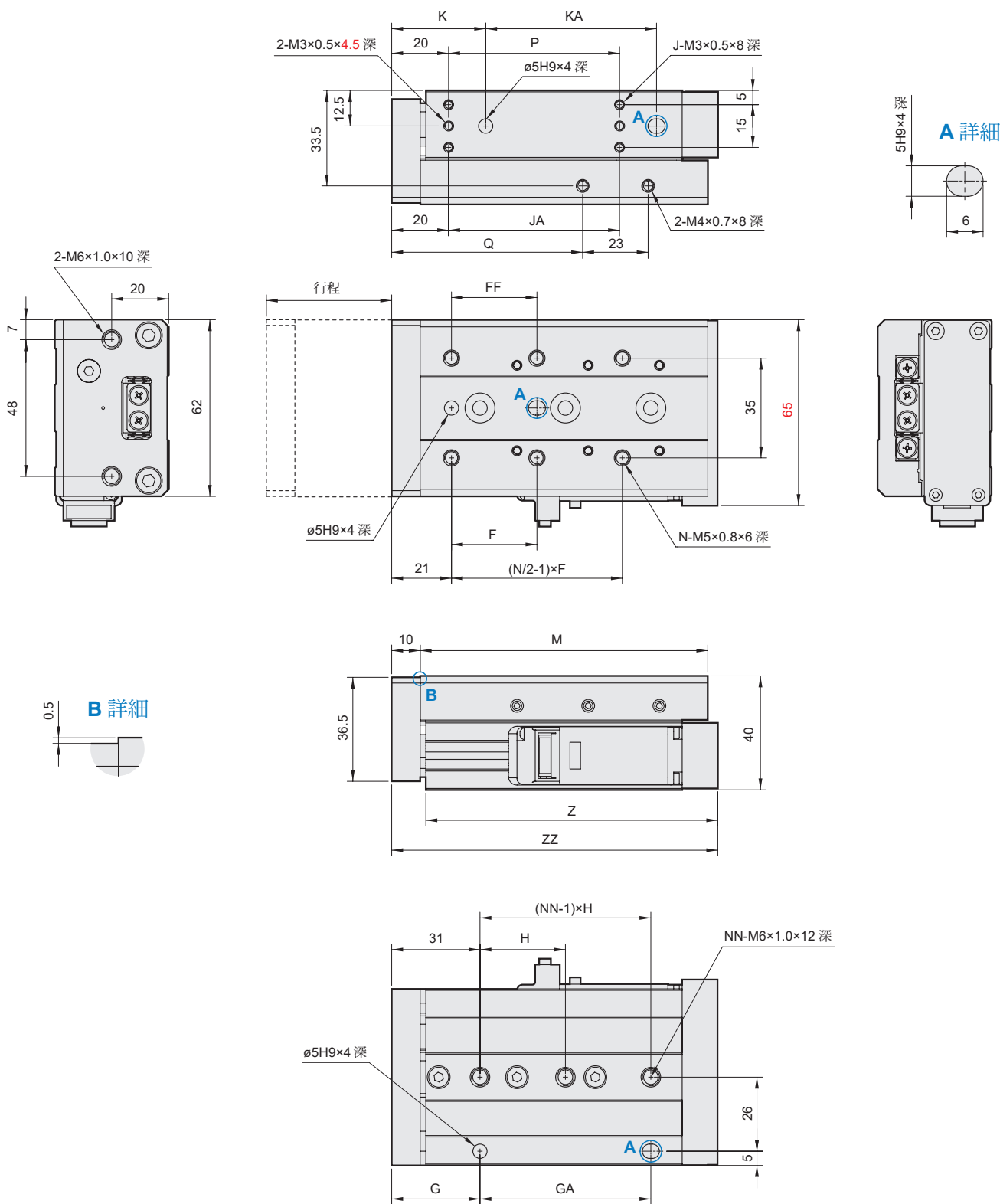
配件包 / 訂購代號

AK - ES1 - 16 - 30

配件包	規格	行程
* 含光遮片、固定座、螺絲、螺帽。	16	30 30 mm
	25	50 50 mm
		75 75 mm
		100 100 mm

MESS2 外觀尺寸 16

微型電動缸 (附馬達)

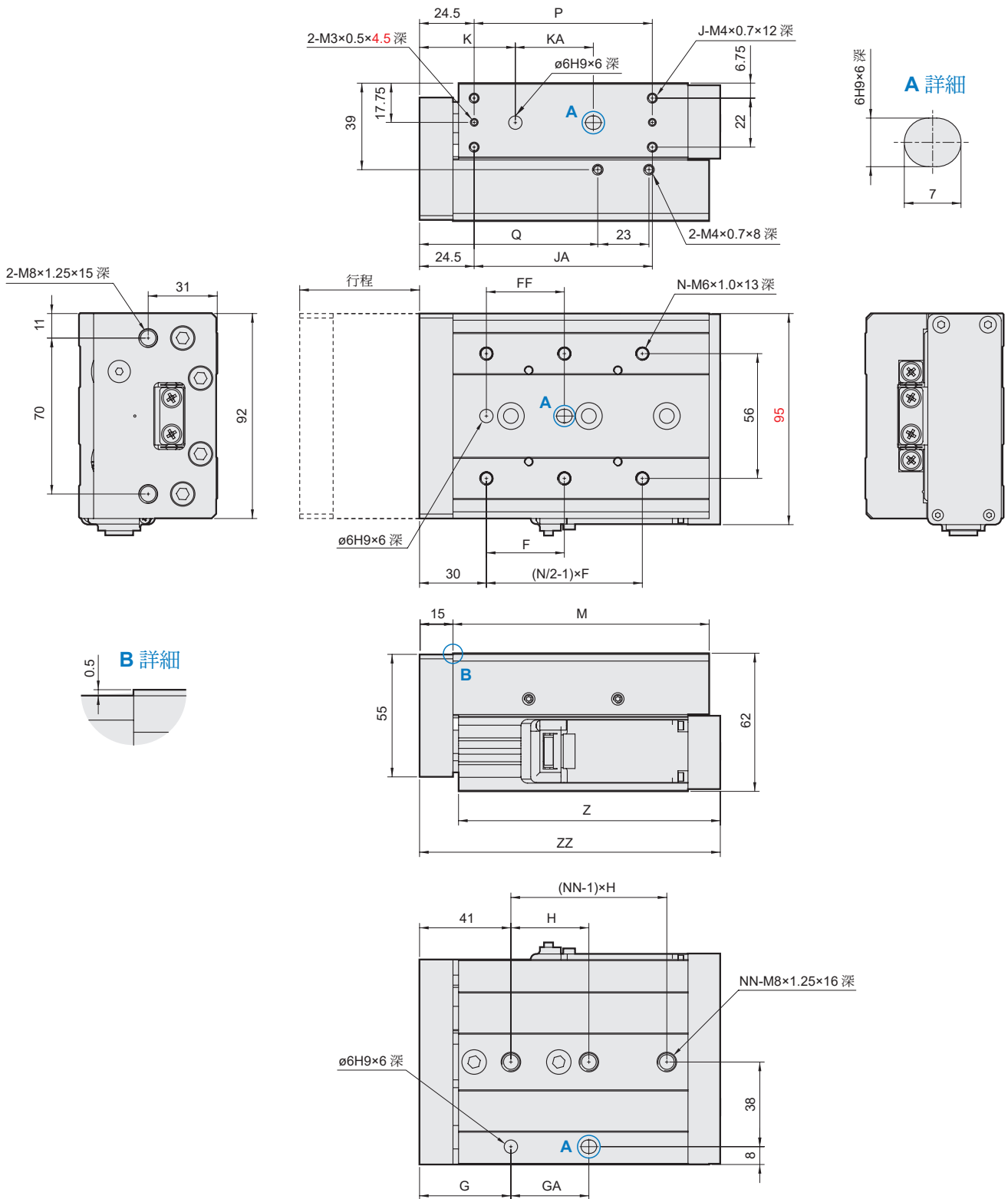


單位: mm

行程	F	FF	G	GA	H	J	JA	K	KA	M	N	NN	P	Q	Z	ZZ	重量 (g)
30	35	35	27	40	40	4	40	29	40	76	4	2	40	47	77.5	89.5	641
50	30	30	31	60	30	4	60	33	60	101	6	3	60	67	102.5	114.5	840
75	55	55	31	70	35	6	60	33	70	151	6	4	120	114	152.5	164.5	1172
100	65	65	31	70	35	6	75	33	70	199	6	5	150	159	200.5	212.5	1503

MESS2 外觀尺寸 25

微型電動缸 (附馬達)



單位: mm

行程	F	FF	G	GA	H	J	JA	K	KA	M	N	NN	P	Q	Z	ZZ	重量 (g)
30	50	40	30.5	45	45	4	40	32.5	45	92	4	2	40	60	94.5	112	1743
50	35	35	41	35	35	4	80	43	35	115	6	3	80	80	117.5	135	2030
75	60	60	41	70	35	6	120	43	70	156	6	4	120	111	158.5	176	2680
100	70	70	41	70	35	6	160	43	70	197	6	5	160	134	199.5	217	3380