

2019年07月19日

MEHC 系列電動夾爪停產通知

感謝貴公司平日支持與推廣金器商品「MEHC 系列電動夾爪」，
進行如下述變更，抱歉造成客戶困擾，敬請理解配合，謝謝。


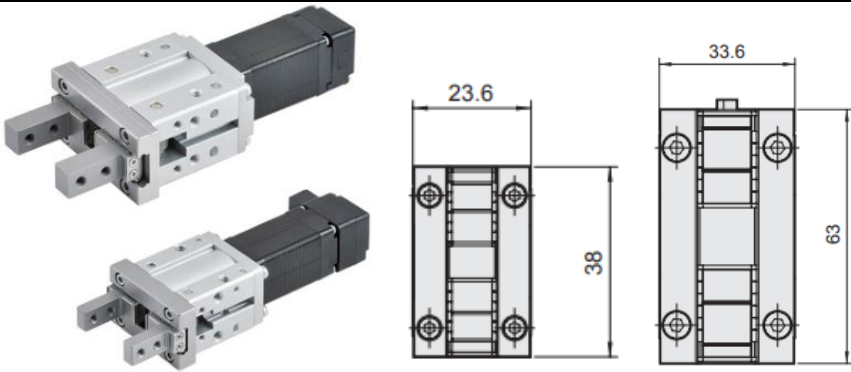
1. 製品型號

MEHC-20、MEHC-25。

2. 停產理由

電動夾爪 MEHC-20/25 產品有性能更優異，外型相似之新產品。

3. 變更內容

停產規格	選購替代
MEHC-20/25	MEHC2-16/25
	

4. 變更實施日期

MEHC-20、MEHC-25 生產至 2019 年 07 月 31 日止，
其相關維修零件會庫存二年(至 2021 年 07 月 31 日)。

5. 其他 如有其他疑問，請洽敝公司營業部。以上