

2023 年 12 月 14 日

MEQI-63 外觀尺寸及 LC 配件設變通知

感謝您支持與推廣金器產品，下列產品規格將進行變更，抱歉造成您的困擾，敬請理解配合。

1. 產品型號

MEQI-63

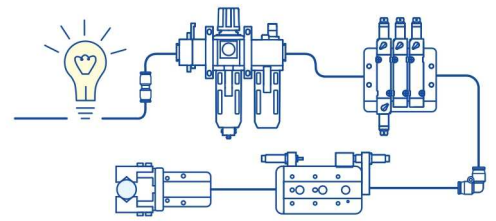
2. 變更理由

設計優化，統一BC型各式馬達安裝座長度，統一LC配件樣式。

3. 變更內容

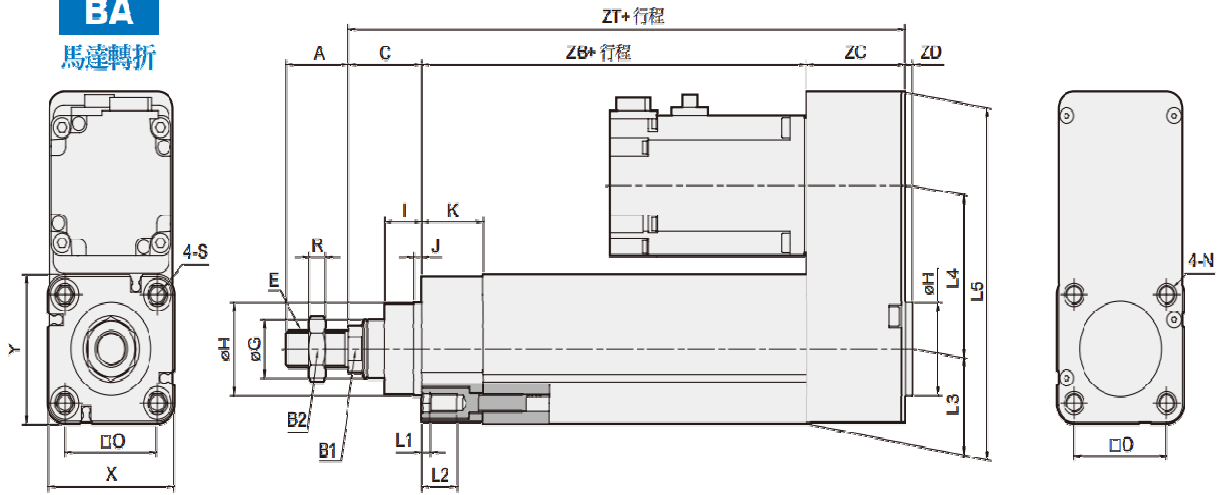
代號 規格	A	B1	B2	C	E	G	H	I	J	K	L1	L2	O	R	S	X	Y	ZB	ZC		ZT	
																			伺服	步進	伺服	步進
63	32	17	24	37	M16×1.5	30	45	19	4	35	4.5	18	56.5	8	M8×1.25	78	78	162	77	55	276	256

代號 規格	A	B1	B2	C	E	G	H	I	J	K	L1	L2	O	R	S	X	Y	ZB	ZC	ZT
	63	32	17	24	37	M16×1.5	30	45	19	4	35	4.5	18	56.5	8	M8×1.25	77	77	162	64.0



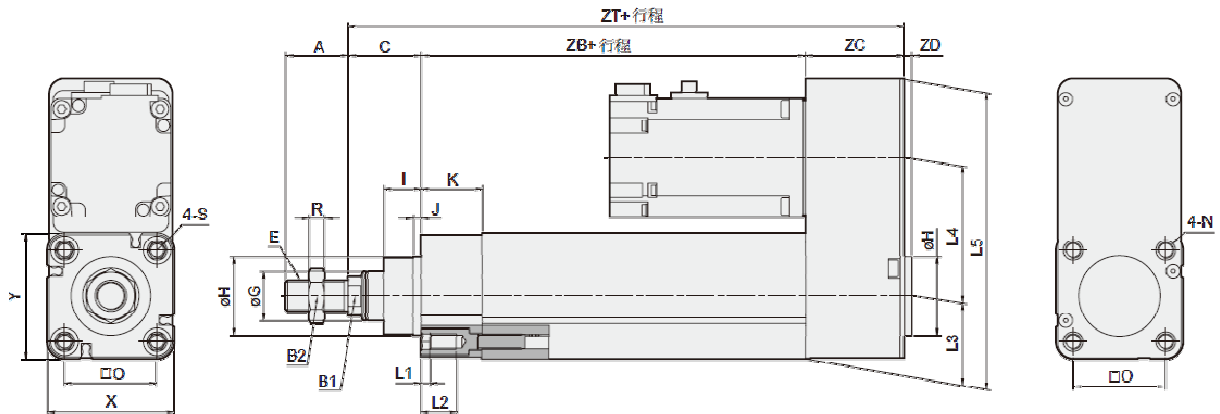
變更前

BA
馬達轉折

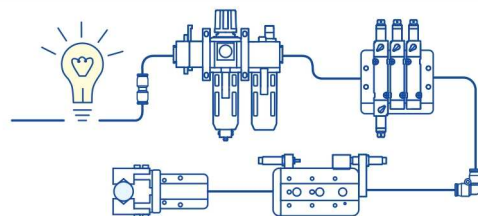


代號 規格	A	B1	B2	C	E	G	H	I	J	K	L1	L2	L3	L4	L5	N	O	R	S	X	Y	ZB	ZC	ZD	ZT
63	32	17	24	37	M16×1.5	30	45	19	4	35	4.5	18	39	70	150.5	M8×1.25×12L	56.5	8	M8×1.25	78	78	162	50	-	249

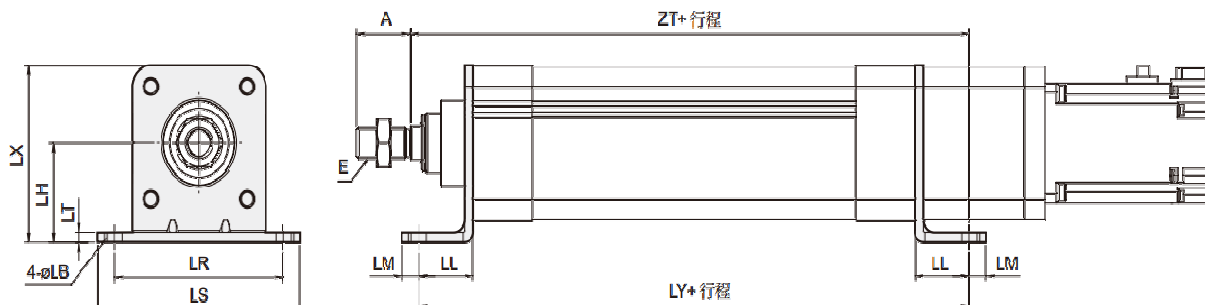
變更後



代號 規格	A	B1	B2	C	E	G	H	I	J	K	L1	L2	L3	L4	L5	N	O	R	S	X	Y	ZB	ZC	ZD	ZT
63	32	17	24	37	M16×1.5	30	45	19	4	35	4.5	18	39	70	150.5	M8×1.25×12L	56.5	8	M8×1.25	78	78	162	50	4	249



變更前

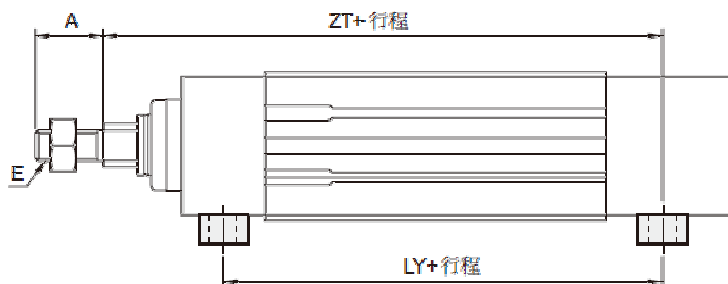
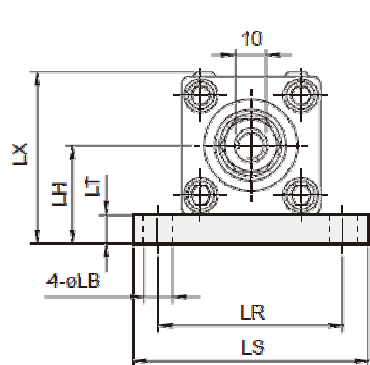


代號 規格	A	E	LB	LH	LL	LM	LR	LS	LT	LX	LY	ZT
63	32	M16×1.5	9	50	32	10	100	120	5	89	226	231

變更後

LC

* 僅適用 (BC) 馬達直結型



代號 規格	A	E	LB	LH	LR	LS	LT	LX	LY	ZT
63	32	M16×1.5	9	50	92	110	12.5	88.5	176.5	231

4. 變更實施日期

- 成品因不影響客戶使用，採自然汰換。
- 舊款 LC 配件即日停用，改為新版。

5. 如有其他疑問，請洽詢公司營業單位。