

圓配管型

規格：

各種性能	型號	125系列					250系列	
		125B	125MP	125MC	125MOC	125C	250C	
操作方式		球塞型	柱塞型	柱塞槓桿型				
配管口徑尺寸		NPSF 1/8"					NPSF 1/4"	
使用流體		空氣						
使用壓力範圍		0~0.9 MPa						
耐壓力		1.35 MPa						
有效斷面積 mm ²		5.5					15	
周圍溫度		-28~+105°C						
充／排氣時間 sec. (※)	壓力供給	0.35 MPa 充氣 0→0.3	(A)0.106, (B)0.834		(A)0.032, (B)0.312			
		0.35 MPa 排氣 0.35→0.07	(A)0.238, (B)1.150		(A)0.238, (B)0.433			
	0.7 MPa	0.7 MPa 充氣 0→0.55	(A)0.124, (B)0.922		(A)0.033, (B)0.324			
		0.7 MPa 排氣 0.7→0.15	(A)0.221, (B)1.260		(A)0.059, (B)0.565			
油潤滑		不要						
過濾精度需求		不要						

※ 空氣量需求：「A」表164cc, 「B」表1640cc

對大氣壓下之空氣流量：

型號	125B, 125MOC 125MP, 125C 125MC,	250C
流量值 LPM		
使用壓力		
0.2 MPa	122.0	701.5
0.85 MPa	679.2	2122.5

訂購代號：

例 125MC-3-11-21 w/VAI

性能分類表：

性能分類 編碼	性能分類		常閉 NC	常開 NO	不具固定座	具固定座	具面板固定螺帽	耐倫按鈕	鋼質按鈕	使用 Viton 油封	使用黃銅本體	底側進氣 (僅常閉型)
	二方向	三方向	10	11	20	21	22	40	41	w/VAI	w/BRB	w/BIN
125B	SP	N/C	N/C	N/C	N/C	SP	SP	NA	NA	SP	SP	SP
125MP	SP	N/C	N/C	N/C	N/C	SP	SP	NA	STD	SP	SP	SP
125MC	SP	N/C	N/C	N/C	N/C	SP	NA	NA	STD	SP	SP	SP
125MOC	SP	N/C	N/C	N/C	N/C	SP	NA	NA	STD	SP	SP	SP
125C	SP	N/C	N/C	N/C	NA	STD	NA	STD	NA	SP	SP	SP
250C	SP	N/C	N/C	N/C	N/C	SP	NA	STD	NA	SP	SP	SP

註一：

- 屬"STD"及"NA"符號者，訂購時不需列出編碼。
- 屬"N/C"符號者，訂購時需列出編碼。

註二：

- N/C：指定，但不另付費。
- NA：無此型式。
- STD：標準型。
- SP：特別指定，且需另加費用。

二&三方向機械作動閥 球塞型 / 柱塞槓桿型 外觀尺寸

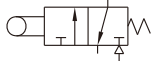
Humphrey

圓配管型

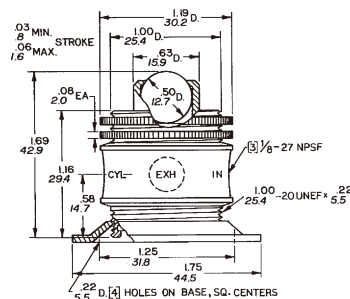
進口代理商品

球塞型

125B



125B-3-10-21

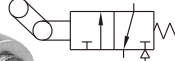
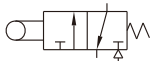


柱塞槓桿型

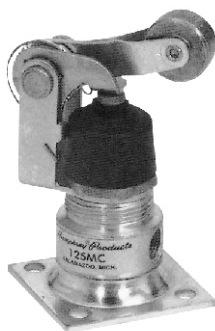
125MP

125MC

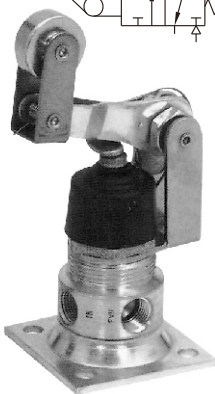
125MOC



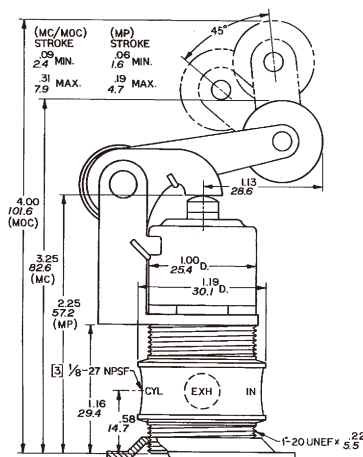
125MP-3-10-20



125MC-3-10-21

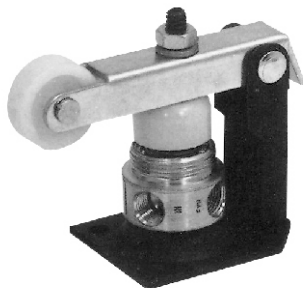
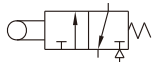


125MOC-3-10-21

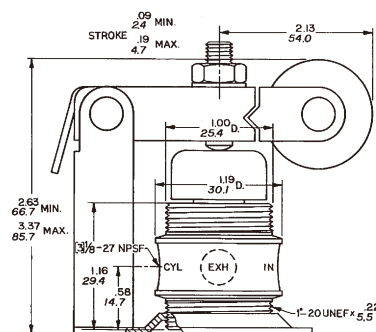


柱塞槓桿型

125C

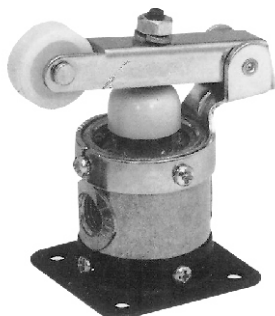
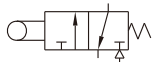


125C-3-10-40



柱塞槓桿型

250C



250C-3-10-21

