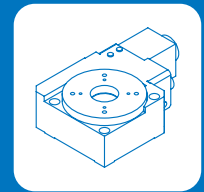
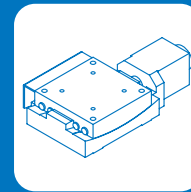
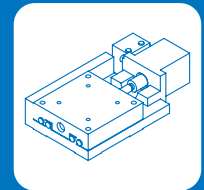
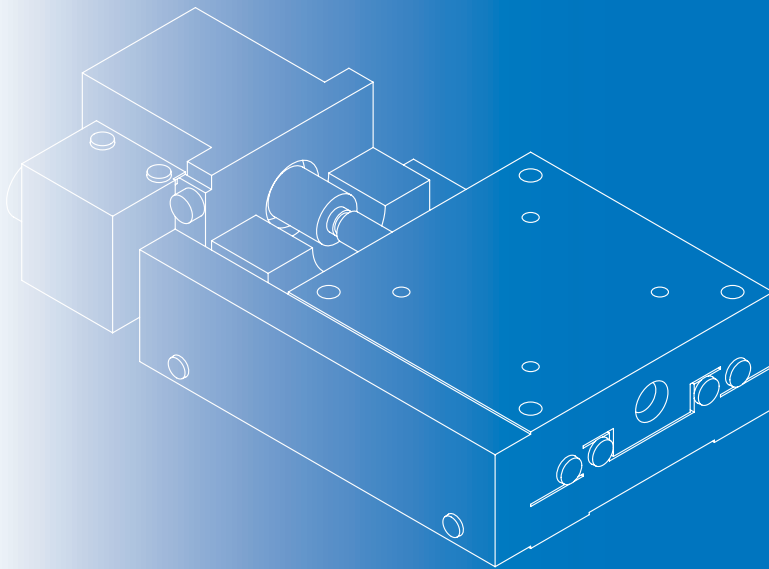


自動滑台電動缸



微型精密滑台

滑台面尺寸 頁次

ALS

HG-VCR

V-CR

4011-G1L	40×40	2
6012-G1L	60×60	2
4011-G0M(-R)	40×40	4
4011-G1M(-R)	40×40	4
5012-G0M(-R)	50×50	4
5012-G1M(-R)	50×50	4
4011-G1M(-R)SA 附尺規	40×40	7
5012-G1M(-R)SA 附尺規	50×50	7
6012-G0M(-R)	60×60	10
6012-G1M(-R)	60×60	10
7013-G0M(-R)	70×70	10
7013-G1M(-R)	70×70	10
6012-G1M(-R)SA 附尺規	60×60	13
7013-G1M(-R)SA 附尺規	70×70	13
301-HM	30×30	16
904-H1PC	90×90	18
106-H1PC	125×125	18
510-H1P	150×180	18
215-H1P	200×250	18
904-H1PC-BK 附煞車	90×90	21
106-H1PC-BK 附煞車	125×125	21
510-H1P-BK 附煞車	150×180	21
215-H1P-BK 附煞車	200×250	21
903-H1S	90×100	24
105-H1S	125×160	24
510-H1S	150×200	24
903-H1S-BK 附煞車	90×100	26
105-H1S-BK 附煞車	125×160	26
510-H1S-BK 附煞車	150×200	26

傾角滑台

滑台面尺寸 頁次

ATS

複合式聯軸器

V-CR

C416C-HM	40×40	29
C412C-HM	40×40	29
C410C-HM	40×40	29
C616C-HM	60×60	31
C612C-HM	60×60	31
C610C-HM	60×60	31
C616D-H1M	60×60	33
C612D-H1M	60×60	33
C610D-H1M	60×60	33
9030-HP	90×90	35
9020-HP	90×90	35
9030-HA1	90×90	37
9020-HA1	90×90	37
1230-HP	125×125	39
1220-HP	125×125	39
1230-HA1	125×125	41
1220-HA1	125×125	41

旋轉滑台

ARS

旋轉軸承

336-HM	Ø30	43
4036-GM	Ø40	45
5036-GM	Ø50	45
6036-GM	Ø60	45
7036-GM	Ø70	45
6036-HM	Ø60	45
936-HP	Ø90	47
136-HP	Ø125	47
936-HA1	Ø90	49
136-HA1	Ø125	49

0.35A / 相

技術資料



ARS-336-HM

微型精密滑台

傾角滑台

旋轉滑台

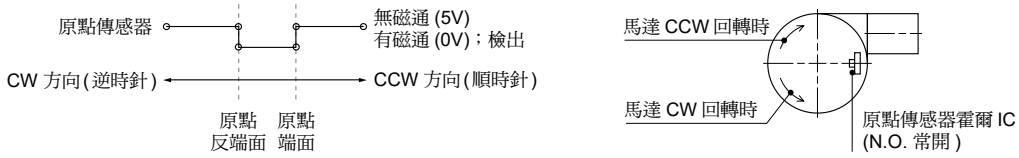
特點

- 採用 20 mm 方形五相步進馬達之小型自動平台。
- 採用滾珠軸承，可實現極高精度的運動。
- 廣泛應用於相機、傳感器、工件等精密定位用途。

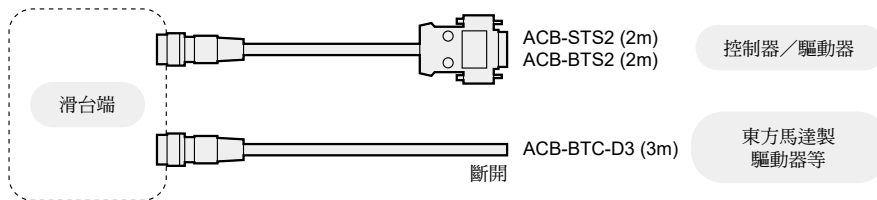
規格

型號	ARS-336-HM	
型式	旋轉	
移動方向	旋轉方向	
行程	360	
滑台面尺寸	mm	Ø30
使用馬達	相當於 PK513PB (5 線式五角形接法，0.35A / 相)	
解析度	°	0.015
導引機構	mm	滾珠軸承
偏心	mm	0.02
面振	mm	0.06
定位精度	°	0.18
重複精度	°	±0.003
背隙	°	0.02
平行度	mm	0.075
額定荷重	N(kg)	19.6 (2)
重量	kg	0.18
最高速度 (5,000 pps 時)	%s	75
主要材質 / 表面處理	鋁合金 / 黑色陽極處理 (霧面)	
原點傳感器	常開接點 (導通接點，A 接點) 動作，霍爾 IC	
原點前傳感器	-	
極限傳感器	-	
適用電纜	ACB-ST52、ACB-BTS2	
RoHS 指令符合狀況	RoHS2 不含管制 10 項物質產品	

傳感器動作邏輯與時序圖

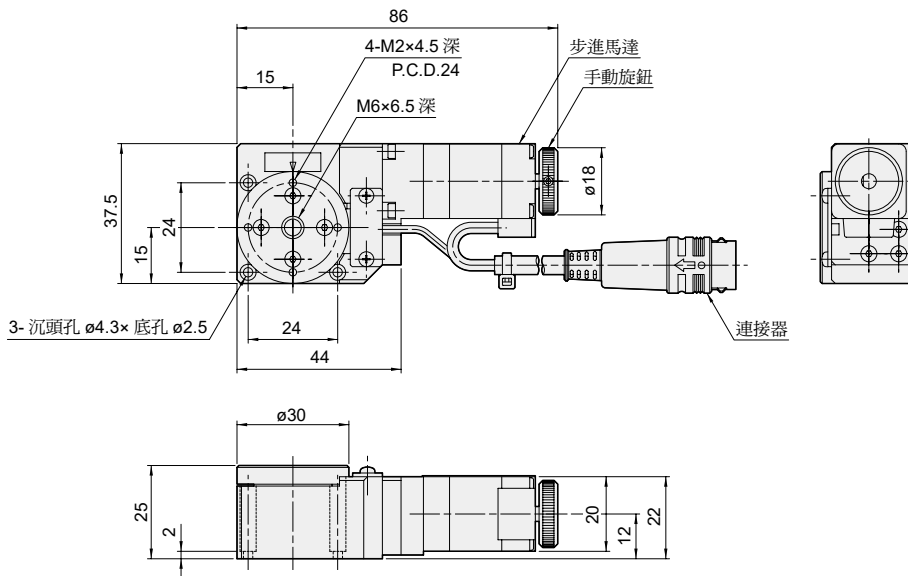


接線方式 (連接電纜線與控制器/驅動器)



外觀尺寸

ARS-336-HM



旋轉滑台 ARS 系列 Ø40 ~ Ø70

中央精機株式会社

滑台電動缸

進口代理商品

● 旋轉軸承 ● 0.75A / 相 ● 技術資料



ARS-4036-GM

ARS-5036-GM

ARS-6036-GM

ARS-7036-GM

ARS-6036-HM

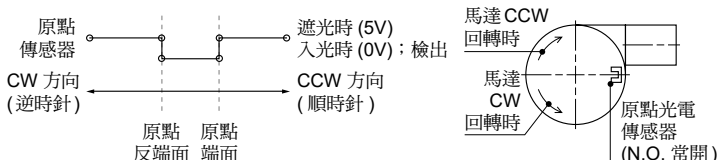
特點

- 採用滾珠軸承 (或角接觸軸承) 作為導引機構之旋轉平台。中央設有通孔。
- 廣泛應用於相機、傳感器、工件等精密定位用途。

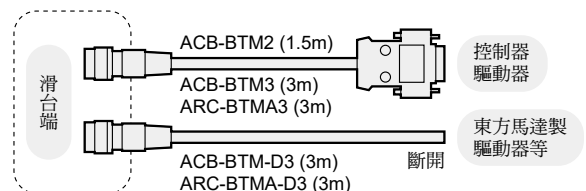
規格

型號	ARS-4036-GM	ARS-5036-GM	ARS-6036-GM	ARS-7036-GM	ARS-6036-HM	
型式	旋轉					
移動方向	旋轉方向					
行程	360					
滑台面尺寸	mm	Ø40	Ø50	Ø60	Ø70	Ø60
通孔尺寸	mm	Ø10	Ø10	Ø20	Ø20	Ø16
使用馬達	相當於 PK523HPB (5 線式五角形接法, 0.75A / 相)					
解析度	°	0.01				
導引機構	mm	滾珠軸承			角軸承	
偏心	mm	0.01			0.005	
面振	mm	0.04	0.05	0.06	0.03	
定位精度	°	0.08	0.05			
重複精度	°	±0.003				
背隙	°	0.02				
平行度	mm	0.075				
額定荷重	N(kg)	29.4 (3)		39.2 (4)		
重量	kg	0.4	0.5	0.6	0.7	0.6
最高速度 (5,000 pps 時)	%s	50				
主要材質 / 表面處理	鋁合金 / 黑色陽極處理 (霧面)					
原點傳感器	常開接點 (導通接點, A 接點) 動作, 光電感測器					
原點前傳感器	-					
極限傳感器	-					
適用電纜	ACB-BTM2、ACB-BTM3、ARC-BTMA3					
RoHS 指令符合狀況	RoHS2 不含管制 10 項物質產品					

傳感器動作邏輯與時序圖



接線方式 (連接電纜線與控制器 / 驅動器)

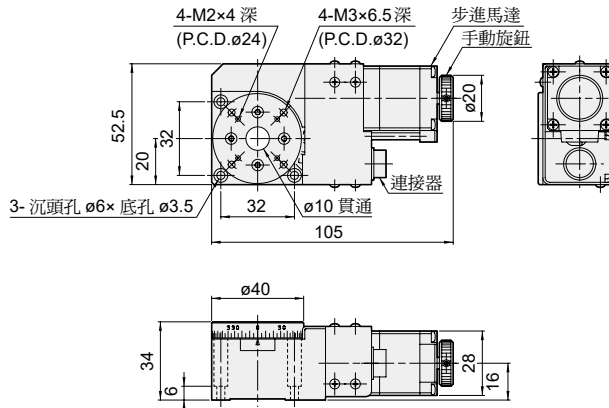


旋轉滑台 ARS 系列 $\varnothing 40 \sim \varnothing 70$

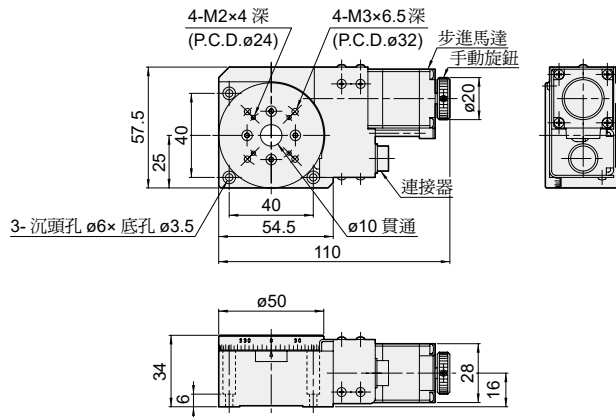
滑台電動缸

外觀尺寸

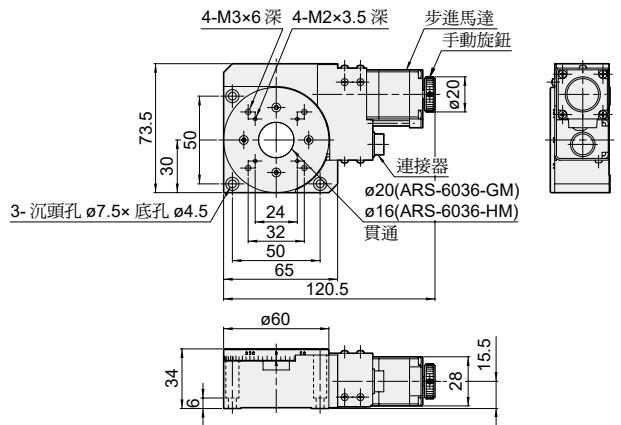
ARS-4036-GM



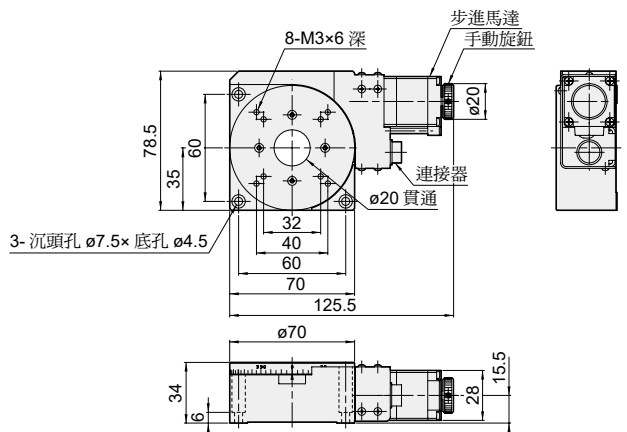
ARS-5036-GM



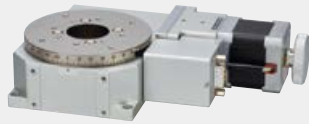
ARS-6036-GM
ARS-6036-HM



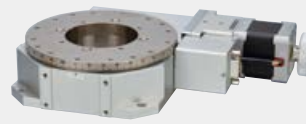
ARS-7036-GM



● 旋轉軸承 0.75A / 相 技術資料



ARS-936-HP



ARS-136-HP

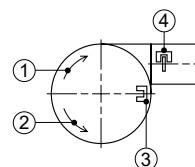
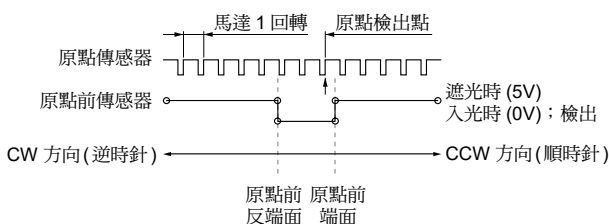
特點

- 採用交叉滾柱軸承作為導引機構之旋轉平台。中央設有通孔。
- 廣泛應用於相機、傳感器、工件等精密定位用途。

規格

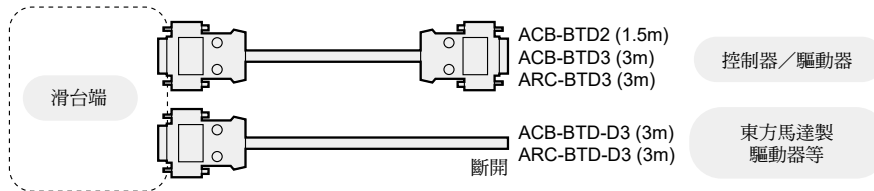
型號	ARS-936-HP	ARS-136-HP
型式	旋轉	
移動方向	旋轉方向	
行程	360	
滑台面尺寸	mm Ø90	mm Ø125
通孔尺寸	mm Ø30	mm Ø60
使用馬達	相當於 PK545NBW (5 線式五角形接法, 0.75A / 相)	
解析度	0.004	
導引機構	交叉滾柱軸承	
偏心	0.01	
面振	0.015	
定位精度	0.025	
重複精度	±0.003	
背隙	0.003	
抗力矩剛性	sec/N.cm 0.2	0.15
平行度	mm 0.05	
額定荷重	N(kg) 98 (10)	147 (15)
重量	kg 2.4	3
最高速度 (5,000 pps 時)	°/s 20	
主要材質 / 表面處理	鋼材 (平台)、鋁 (底座) / 無電解鍍層、白色陽極處理 (霧面)	
原點傳感器	常開接點 (導通接點, A 接點) 動作, 光電傳感器	
原點前傳感器	常開接點 (導通接點, A 接點) 動作, 光電傳感器	
極限傳感器	-	
適用電纜	ACB-BTD2、ACB-BTD3、ARC-BTD3	
RoHS 指令符合狀況	RoHS2 不含管制 10 項物質產品	

傳感器動作邏輯與時序圖



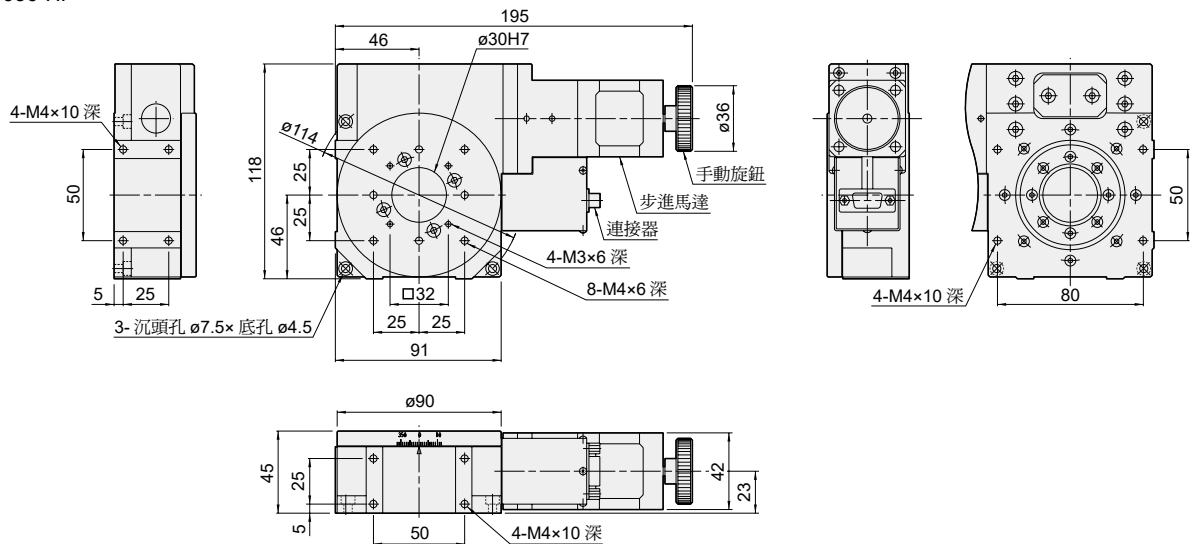
- ① 馬達 CCW 回轉時
- ② 馬達 CW 回轉時
- ③ 原點前光電傳感器 (N.O. 常開)
- ④ 原點傳感器 (狹縫檢出) 光電傳感器 (N.O. 常開)

接線方式 (連接電纜線與控制器/驅動器)

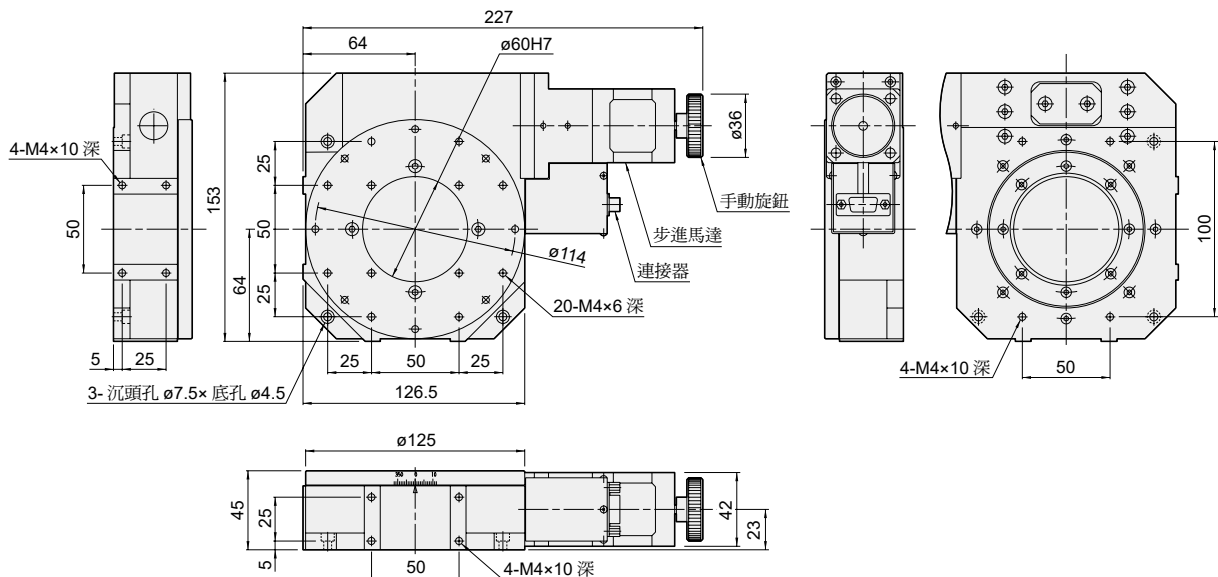


外觀尺寸

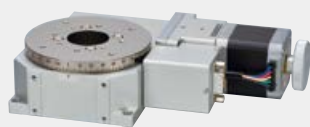
ARS-936-HP



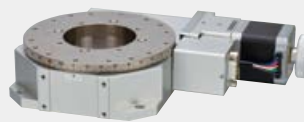
ARS-136-HP



● 旋轉軸承 1.2A / 相 技術資料



ARS-936-HA1



ARS-136-HA1

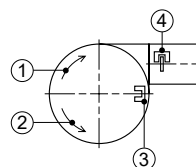
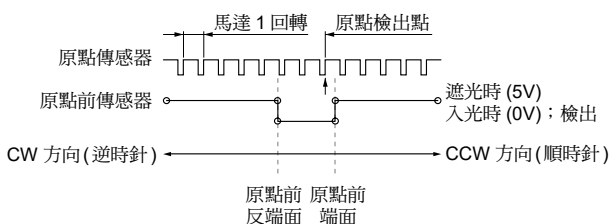
特點

- 採用新型步進馬達與驅動器組合，實現低振動、低驅動噪音與高扭矩。
- 採用交叉滾柱軸承作為導引機構之旋轉平台。中央設有通孔。
- 廣泛應用於相機、傳感器、工件等精密定位用途。

規格

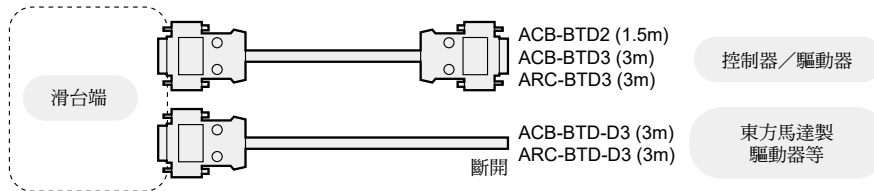
型號	ARS-936-HA1	ARS-136-HA1
型式	旋轉	
移動方向	旋轉方向	
行程	360	
滑台面尺寸	mm Ø90	mm Ø125
通孔尺寸	mm Ø30	mm Ø60
使用馬達	PKP545N18B2 (1.2A / 相)	
解析度	° 0.004	
導引機構	交叉滾柱軸承	
偏心	mm 0.01	
面振	mm 0.015	
定位精度	° 0.025	
重複精度	° ±0.003	
背隙	° 0.003	
抗力矩剛性	sec/N.cm 0.2	0.15
平行度	mm 0.05	
額定荷重	N(kg) 147 (15)	196 (20)
重量	kg 2.4	3
最高速度 (8,000 pps 時)	°/s 32 (最高速度為使用 QT-B 系列控制器 / 驅動器時之數值)	
主要材質 / 表面處理	鋼材 (平台) / 鋁 (底座) / 無電解鍍層、白色陽極處理 (霧面)	
原點傳感器	常開接點 (導通接點, A 接點) 動作, 光電傳感器	
原點前傳感器	常開接點 (導通接點, A 接點) 動作, 光電傳感器	
極限傳感器	-	
適用電纜	ACB-BTD2、ACB-BTD3、ARC-BTD3	
RoHS 指令符合狀況	RoHS2 不含管制 10 項物質產品	

傳感器動作邏輯與時序圖



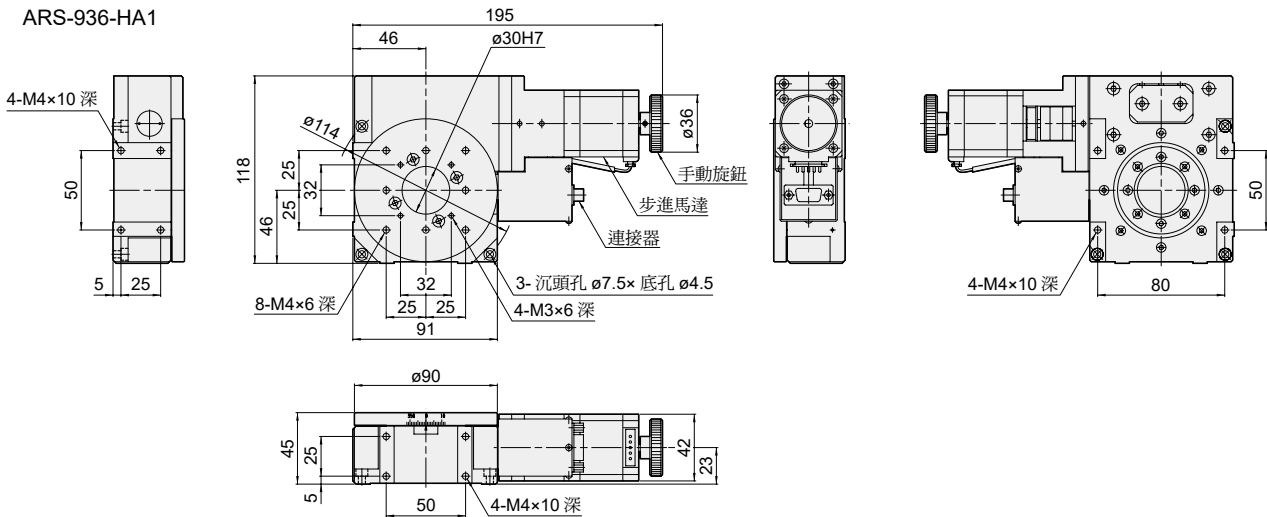
- ① 馬達 CCW 回轉時
- ② 馬達 CW 回轉時
- ③ 原點前光電傳感器 (N.O. 常開)
- ④ 原點傳感器 (狹縫檢出) 光電傳感器 (N.O. 常開)

接線方式 (連接電纜線與控制器/驅動器)

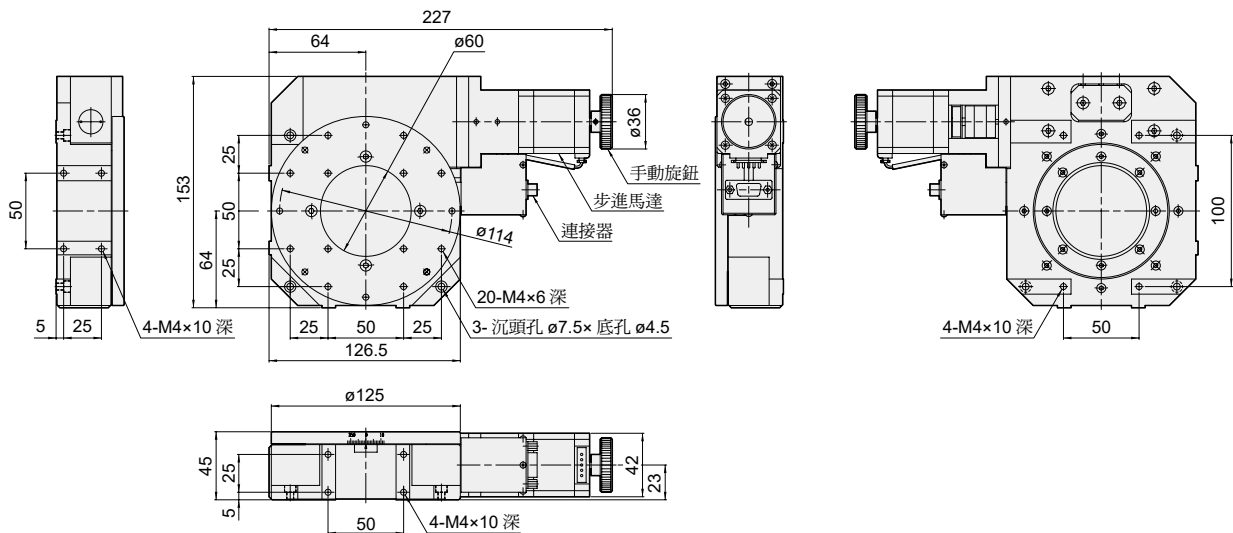


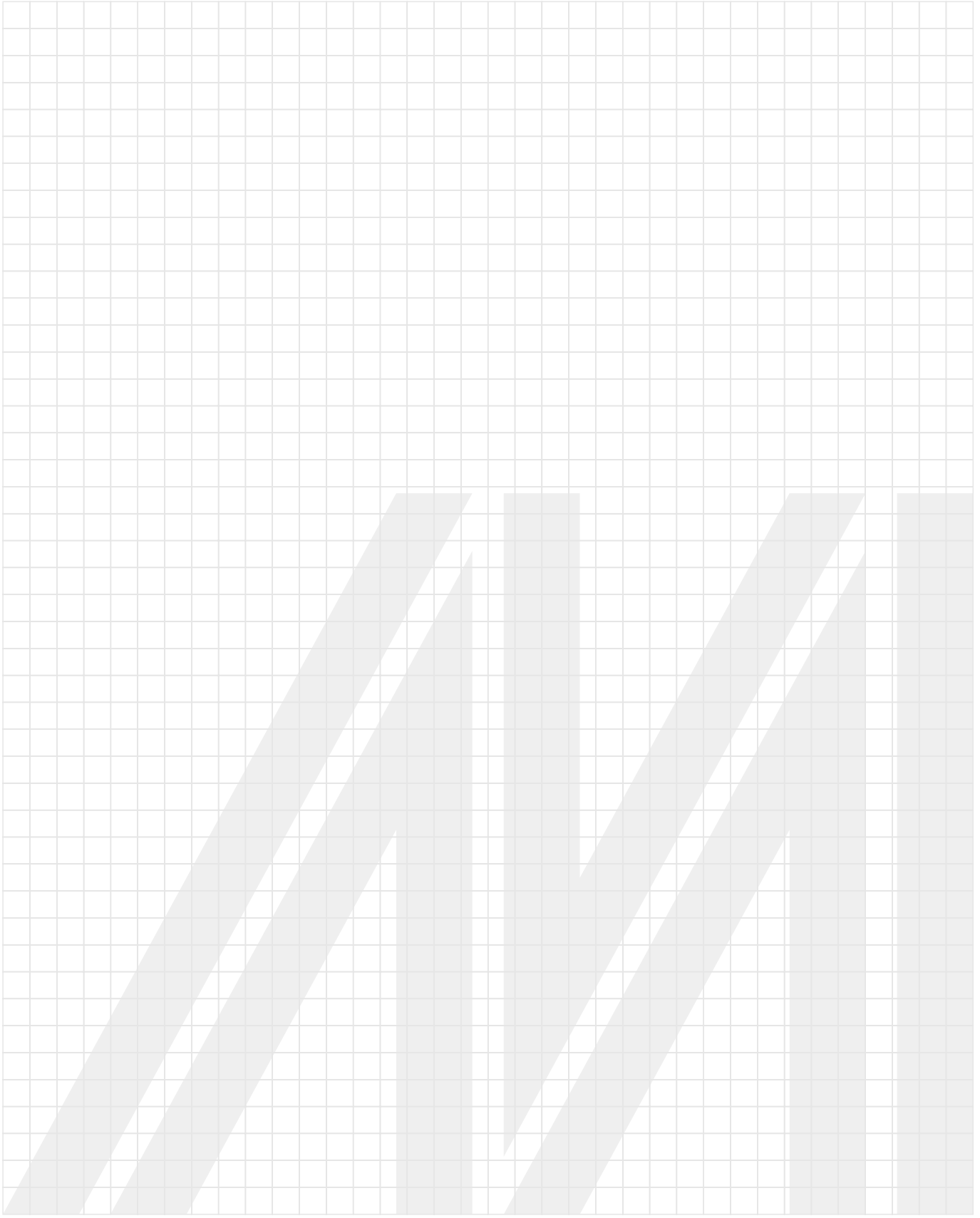
外觀尺寸

ARS-936-HA1



ARS-136-HA1





金器工業

總公司

台北市承德路三段 106 號

☎ (02) 25913001

☎ (02) 25976201 (10 線)

☎ (02) 25912822

☎ (02) 25981879

台中 分公司

台中市西屯區長安路一段 160 號

☎ (04) 23131870 (10 線)

☎ (04) 23131880

☎ (04) 23131881

台南 分公司

台南市佳里區六安里六安 117-59 號

☎ (06) 7262011

☎ (06) 7263561

高雄 分公司

高雄市龍江街 91 號

☎ (07) 3119113-5

☎ (07) 3220021

工廠

台南市佳里區六安里六安 117-59 號

☎ (06) 7265168

☎ (06) 7266456



🌐 www.mindman.com.tw

✉ mindman@mindman.com.tw