

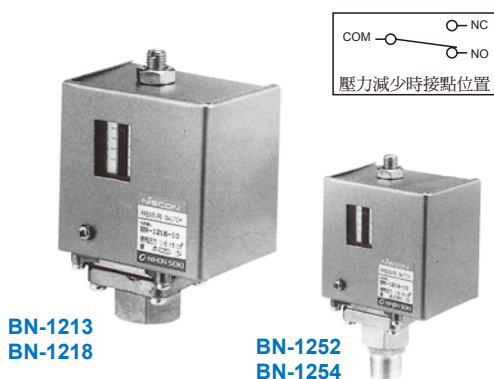
壓力開關 / 流量開關

空氣調理設備

NISCON

進口代理商品

壓力開關 系列



BN-1213
BN-1218

BN-1252
BN-1254

訂購代號

BN - 1213 - 8

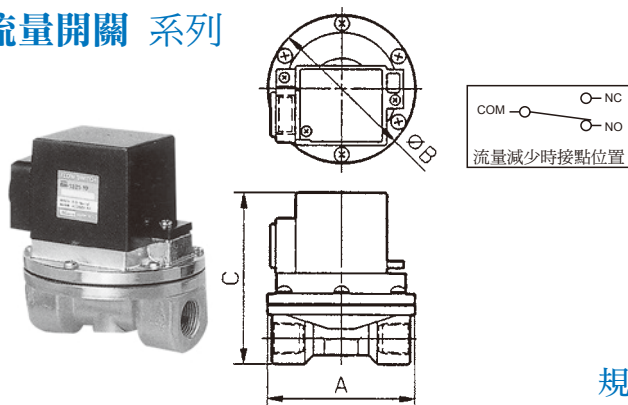
型號

1213
1218
1252
1254

配管口徑

8: Rc1/4
10: Rc3/8
15: Rc1/2
20: Rc3/4
25: Rc1

流量開關 系列



訂購代號

BN - 1321 - 10

型號

1311
1321
1321L

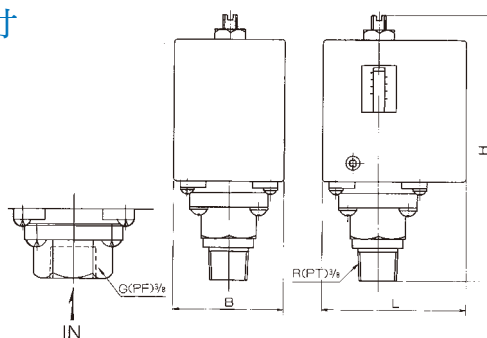
配管口徑

8: Rc1/4
10: Rc3/8
15: Rc1/2
20: Rc3/4
25: Rc1

規格

型號	BN-1213	BN-1218	BN-1252	BN-1254
配管口徑	牙型	平行陰螺紋		錐型陽螺紋
	尺寸	G3/8		R3/8
使用流體	空氣		空氣、油	
使用壓力範圍	0~0.8		0~2	2~4
耐壓力	1		3	6
設定壓力範圍	0.03~0.3	0.1~0.8	0.5~2	2~4
周圍溫度	-5°C~+60°C (不凍結)			
接點容量 1a1b 接點	AC125(250):5A, DC24V:15A, DC125V:0.5A			
重量 Kgf	0.5			
外觀尺寸	L	62		62
	B	48		48
	H	96		113

外觀尺寸



BN-1213.1218

BN-1252.1254

規格

型號	BN-1321		BN-1321L		BN-1311			
配管口徑代號	10A	15A	10A	15A	20A	25A	40A	
配管口徑尺寸 Rc	3/8	1/2	3/8	1/2	3/4	1	1 1/2	
使用流體	水							
使用壓力範圍 MPa	0.03~0.5				0.05~0.5			
耐壓力 MPa	1							
周圍溫度	-5°C~+60°C (不凍結)							
使用流體範圍 L/min(ANR)	5~20		0.8~5		10~50		20~100	
接點容量 1a1b 接點	AC125(250V):5A DC24V:5A, DC125V:0.5A				AC125(250V):15A DC24V:15A, DC125V:0.5A			
重量 Kgf	0.9		1.4		1.6	2		
外觀尺寸	A	75				100		110
	B	80				94		
	C	91		114		121	137	