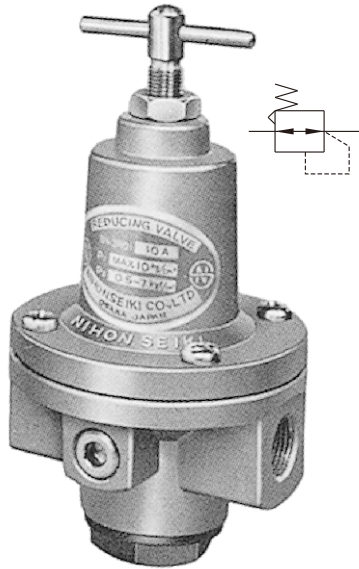


BN-3R01 系列

空氣調理組合 (調壓器)

NISCON

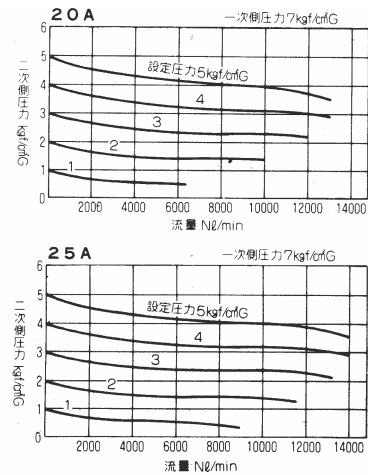
進口代理商品



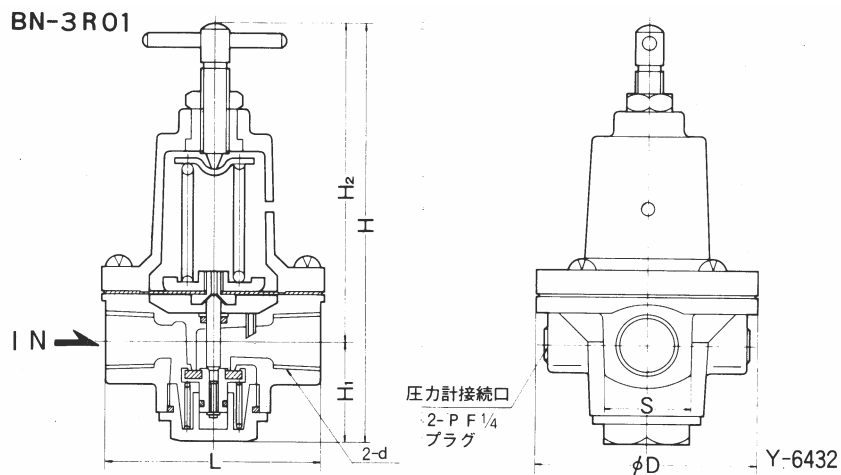
規格：

型號	BN-3R01	
配管口徑代號	20A	25A
配管口徑尺寸	Rc3/4	Rc1
使用流體	空氣	
使用壓力範圍	1 MPa	
耐壓力	1.5 MPa	
設定壓力範圍	0~0.85 MPa	
有效斷面積	140mm ²	160mm ²
周圍溫度	-5~+60℃ (不凍結)	
重量Kgf	1.2	

流量特性圖：



外觀尺寸：



代號 口徑	D	d	H	H1	H2	L	S
20A	86	Rc3/4	161	39	122	80	36
25A	100	Rc1	186	48	138	90	46