

SUS304 球閥



耐腐蝕 球閥
適合在特殊環境中使用

半導體

醫療
設備

醫藥品

化妝品

食品

- 適合在藥品（化學）環境中使用。
- 金屬材質使用 SUS304 不銹鋼。
- 密封材質使用 FKM。
- 搭配其他不銹鋼產品一齊使用，確保『安心、安全、可靠』。

訂購代號



① 球閥

⑤. 端口尺寸 2

- 管外徑 (øD, øD2) : 請從「④ 端口尺寸 1」中選擇。
- 螺牙尺寸 (R)

代 號	管用錐型牙			
	01	02	03	04
尺 寸	R1/8	R1/4	R3/8	R1/2

④. 端口尺寸 1

- 管外徑 (øD, øD1)

代 號	公制牙				英制牙			
	06	08	10	12	1/4	5/16	3/8	1/2
管外徑 (mm)	ø6	ø8	ø10	ø12	ø6.35	ø7.94	ø9.53	ø12.7

③. 有效斷面積 (系列名)

代 號	20	60
有效斷面積 (mm)	20	60

②. 形狀

代 號	C	LC	U	LU	G	LG
形 狀	直型	彎頭型	聯管型	聯管彎頭型	不同尺寸聯管型	不同尺寸聯管彎頭型
						

選用配件 / 訂購代號 ※ 說明請參第 8 頁。



① 球閥

③. 適用系列

代 號	20	60
系 列	20 系列	60 系列

※) 旋鈕鎖定套 (BVLO), 不需填寫此代號。

②. 形狀

代 號	UH	LCP	LO
規 格	聯管固定座	彎頭型用 共轉止擋器	旋鈕鎖定套
			

[使用範例]



• 可用掛鎖、束帶等進行鎖定 (需自行準備)
 ※ 掛鎖環徑: ø4.5 mm 以下

規格

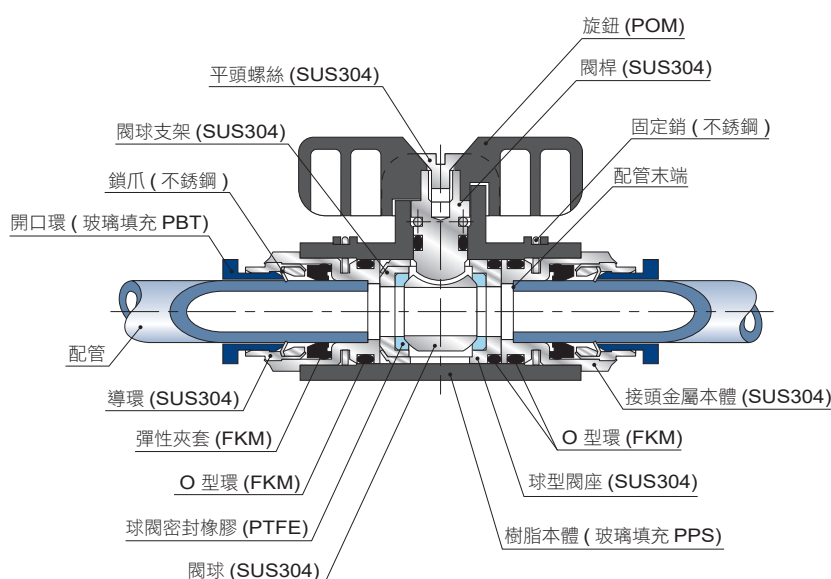
使用流體	空氣、水 (有條件※)、其他液體 (有條件※)
最高使用壓力	0.9MPa
使用真空壓力	-100kPa
使用溫度範圍	螺牙型：0~60°C (不凍結)，聯管型：0~80°C (不凍結)

△ 警告 ※ 使用流體為水或液體時，請務必遵守以下條件

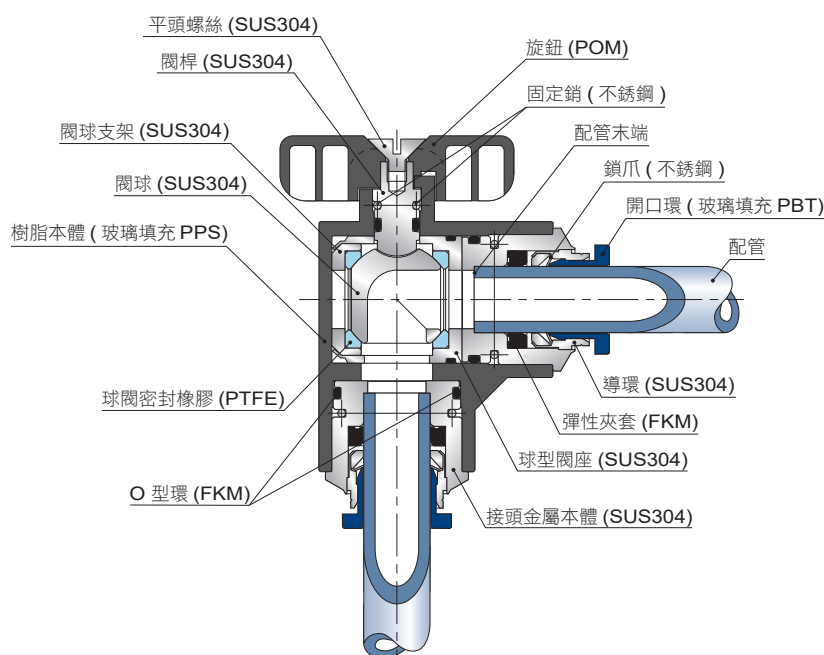
1. 使用水或其他液體時，衝擊壓力需保持在最大使用壓力以下。
2. 一般不含異物和污染物的自來水可以使用，其他用水請以實際機器評估為準。
3. 請務必裝上嵌入環 (WR)。
4. 根據藥品 (化學)、混合氣體等的使用條件，請在使用前檢查，使用條件是否符合產品要求。

內部構造

■ 聯管直型



■ 聯管彎頭型



⚠ 刊載產品的注意事項

- ⚠ **警告** 1. 使用流體為化學品、溶劑、混合氣體等時，請確認耐化學性後再使用。根據使用條件，可能會導致本體破損、配管脫落或漏氣。
2. 當使用流體為水或液體時，如不滿足規格中記載的所有條件，請勿使用。可能會導致本體破損、配管脫落或漏液。

- ⚠ **注意** 1. 請勿使用潤滑器。
2. 操作旋鈕時，請確實旋轉 90° 至停止位置。如果旋轉不足，可能會導致切換不完全、導通不良、流量不足及壽命縮短。
3. 在負壓使用的情況下，請在吸入口側，安裝真空過濾器。吸入的灰塵可能會導致故障。
4. 請勿拔出固定銷，拔出後本體會分離。此外，使用時請確認固定銷已確實插入。
5. 腐蝕性會因使用環境而異，如擔心對機械或設備產生不良影響，請事先根據使用條件進行評估。
6. 安裝聯管固定座的注意事項
在鎖附螺絲時，請參考下表的鎖附扭矩，如果未按適當扭矩鎖附，可能導致螺紋破損、變形或鬆動，導致固定座從固定板上脫落。


表 1. 聯管固定座的鎖附扭矩

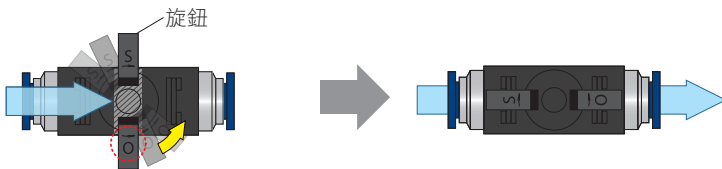
型號	螺牙尺寸	鎖附扭矩
BVUH20	M3×0.5	0.5 ~ 0.7 N·m
BVUH60	M4×0.7	0.8 ~ 1.0 N·m

7. 使用旋鈕鎖定套時的注意事項
本產品可以輕易地用美工刀或斜口鉗等工具切斷。
此產品旨在簡易防止誤操作，如需更高的可靠性，請考慮其他方法。
8. 使用彎頭型用共轉止擋器時的注意事項
請勿以超過旋鈕操作的扭矩旋轉。如果施加過大的扭矩，止擋器可能會空轉。

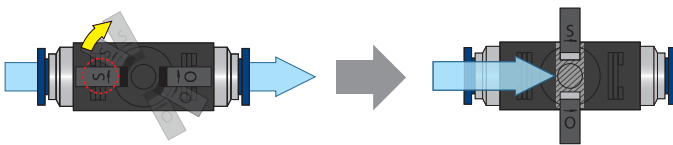
使用說明

沒有指定輸入方向，因此流體可以從連接端口的任一側流動。

- 將旋鈕向「O (開)」的下箭頭  方向旋轉 90°，即可讓氣體流動。

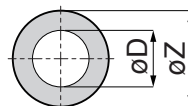


- 將旋鈕向「S (停止)」的下箭頭  方向旋轉至停止位置，即可停止流體流動。



開放環外徑

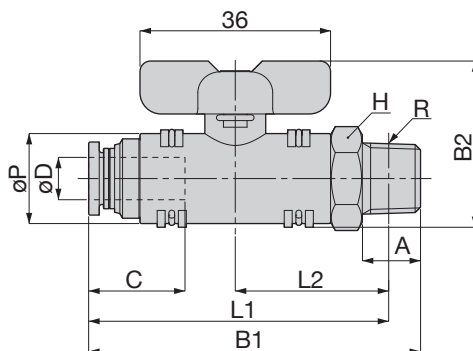
■ 公制牙		單位：mm			
管外徑 (øD)	6	8	10	12	
開放環外徑 (øZ)	11.8	13.8	16.8	19.8	
■ 英制牙					
管外徑 (øD)(in)	1/4	5/16	3/8	1/2	
開放環外徑 (øZ)(mm)	11.8	13.8	16.8	19.8	



開放環

外觀尺寸

BVC 直型

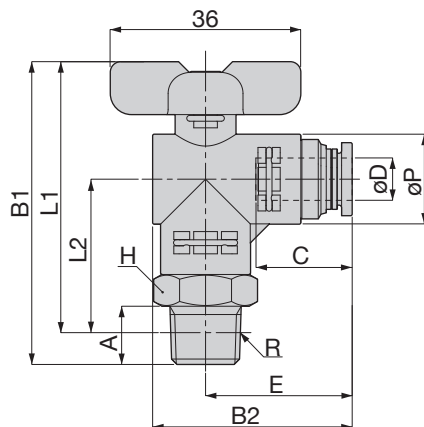


單位：mm

訂購代號	管外徑 ϕD	R	A	B1	B2	L1	L2	ϕP	配管末端 C	對邊 H	重量 (g)	孔徑 (ϕmm)
BVC20-0601SUS	6	R1/8	8	59.1	31.4	55.1	28	17	17.1	17	53	5
BVC20-0602SUS		R1/4	11	62.1		56.1	29				56	
BVC20-0603SUS		R3/8	12	63.1		56.8	29.7				64	
BVC20-0801SUS	8	R1/8	8	59.7	31.4	55.7	28	17	18.2	17	51	6
BVC20-0802SUS		R1/4	11	62.7		56.7	29				54	
BVC20-0803SUS		R3/8	12	63.7		57.4	29.7				62	
BVC60-1002SUS	10	R1/4	11	73.9	37.8	67.9	35	24	20.9	24	124	8.5
BVC60-1003SUS		R3/8	12	74.9		68.6	35.7				126	
BVC60-1004SUS		R1/2	15	77.9		69.7	36.8				142	
BVC60-1202SUS	12	R1/4	11	75.5	37.8	69.5	35	24	23.5	24	122	8.5
BVC60-1203SUS		R3/8	12	76.5		70.2	35.7				124	
BVC60-1204SUS		R1/2	15	79.5		71.3	36.8				140	

※) L1 和 L2 尺寸是螺絲鎖緊後的參考尺寸。

BVLC 彎頭型

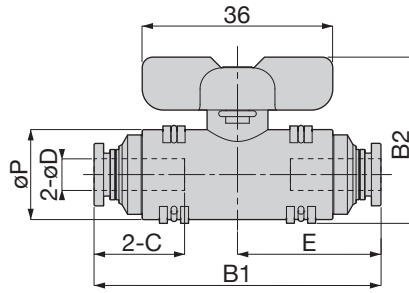


單位：mm

訂購代號	管外徑 ϕD	R	A	B1	B2	L1	L2	ϕP	配管末端 C	E	對邊 H	重量 (g)	孔徑 (ϕmm)
BVLC20-0601SUS	6	R1/8	8	54.2	37.1	50.2	28	17	17.1	27.1	17	53	5
BVLC20-0602SUS		R1/4	11	57.2		51.2	29					57	
BVLC20-0603SUS		R3/8	12	58.2		51.9	29.7					65	
BVLC20-0801SUS	8	R1/8	8	54.2	37.7	50.2	28	17	18.2	27.7	17	51	6
BVLC20-0802SUS		R1/4	11	57.2		51.2	29					55	
BVLC20-0803SUS		R3/8	12	58.2		51.9	29.7					62	
BVLC60-1002SUS	10	R1/4	11	68.7	44.9	62.7	37.5	24	20.9	32.9	24	126	7
BVLC60-1003SUS		R3/8	12	69.7		63.4	38.2					128	
BVLC60-1004SUS		R1/2	15	72.7		64.5	39.3					144	
BVLC60-1202SUS	12	R1/4	11	68.7	46.5	62.7	37.5	24	23.5	34.5	24	124	7
BVLC60-1203SUS		R3/8	12	69.7		63.4	38.2					126	
BVLC60-1204SUS		R1/2	15	72.7		64.5	39.3					142	

※) L1 和 L2 尺寸是螺絲鎖緊後的參考尺寸。

BVU 聯管型



■ 公制牙

單位：mm

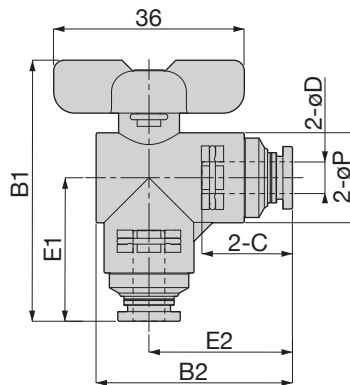
訂購代號	管外徑 ϕD	B1	B2	ϕP	配管末端 C	E	重量 (g)	孔徑 (ϕmm)
BVU20-0606SUS	6	54.2	31.4	17	17.1	27.1	43	5
BVU20-0808SUS	8	55.4	31.4	17	18.2	27.7	39	6
BVU60-1010SUS	10	65.8	37.8	24	20.9	32.9	98	9
BVU60-1212SUS	12	69	37.8	24	23.5	34.5	94	9

■ 英制牙

單位：mm

訂購代號	管外徑 ϕD	B1	B2	ϕP	配管末端 C	E	重量 (g)	孔徑 (ϕmm)
BVU20-1/4-1/4SUS	1/4	54.2	31.4	17	17.1	27.1	43	5
BVU20-5/16-5/16SUS	5/16	55.4	31.4	17	18.2	27.7	39	6
BVU60-3/8-3/8SUS	3/8	65.8	37.8	24	20.9	32.9	99	9
BVU60-1/2-1/2SUS	1/2	68.6	37.8	24	23.3	34.3	92	9

BVLU 聯管彎頭型



■ 公制牙

單位：mm

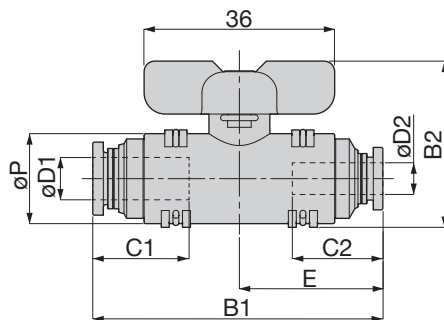
訂購代號	管外徑 ϕD	B1	B2	ϕP	配管末端 C	E1	E2	重量 (g)	孔徑 (ϕmm)
BVLU20-0606SUS	6	49.3	37.1	17	17.1	27.1	27.1	44	5
BVLU20-0808SUS	8	49.9	37.7	17	18.2	27.7	27.7	40	6
BVLU60-1010SUS	10	60.6	44.9	24	20.9	35.4	32.9	101	7
BVLU60-1212SUS	12	62.2	46.5	24	23.5	37	34.5	97	7

■ 英制牙

單位：mm

訂購代號	管外徑 ϕD	B1	B2	ϕP	配管末端 C	E1	E2	重量 (g)	孔徑 (ϕmm)
BVLU20-1/4-1/4SUS	1/4	49.3	37.1	17	17.1	27.1	27.1	43	5
BVLU20-5/16-5/16SUS	5/16	49.9	37.7	17	18.2	27.7	27.7	40	6
BVLU60-3/8-3/8SUS	3/8	60.6	44.9	24	20.9	35.4	32.9	102	7
BVLU60-1/2-1/2SUS	1/2	62	46.3	24	23.3	36.8	34.3	94	7

BVG 不同尺寸聯管型



■公制牙

單位：mm

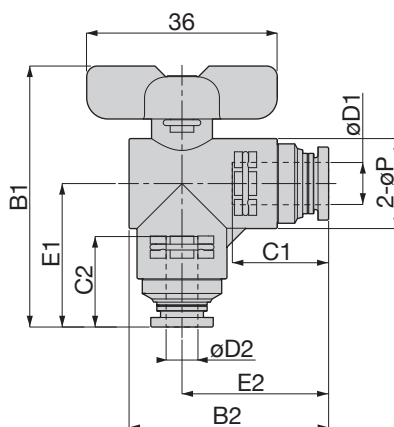
訂購代號	管外徑 øD1	管外徑 øD2	B1	B2	øP	配管末端 C1	配管末端 C2	E	重量 (g)	孔徑 (ømm)
BVG20-0806SUS	8	6	54.8	31.4	17	18.2	17.1	27.1	41	5
BVG60-1210SUS	12	10	67.4	37.8	24	23.5	20.9	32.9	96	9

■英制牙

單位：mm

訂購代號	管外徑 øD1	管外徑 øD2	B1	B2	øP	配管末端 C1	配管末端 C2	E	重量 (g)	孔徑 (ømm)
BVG20-5/16-1/4SUS	5/16	1/4	54.8	31.4	17	18.2	17.1	27.1	41	5
BVG60-1/2-3/8SUS	1/2	3/8	67.2	37.8	24	23.3	20.9	32.9	96	9

BVLG 不同尺寸聯管彎頭型



■公制牙

單位：mm

訂購代號	管外徑 øD1	管外徑 øD2	B1	B2	øP	配管末端 C1	配管末端 C2	E1	E2	重量 (g)	孔徑 (ømm)
BVLG20-0608SUS	6	8	49.9	37.1	17	17.1	18.2	27.7	27.1	42	5
BVLG20-0806SUS	8	6	49.3	37.7	17	18.2	17.1	27.1	27.7	42	5
BVLG60-1012SUS	10	12	62.2	44.9	24	20.9	23.5	37	32.9	99	7
BVLG60-1210SUS	12	10	60.6	46.5	24	23.5	20.9	35.4	34.5	99	7

■英制牙

單位：mm

訂購代號	管外徑 øD1	管外徑 øD2	B1	B2	øP	配管末端 C1	配管末端 C2	E1	E2	重量 (g)	孔徑 (ømm)
BVLG20-1/4-5/16SUS	1/4	5/16	49.9	37.1	17	17.1	18.2	27.7	27.1	42	5
BVLG20-5/16-1/4SUS	5/16	1/4	49.3	37.7	17	18.2	17.1	27.1	27.7	42	5
BVLG60-3/8-1/2SUS	3/8	1/2	62	44.9	24	20.9	23.3	36.8	32.9	98	7
BVLG60-1/2-3/8SUS	1/2	3/8	60.6	46.3	24	23.3	20.9	35.4	34.3	98	7

相關商品

球閥 20 · 60 系列 配件選項



- ▶ 為了更安全、安心且確實地使用本產品，我們提供便利配件
- ▶ 所用材料均為環保再生材料

球閥操作
變得更輕鬆！

旋鈕操作
提升穩定性



聯管固定座

旋鈕旋轉時
防止共轉



彎頭型用 共轉止擋器

操作人員
防止誤操作



旋鈕鎖定套

氟樹脂管 (PFA) / SFT



- ▶ 高度的內部平滑性、透明性和純淨性。
- ▶ 廣泛的使用溫度範圍。
- ▶ 適用於化學、食品、醫療、半導體等領域。

使用流體	空氣、水 (有條件)、其他 (有條件)
最高使用壓力 (MPa)	0.8~2.4 (20°C 65%RH 時) ※
使用真空壓力 (kPa)	-100
使用溫度範圍 (°C)	-65~260 (不凍結)
配管顏色	黑、透明、透明紅、透明黃、透明藍

※ 根據尺寸不同，最高使用壓力亦有所不同，詳細資訊請參考網站資訊。

氟樹脂管 (FEP) / SET



- ▶ 與我司的 SFT 管相比，平均降低了 44% 的成本。
- ▶ 廣泛的使用溫度範圍。
- ▶ 適用於化學、食品、醫療、半導體等領域。

使用流體	空氣、水 (有條件)、其他 (有條件)
最高使用壓力 (MPa)	0.7~2.7 (20°C 65%RH 時) ※
使用真空壓力 (kPa)	-100
使用溫度範圍 (°C)	-65~200 (不凍結)
配管顏色	黑、透明、透明紅、透明黃、透明藍

※ 根據尺寸不同，最高使用壓力亦有所不同，詳細資訊請參考網站資訊。

無塵室包裝規格

用於無塵環境中的配管

經由乾淨的空氣淨化後，
在無塵室內包裝 (相當於 ISO6 級)。(選配)

PISCO
Website



金器工業股份有限公司

台北總公司 TEL / 02-25913001 · 25976201

台中分公司 TEL / 04-23131870

https://www.mindman.com.tw

台南分公司 TEL / 06-7262011

高雄分公司 TEL / 07-3119113-5

mindman@mindman.com.tw



更多
產品訊息