

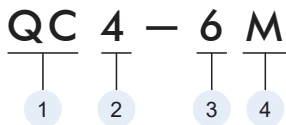
連接器

機能型－快速接頭

連接可拆式雙路連接器快速接頭

包裝 1 個/袋

連接器套組 / 訂購代號



① 型號

② 公側管尺寸 (øD1)

單位: mm

代號	直型	公制牙				英制牙			
		3	4	6	8	1/8	5/32	1/4	5/16
彎頭	3L	4L	6L	8L	1/8L	5/32L	1/4L	5/16L	
管外徑	ø3	ø4	ø6	ø8	ø3.18	ø3.97	ø6.35	ø7.94	

③ 母側管尺寸 (øD2)

代號	公制牙				英制牙			
	3	4	6	8	1/8	5/32	1/4	5/16
管外徑	ø3	ø4	ø6	ø8	ø3.18	ø3.97	ø6.35	ø7.94

④ 規格

代號	無	M
規格	標準型	迷你型

連接器單體 / 訂購代號



① 型號

② 配管徑 (øD)

單位: mm

代號	公制				英制			
	3	4	6	8	1/8	5/32	1/4	5/16
管外徑	ø3	ø4	ø6	ø8	ø3.18	ø3.97	ø6.35	ø7.94

③ 形狀

代號	無	L	M	ML
規格	直型	彎頭型	迷你型	迷你彎頭型

④ 規格

代號	A	B
規格	公連接器	母連接器

特點

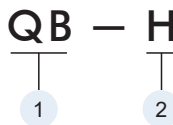
- 設備移動等配管作業更簡便
可同時進行多個管道的安裝和拆卸。
- 可依單元進行安裝及拆卸
使用連接器條，可縱向和橫向組合多個連接器。
- 即使管徑大小不同也兼容
可連接不同尺寸的配管。

規格

使用流體	空氣
最高使用壓力	0.9 MPa
使用真空壓力	-100 kPa
使用溫度範圍	0~60°C (不凍結)

包裝 10 個/袋

連接條 / 訂購代號

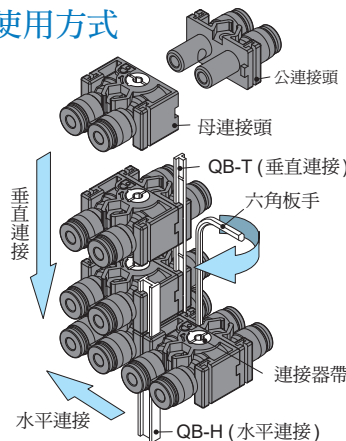


① 型號

② 規格

代號	T	H
規格	垂直連接	水平連接

使用方式



公母連接器連接後，請使用一字螺絲起子或六角扳手，轉動本體中央的鎖銷來進行固定。

- 標準型與迷你型不可互通。
- 縱橫向最大連接數為 4 個。

公 / 母連接器 套組				連接條	
QC 直型		QC 彎頭型		QB 連接條	
迷你型 øD ₁ 母 øD ₂ 標準型		公 øD ₁ 母 øD ₂ 標準型		QB-T QB-H	
型式 QCøD ₁ -øD ₂ M		型式 QCøD ₁ L-øD ₂ M		型式	
QC3-3M	QC8-6	QC3L-3M	QC8L-6	QB-T	QB-H
QC3-4M	QC8-8	QC3L-4M	QC8L-8		
QC3-6M	QC5/32-3M	QC3L-6M	QC1/8L-1/8M		
QC4-3M	QC1/8-1/8M	QC4L-3M	QC1/8L-5/32M		
QC4-4M	QC1/8-5/32M	QC4L-4M	QC5/32L-1/8M		
QC4-6M	QC5/32-5/32M	QC4L-6M	QC5/32L-5/32M		
QC6-3M	QC1/4-1/4	QC6L-3M	QC1/4L-1/4M		
QC6-4M	QC1/4-5/16	QC6L-4M	QC1/4L-5/16M		
QC6-6M	QC5/16-5/16	QC6L-6M	QC5/16L-5/16M		
QC6-6	QC5/16-1/4	QC6L-6	QC5/16L-1/4M		
QC6-8		QC6L-8			

公 / 母連接器 單體					
PQ 公連接器 / 直型		PQ 公連接器 / 彎頭型		PQ 母連接器 / 直型	
迷你型 øD 標準型		迷你型 øD 標準型		迷你型 øD 標準型	
型式 PQøD(M)-A		型式 PQøD(M)L-A		型式 PQøD(M)-B	
PQ3M-A	PQ1/8M-A	PQ3ML-A	PQ1/8ML-A	PQ3M-B	PQ1/8M-B
PQ4M-A	PQ5/32M-A	PQ4ML-A	PQ5/32ML-A	PQ4M-B	PQ5/32M-B
PQ6M-A	PQ1/4-A	PQ6ML-A	PQ1/4L-A	PQ6M-B	PQ1/4-B
PQ6-A	PQ5/16-A	PQ6L-A	PQ5/16L-A	PQ6-B	PQ5/16-B
PQ8-A		PQ8L-A		PQ8-B	

* 英制尺寸的開口環為白色。