

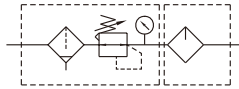
# MACP300L 系列

空氣調理組合 (三點組合)



杯子長度加長，以利直接加裝高性能自動排水閥。

## 符號



## 規格

型號	MACP300L	
組件	MAFR300L, MAL300L	
配管口徑代號	8A	10A
配管口徑尺寸	1/4	3/8
使用流體	空氣	
使用壓力範圍 (*)	0.05~1 MPa	
耐壓力	1.5 MPa	
設定壓力範圍	0.05~0.85 MPa	
周圍溫度	-5~+60°C (不凍結)	
過濾精度	標準: 5μm, 選用: 40μm	
油杯貯油容量	65c.c	
油滴下最小空氣流量	50 l/min	60 l/min
建議潤滑用油	輪機油 ISO-VG32	
附屬配件	壓力錶 (PG-40), T 型支架	
重量	739 g	

\* 壓力低於 0.05MPa，可自動排水。

\* 選用自動排水閥 (FMRF300)，使用壓力範圍 0.15~1 MPa。

## 訂購代號

MACP300L - 8A - ND - □ - □ - □

型號

配管口徑代號

8A: 1/4  
10A: 3/8

杯體材質

無: PC 內杯  
N: 尼龍內杯

過濾精度

無: 5μm  
40u: 40μm

(選用)  
T 型連接塊  
配管口徑代號

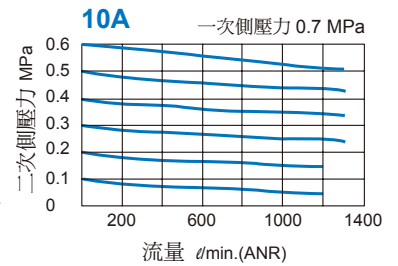
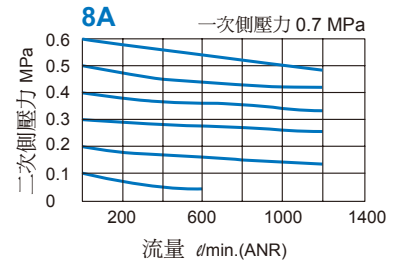
T8: 1/4  
T10: 3/8

配管口螺牙

無: Rc 牙  
G: G 牙  
NPT: NPT 牙

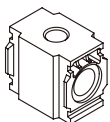
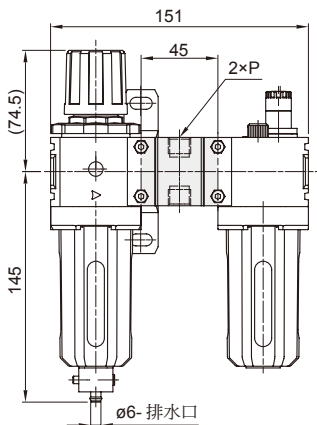
無: 半自動排水  
D: 自動排水閥 (FMRF300)

## 流量特性圖



### MACP300L-T\*

選用配件: T 型連接塊



代號規格	P
T8	1/4
T10	3/8

### MACP300L-D

選用配件: 自動排水閥

