

MACP302 系列

空氣調理組合 (三點組合)



規格

型號	MACP302		
組件	MAFR302, MAL302		
配管口徑代號	8A	10A	15A
配管口徑尺寸	1/4	3/8	1/2
使用流體	空氣		
使用壓力範圍 (*)	0.05~1 MPa		
耐壓力	1.5 MPa		
設定壓力範圍	0.05~0.85 MPa		
周圍溫度	-5~+60°C (不凍結)		
過濾精度	標準: 5μm, 選用: 40μm		
油杯貯油容量	65c.c		
油滴下最小空氣流量	50 l/min	60 l/min	
建議潤滑用油	輪機油 ISO-VG32		
附屬配件	壓力錶 (PG-20), T 型支架		
重量	845 g		

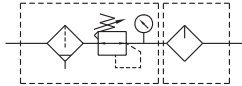


選用配件: MP41



選用配件: MLF300

符號



* 壓力低於 0.05MPa, 可自動排水。

* 選用自動排水閥 (FMRF300), 使用壓力範圍 0.15~1 MPa。

訂購代號

MACP302 - 8A - NC□□□ - E1 - □ - T8 - HR - □

型號

配管口徑代號

8A: 1/4
10A: 3/8
15A: 1/2

(選用)

數位壓力傳感器

E1: MP41P-022
E2: MP41P-022-QD
E5: MP41P-042
E6: MP41P-042-QD

* MP41 規格, 請參 5-13 頁。

過濾精度

無: 5μm
40u: 40μm

(選用) 分支口徑代號

T 型
連接塊
T8: 1/4
T10: 3/8
T15: 1/2

逆止閥
(*3)
K8: 1/4
K10: 3/8

配管口螺牙

無: Rc 牙
G: G 牙
NPT: NPT 牙

(選用)
截止閥

HR: MVHR-302-3H
1: MVHR-302S-3H-AC110
1L: MVHR-302S-3H-AC110-L
1E: MVHR-302S-3H-AC110-E
2: MVHR-302S-3H-AC220
2L: MVHR-302S-3H-AC220-L
2E: MVHR-302S-3H-AC220-E
4: MVHR-302S-3H-DC24
4L: MVHR-302S-3H-DC24-L
4E: MVHR-302S-3H-DC24-E

(選用)

杯體材質	壓力錶 (*1)	排水閥 (適用 MAFR302)	液位開關 (適用 MAL302)	流動方向
無: PC 內杯 M: 金屬杯 N: 尼龍內杯	無: 壓力錶 (PG-20) C: 外接壓力錶 (PG-40) + 連座 (A-MAR302) A: 壓力錶連座 (A-MAR302)	無: 半自動排水 D: 自動排水閥 (FMRF300)	無: 不附 F: 附 (MLF300) (*2)	無: 左 → 右 R: 右 → 左

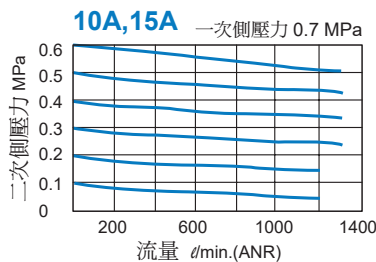
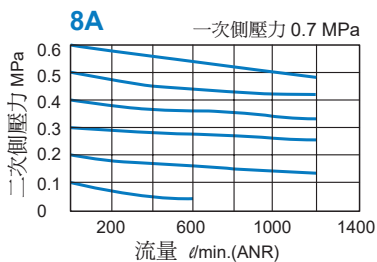
1. 選用 (C) 外接壓力錶或 (A) 壓力錶連座時, 不得與 (E) 數位壓力傳感器 MP41 同時選用。

*2. 選用 (F) 液位開關時, 杯體材質僅能選用 (M) 金屬杯。規格請參考 4-** 頁。

3. MAL 系列進口側分支時, 為防止潤滑油逆流, 需使用 (K) 逆止閥。

* 302: 手動型; 302S: 電控型。
* MVHR 規格, 請參 3-71 頁。

流量特性圖



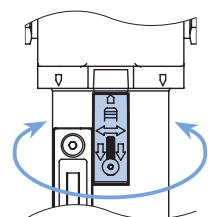
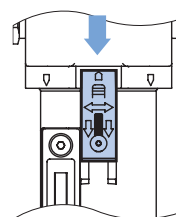
⚠ 注意事項

金屬杯

在組裝或拆卸前, 須先將滑扣向下滑動到底, 確認脫離本體的凹槽後才可旋轉杯子 (如下圖), 否則將造成滑扣板變形或刮傷本體。

1. 下推滑扣板

2. 旋轉杯子

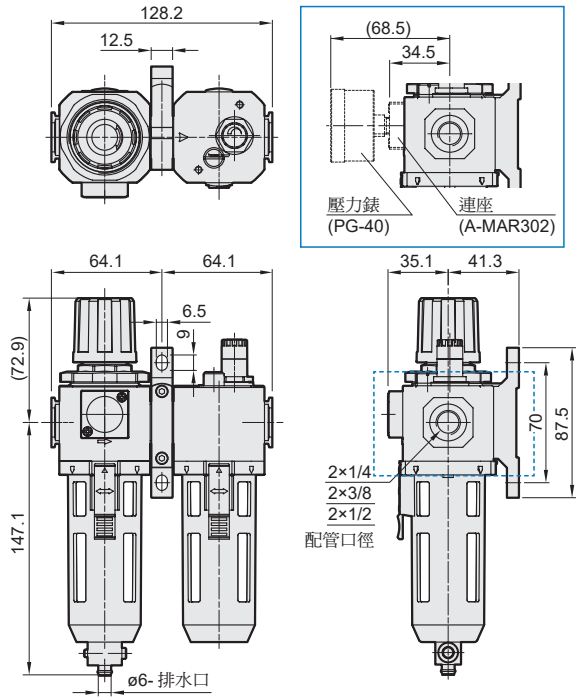


MACP302 外觀尺寸

空氣調理組合 (三點組合)

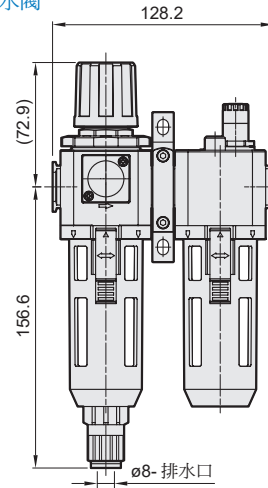


選用配件



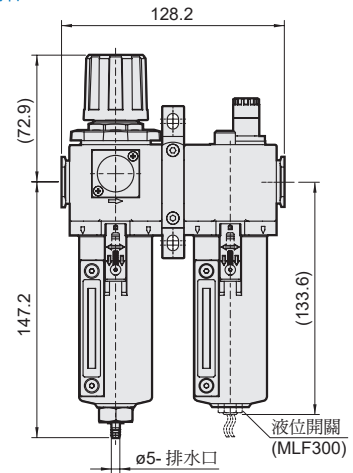
MACP302-D

選用配件：自動排水閥



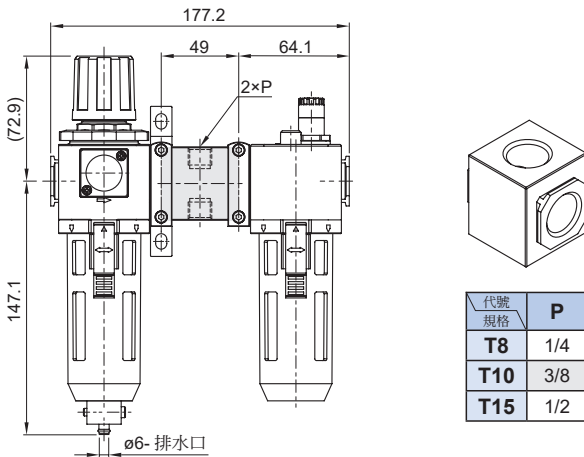
MACP302-M

選用配件：金屬杯



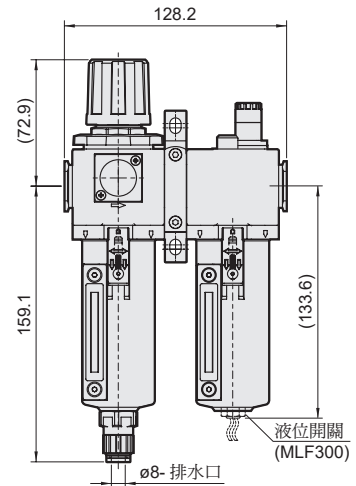
MACP302-T*

選用配件：T型連接塊



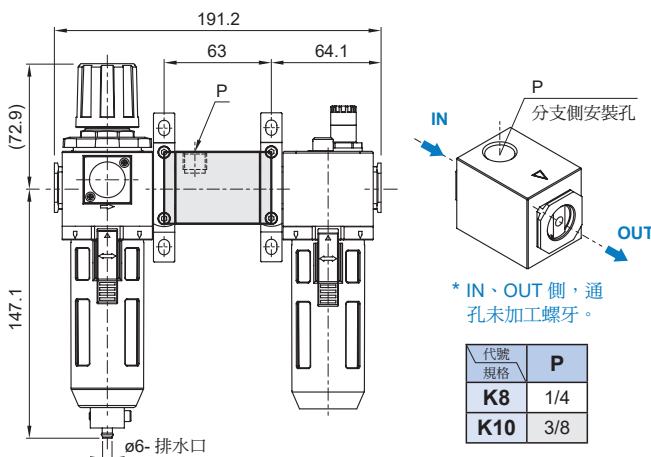
MACP302-MD

選用配件：金屬杯 + 自動排水閥



MACP302-K*

選用配件：逆止閥

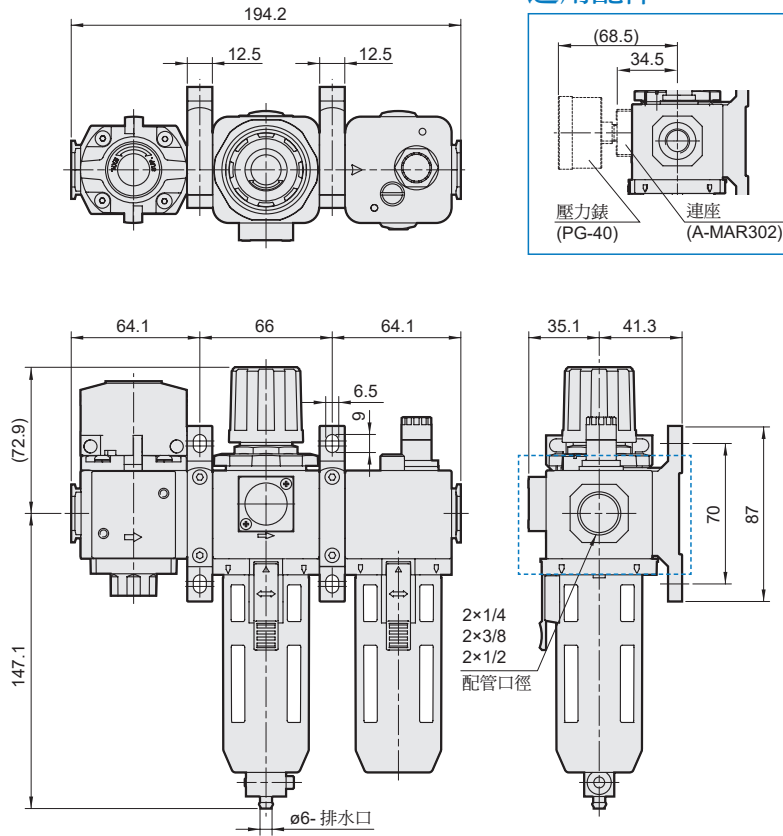


MACP302-HR 搭配截止閥

空氣調理組合 (三點組合)

MACP302-HR

搭配截止閥 (MVHR-302)



MACP302-1*¹/₂*¹/₄*

搭配截止閥 (MVHR-302S)

