

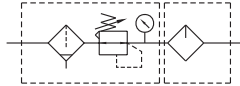
# MACP401 系列

空氣調理組合 (三點組合)



選用配件 MP41

### 符號



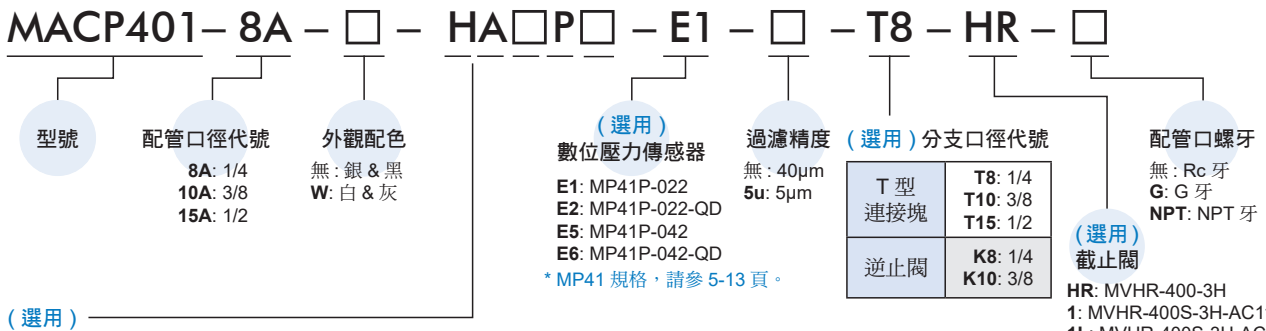
### 規格

型號	MACP401		
組件	MAFR401, MAL401		
配管口徑代號	8A	10A	15A
配管口徑尺寸	1/4	3/8	1/2
使用流體	空氣		
使用壓力範圍 (*)	0.05~1.5 MPa		
耐壓力	2 MPa		
設定壓力範圍	標準型: 0.1~0.85 MPa		
	高壓型: 0.1~1.5 MPa		
周圍溫度	-5~+60°C (不凍結)		
過濾精度	標準: 40µm, 選用: 5µm		
油箱貯油容量	200c.c		
油滴下最小空氣流量	30 l/min	65 l/min	80 l/min
建議潤滑油	輪機油 ISO-VG32		
附屬配件	壓力錶 (PG-20), L 型支架		
重量	1518 g		

\* 壓力低於 0.05MPa，可自動排水。

\* 選用自動排水閥 (FMRF300)，使用壓力範圍 0.15~1 MPa。

### 訂購代號



(選用)

型式	壓力錶	排水閥	壓力傳感器	流動方向
無: 標準型	無: 壓力錶 (PG-20) C: 外接壓力錶 (PG-40) + 連座 (A-MAR401) A: 壓力錶連座 (A-MAR401)	無: 半自動排水 D: 自動排水閥 (FMRF300)	P: 壓力傳感器 (MPS 系列)	無: 左 → 右 R: 右 → 左
H: 高壓型	C: 外接壓力錶 (PG-40) + 連座 (A-MAR401) A: 壓力錶連座 (A-MAR401)	無: 半自動排水	-	

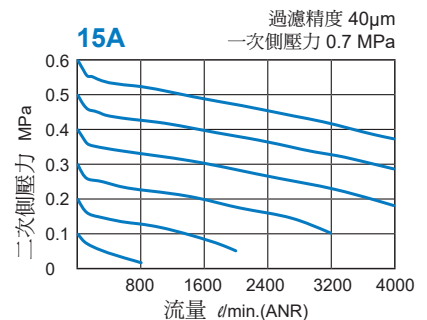
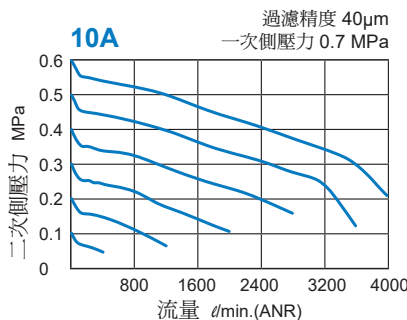
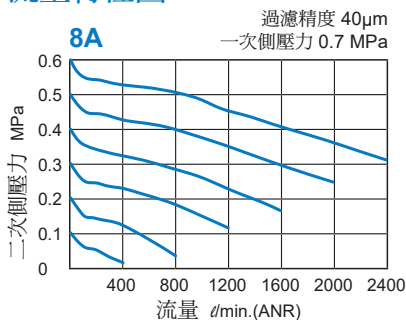
HR: MVHR-400-3H  
1: MVHR-400S-3H-AC110  
1L: MVHR-400S-3H-AC110-L  
1E: MVHR-400S-3H-AC110-E  
2: MVHR-400S-3H-AC220  
2L: MVHR-400S-3H-AC220-L  
2E: MVHR-400S-3H-AC220-E  
4: MVHR-400S-3H-DC24  
4L: MVHR-400S-3H-DC24-L  
4E: MVHR-400S-3H-DC24-E  
\* 400: 手動型; 400S: 電控型。  
\* MVHR 規格, 請參 3-71 頁。

\* 選用 (C) 外接壓力錶或 (A) 壓力錶連座時, 不得與 (E\*) 數位壓力傳感器 MP41 同時選用。

\* 選用 (W) 規格時, 壓力錶連座搭配 (A-MAR302)。

\* MAL 系列進口側分支時, 為防止潤滑油逆流, 需使用 (K\*) 逆止閥。

### 流量特性圖

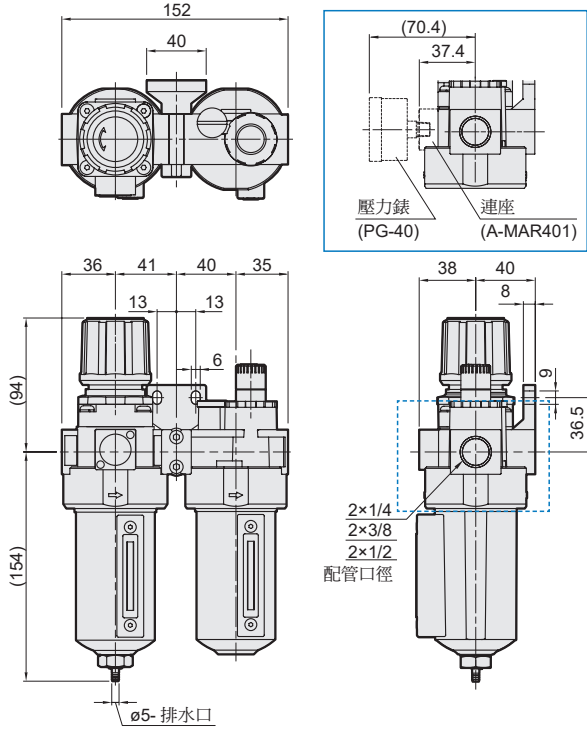


# MACP401 外觀尺寸

空氣調理組合 (三點組合)

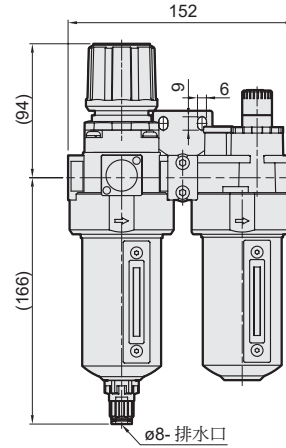


## 選用配件



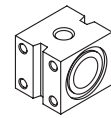
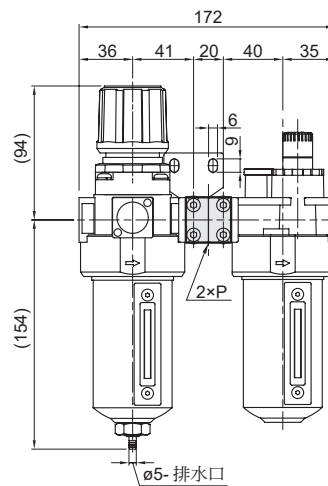
## MACP401-D

選用配件：自動排水閥



## MACP401-T\*

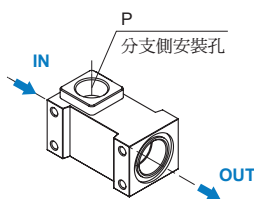
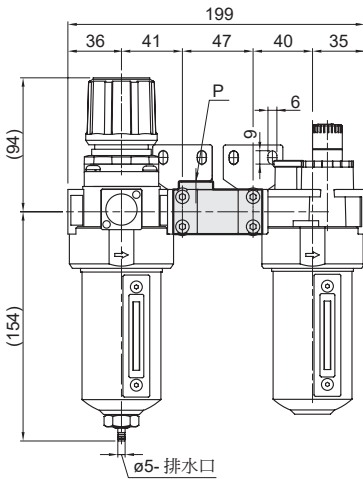
選用配件：T型連接塊



代號 規格	P
T8	1/4
T10	3/8
T15	1/2

## MACP401-K\*

選用配件：逆止閥

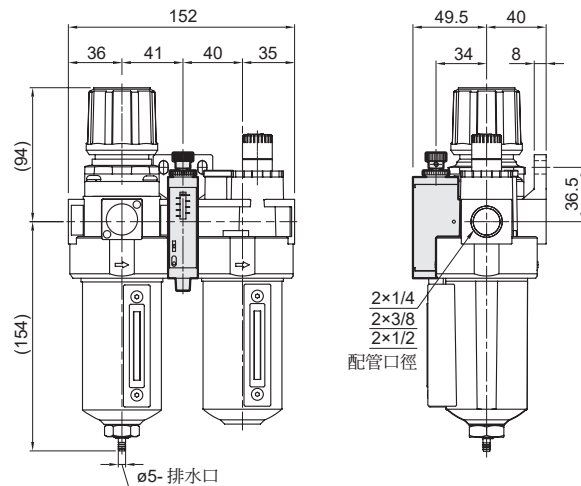


代號 規格	P
K8	1/4
K10	3/8

\* IN、OUT側，通孔未加工螺牙。

## MACP401-P

選用配件：MPS 壓力傳感器



# MACP401-HR 搭配截止閥

空氣調理組合 (三點組合)



## MACP401-HR

搭配截止閥 (MVHR-400)

## MACP401-1\*1/2\*/4\*

搭配截止閥 (MVHR-400S)

### 選用配件

