

MACP410 系列 不銹鋼 # 316 材質

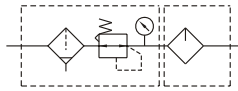
空氣調理組合(三點組合)



mindman



符號：



訂購代號：

MACP410 - 15A - D - □ - □

型號

配管口徑代號 D：自動排水閥

10A：3/8
15A：1/2
20A：3/4

過濾精度

無：40 μm
5u：5 μm
20u：20 μm

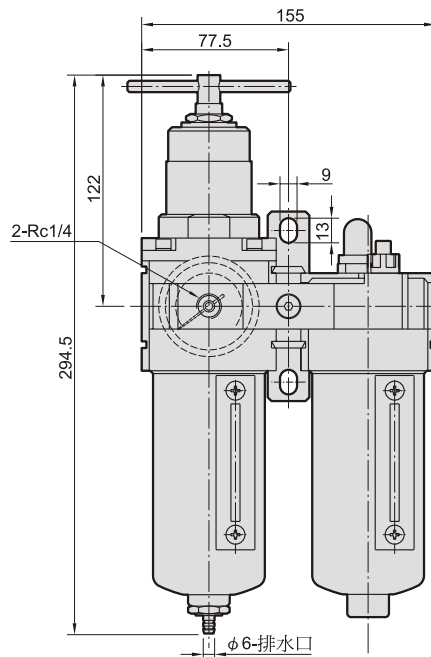
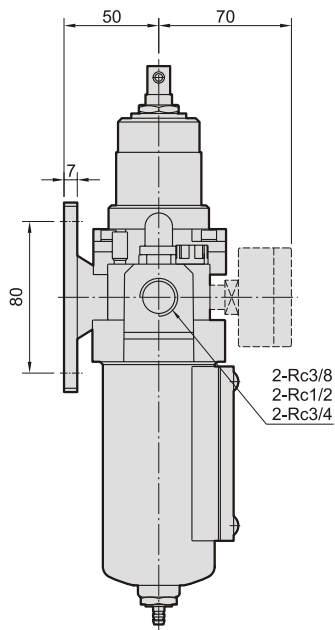
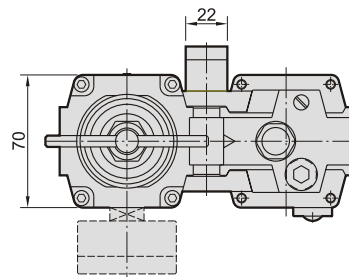
配管口螺牙

無：Rc牙
G：G牙
NPT：NPT牙

規格：

型號	MACP410		
組件	MAFR410, MAL410		
配管口徑代號	10A	15A	20A
配管口徑尺寸	3/8	1/2	3/4
使用流體	空氣		
使用壓力範圍	0.05~1 MPa		
耐壓力	1.5 MPa		
設定壓力範圍	0.05~0.85 MPa		
周圍溫度	-5~+60°C (不凍結)		
過濾精度	標準：40 μm 選用：5, 20 μm		
油杯貯油容量	130c.c		
油滴下最小空氣流量	50 l/min		
建議潤滑用油	輪機油 ISO-VG32		
附屬配件	壓力錶，支架		
重量	4980 g		

※壓力低於 0.05 MPa，可自動排水。



mindman