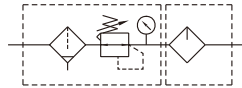


MACT200 系列

空氣調理組合 (三點組合)



符號

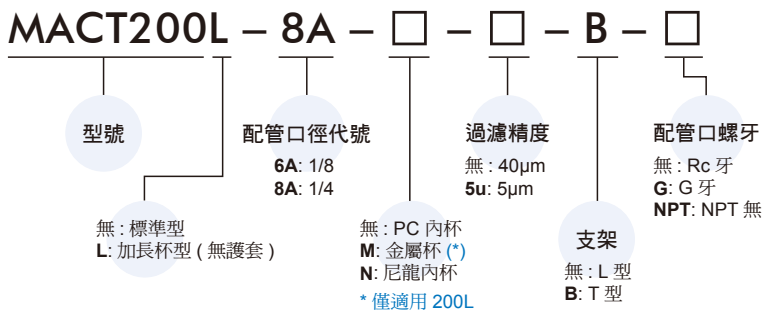


規格

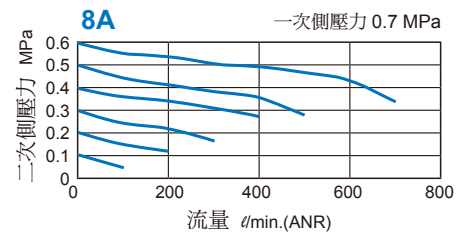
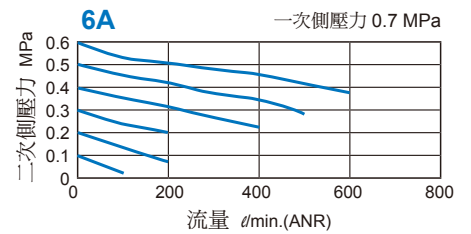
型號	MACT200	
組件	MAF200, MAR201, MAL200	
配管口徑代號	6A	8A
配管口徑尺寸	1/8	1/4
使用流體	空氣	
使用壓力範圍 (*)	0.05~1 MPa	
耐壓力	1.5 MPa	
設定壓力範圍	0.05~0.85 MPa	
周圍溫度	-5~+60°C (不凍結)	
過濾精度	標準: 40µm, 選用: 5µm	
油杯貯油容量	20c.c, 35c.c (MACT200L)	
油滴下最小空氣流量	35 l/min	50 l/min
建議潤滑油	輪機油 ISO-VG32	
附屬配件	壓力錶 (PG-40), L 型支架	
重量	505 g, 465 g (MACT200L)	

* 壓力低於 0.05 MPa, 可自動排水。

訂購代號



流量特性圖



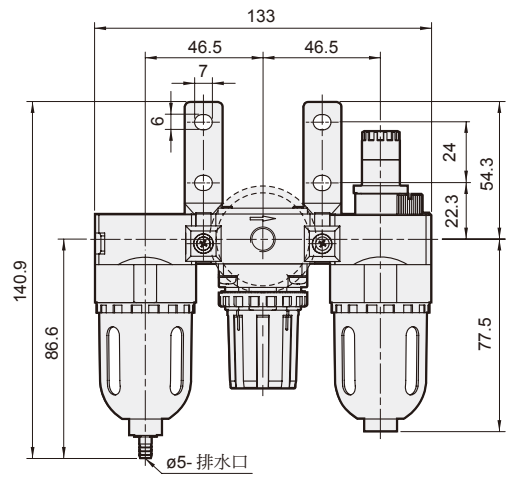
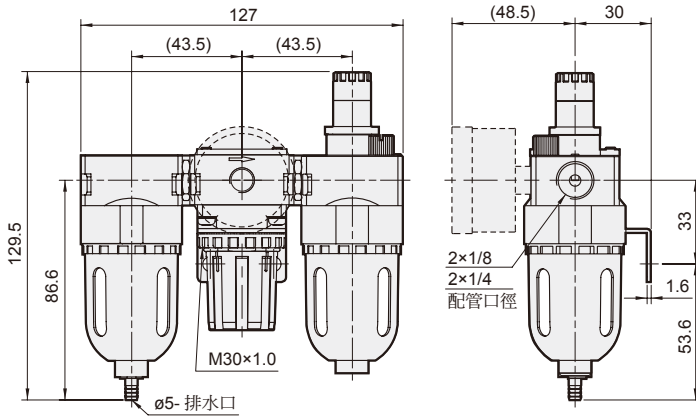
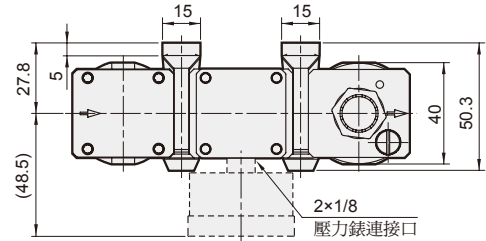
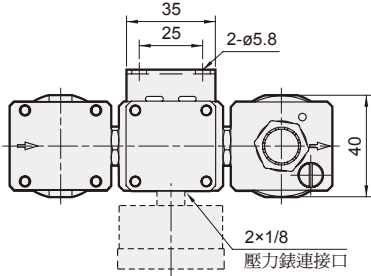
MACT200 外觀尺寸

空氣調理組合 (三點組合)



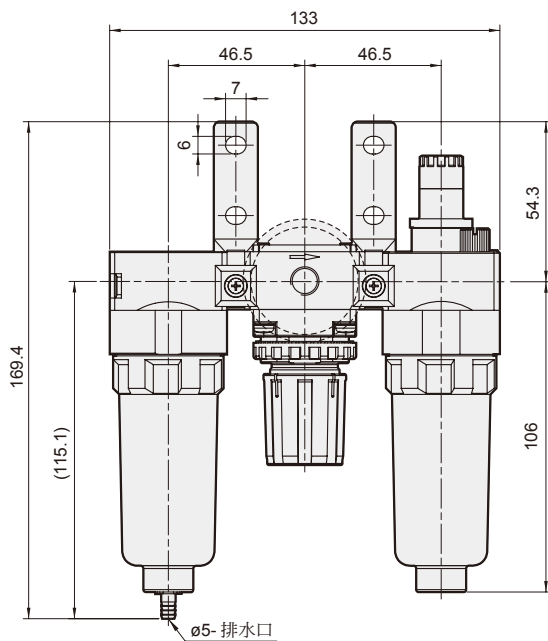
MACT200-B

選用配件: T型支架



MACT200L-M-B

選用配件: 金屬杯 + T型支架



MACT200L-B

選用配件: T型支架

