

MACT300L 系列

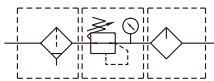
空氣調理組合 (三點組合)



規格

型號	MACT300	
組件	MAF300L, MAR301, MAL300L	
配管口徑代號	8A	10A
配管口徑尺寸	1/4	3/8
使用流體	空氣	
使用壓力範圍 (*)	0.05~1 MPa	
耐壓力	1.5 MPa	
有效斷面積	32mm ²	34mm ²
設定壓力範圍	0.05~0.85 MPa	
周圍溫度	-5~+60°C (不凍結)	
過濾精度	標準: 5μm, 選用: 40μm	
油杯貯油容量	65c.c	
油滴下最小空氣流量	50 l/min	60 l/min
建議潤滑用油	輪機油 ISO-VG32	
附屬配件	壓力錶 (PG-40), T 型支架	
重量	959 g	

符號



杯子長度加長，以利直接加裝高性能自動排水閥。

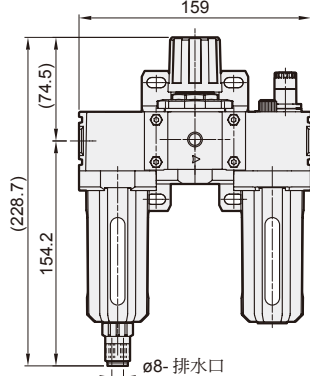
訂購代號

MACT300L - 8A - ND - □ - T8 - □

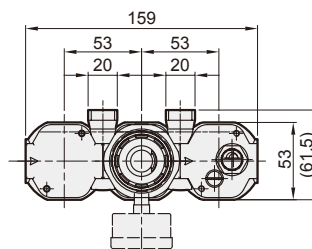
- 型號**
- 配管口徑代號**
8A: 1/4
10A: 3/8
- 杯體材質**
無: PC 內杯
N: 尼龍內杯
- 無: 自半動排水**
D: 自動排水閥 (FMRF300)
- 過濾精度**
無: 5μm
40u: 40μm
- 配管口螺牙**
無: Rc 牙
G: G 牙
NPT: NPT 牙

MACT300L-D

選用配件: 自動排水閥

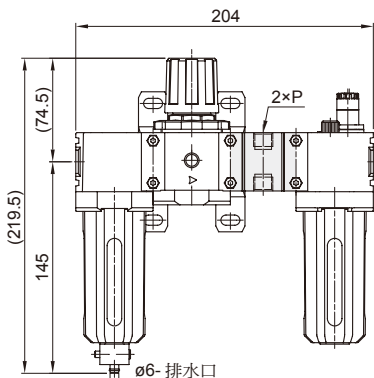


(選用)
T 型連接塊配管口徑代號
T8: 1/4
T10: 3/8

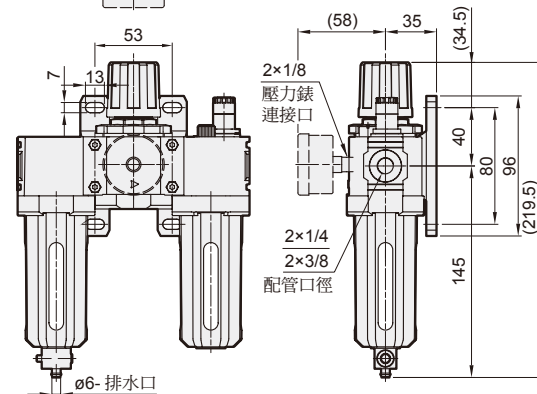


MACT300L-T*

選用配件: T 型連接塊



代號	P
T8	1/4
T10	3/8



流量特性圖

