

# MACT302 系列

空氣調理組合 ( 三點組合 )

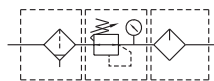


## 規格



選用配件：MP41

## 符號



型號	MACT302		
組件	MAF302, MAR302, MAL302		
配管口徑代號	8A	10A	15A
配管口徑尺寸	1/4	3/8	1/2
使用流體	空氣		
使用壓力範圍 (*)	0.05~1 MPa		
耐壓力	1.5 MPa		
有效斷面積	32mm <sup>2</sup>	34mm <sup>2</sup>	
設定壓力範圍	0.05~0.85 MPa		
周圍溫度	-5~+60°C ( 不凍結 )		
過濾精度	標準：5μm, 選用：40μm		
油杯貯油容量	65c.c		
油滴下最小空氣流量	50 l/min	60 l/min	
建議潤滑用油	輪機油 ISO-VG32		
附屬配件	壓力錶 (PG-20), T 型支架		
重量	1115 g		

\* 壓力低於 0.05 MPa，可自動排水。

\* 選用自動排水閥 (FMRF300)，使用壓力範圍 0.15~1 MPa。

## 訂購代號

MACT302 – 8A – NC□□ – E1 – □ – T8 – □

型號

配管口徑代號

8A: 1/4  
10A: 3/8  
15A: 1/2

(選用)

數位壓力傳感器

E1: MP41P-022  
E2: MP41P-022-QD  
E5: MP41P-042  
E6: MP41P-042-QD

\* MP41 規格，請參 5-13 頁。

過濾精度

無：5μm  
40u: 40μm

(選用) 分支口徑代號

T 型 連接塊	T8: 1/4 T10: 3/8 T15: 1/2
逆止閥	K8: 1/4 K10: 3/8

配管口螺牙

無：Rc 牙  
G: G 牙  
NPT: NPT 牙

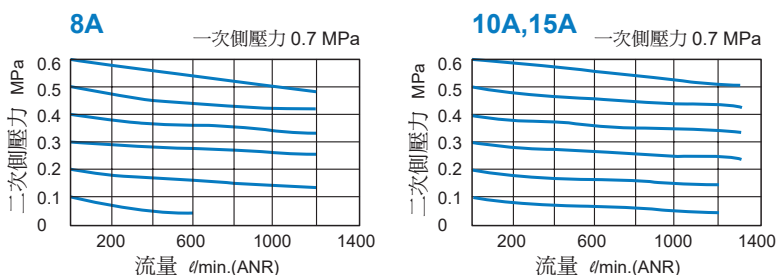
(選用)

杯體材質	壓力錶	排水閥	流動方向
無：PC 內杯 M: 金屬杯 N: 尼龍內杯	無：壓力錶 (PG-20) C: 外接壓力錶 (PG-40) + 連座 (A-MAR302) A: 壓力錶連座 (A-MAR302)	無：半自動排水 D: 自動排水閥 (FMRF300)	無：左 → 右 R: 右 → 左

\* 選用 (C) 外接壓力錶或 (A) 壓力錶連座時，不得與 (E\*) 數位壓力傳感器 MP41 同時選用。

\* MAL 系列進口側分支時，為防止潤滑油逆流，需使用 (K\*) 逆止閥。

## 流量特性圖

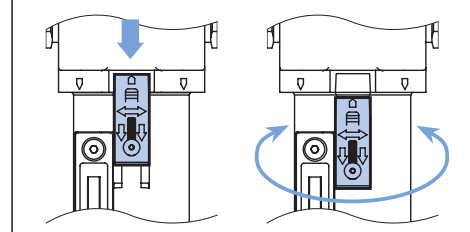


## ⚠ 注意事項

### 金屬杯

在組裝或拆卸前，須先將滑扣向下滑動到底，確認脫離本體的凹槽後才可旋轉杯子 (如下圖)，否則將造成滑扣板變形或刮傷本體。

1. 下推滑扣板 2. 旋轉杯子

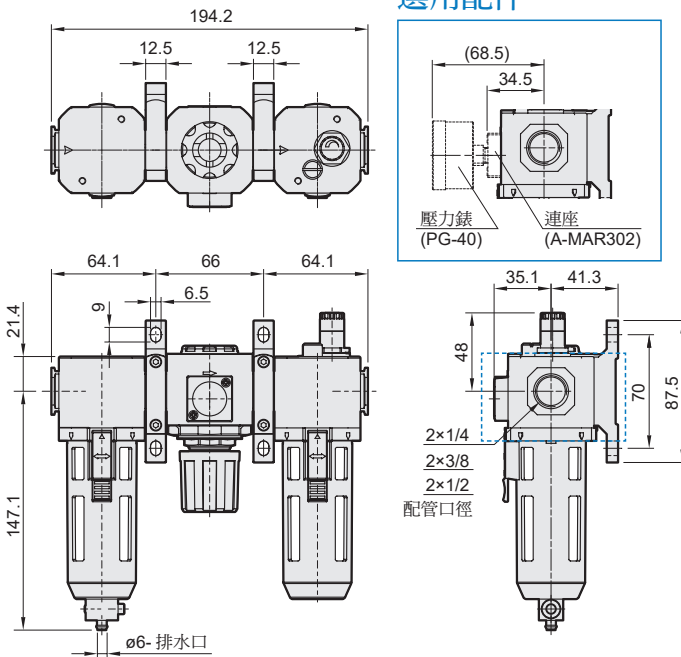


# MACT302 外觀尺寸

空氣調理組合 (三點組合)

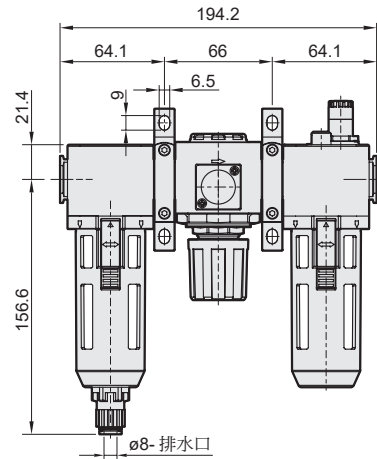


## 選用配件



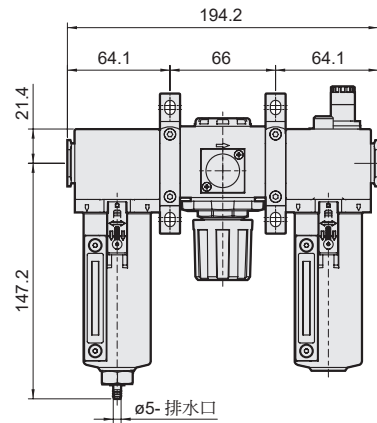
## MACT302-D

選用配件：自動排水閥



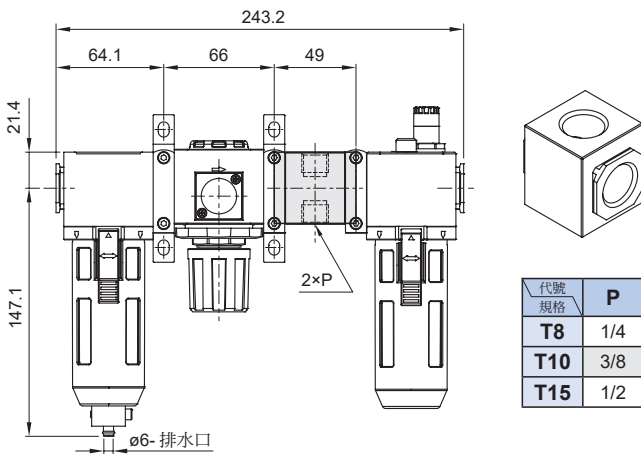
## MACT302-M

選用配件：金屬杯



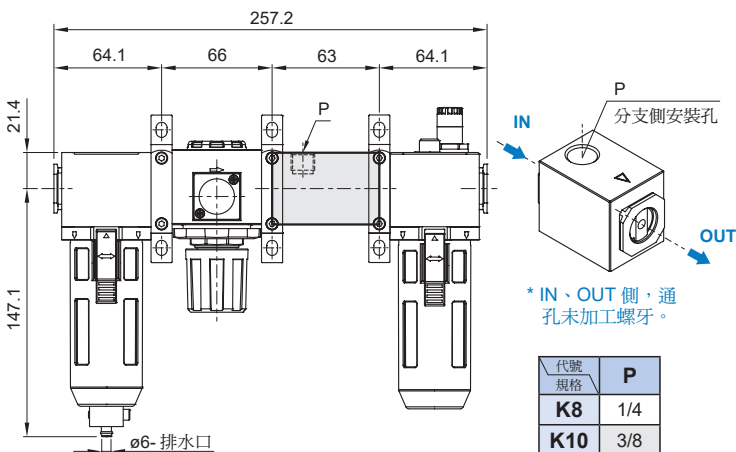
## MACT302-T\*

選用配件：T型連接塊



## MACT302-K\*

選用配件：逆止閥



## MACT302-MD

選用配件：金屬杯 + 自動排水閥

