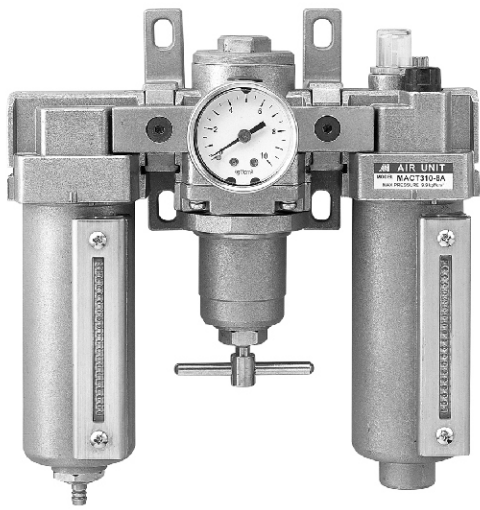


MACT310 系列 不銹鋼 # 316 材質

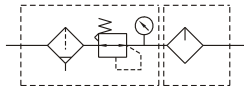
空氣調理組合 (三點組合)



mindman



符號:



訂購代號:

MACT310 - 10A - D - □ - □

型號

配管口徑代號

8A : 1/4
10A : 3/8

D : 自動排水閥

過濾精度

無 : 40 μ m
5u : 5 μ m
20u : 20 μ m

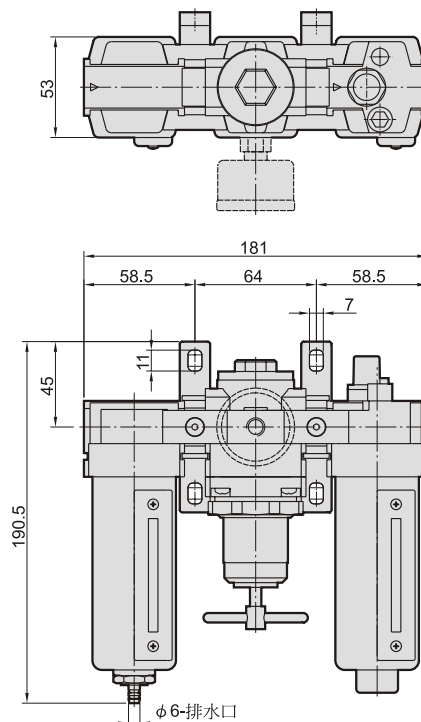
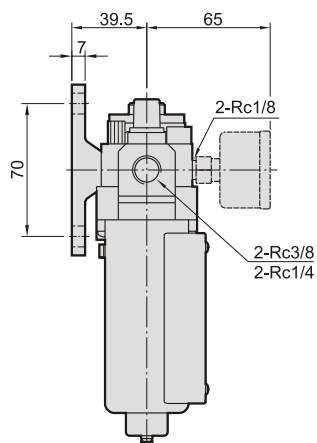
配管口螺牙

無 : Rc牙
G : G牙
NPT : NPT牙

規格:

型號	MACT310	
組件	MAF310, MAR310, MAL310	
配管口徑代號	8A	10A
配管口徑尺寸	1/4	3/8
使用流體	空氣	
使用壓力範圍	0.05~1 MPa	
耐壓力	1.5 MPa	
有效斷面積	25 mm ²	34 mm ²
設定壓力範圍	0.05~0.85 MPa	
周圍溫度	-5~+60°C (不凍結)	
過濾精度	標準 : 40 μ m 選用 : 5, 20 μ m	
油杯貯油容量	140 c.c	
油滴下最小空氣流量	30 ℓ /min	40 ℓ /min
建議潤滑油	輪機油 ISO-VG32	
附屬配件	壓力錶, 支架	
重量	3450 g	

※ 壓力低於 0.05 MPa, 可自動排水。



mindman