

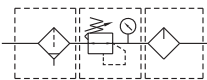
MACT401 系列

空氣調理組合 (三點組合)



選用配件 MP41

符號



規格

型號	MACT401		
組件	MAF401, MAR401, MAL401		
配管口徑代號	8A	10A	15A
配管口徑尺寸	1/4	3/8	1/2
使用流體	空氣		
使用壓力範圍 (*)	0.05~1.5 MPa		
耐壓力	2 MPa		
設定壓力範圍	標準型: 0.1~0.85 MPa		
	高壓型: 0.1~1.5 MPa		
周圍溫度	-5~+60°C (不凍結)		
過濾精度	標準: 40µm, 選用: 5µm		
油杯貯油容量	200c.c		
油滴下最小空氣流量	30 l/min	65 l/min	80 l/min
建議潤滑用油	輪機油 ISO-VG32		
附屬配件	壓力錶 (PG-20), L 型支架		
重量	1812 g		

* 壓力低於 0.05 MPa, 可自動排水。

* 選用自動排水閥 (FMRF300), 使用壓力範圍 0.15~1 MPa。

訂購代號

MACT401 - 8A - □ - HA□P□ - E1 - □ - T8 - □

型號

配管口徑代號

8A: 1/4
10A: 3/8
15A: 1/2

外觀配色

無: 黑 & 銀
W: 灰 & 白

(選用)
數位壓力傳感器

E1: MP41P-022
E2: MP41P-022-QD
E5: MP41P-042
E6: MP41P-042-QD

* MP41 規格, 請參 5-13 頁。

過濾精度

無: 40µm
5u: 5µm

(選用) 分支口徑代號 *

T 型 連接塊	T8: 1/4 T10: 3/8 T15: 1/2
逆止閥	K8: 1/4 K10: 3/8

配管口螺牙

無: Rc 牙
G: G 牙
NPT: NPT 牙

(選用)

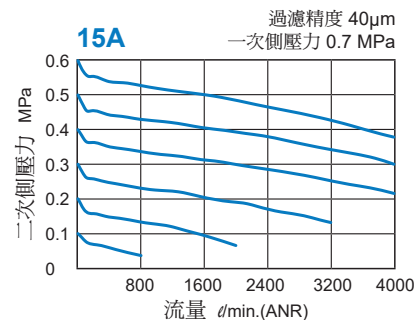
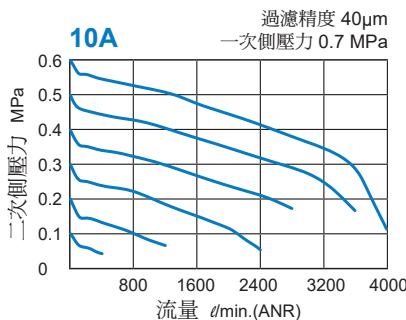
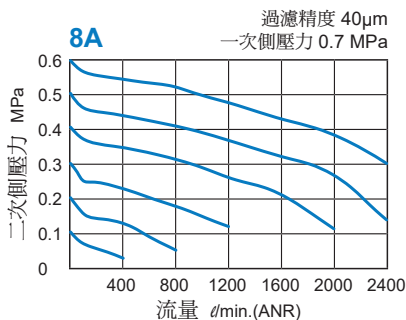
型式	壓力錶	排水閥	壓力傳感器	流動方向
無: 標準型	無: 壓力錶 (PG-20) C: 外接壓力錶 (PG-40) + 連座 (A-MAR401) A: 壓力錶連座 (A-MAR401)	無: 半自動排水 D: 自動排水閥 (FMRF300)	P: 壓力傳感器 (MPS 系列)	無: 左 → 右 R: 右 → 左
H: 高壓型	C: 外接壓力錶 (PG-40) + 連座 (A-MAR401) A: 壓力錶連座 (A-MAR401)	無: 半自動排水	-	

* 選用 (C) 外接壓力錶或 (A) 壓力錶連座時, 不得與 (E*) 數位壓力傳感器 MP41 同時選用。

* 選用 (W) 規格時, 壓力錶連座搭配 (A-MAR302)。

* MAL 系列進口側分支時, 為防止潤滑油逆流, 需使用 (K*) 逆止閥。

流量特性圖

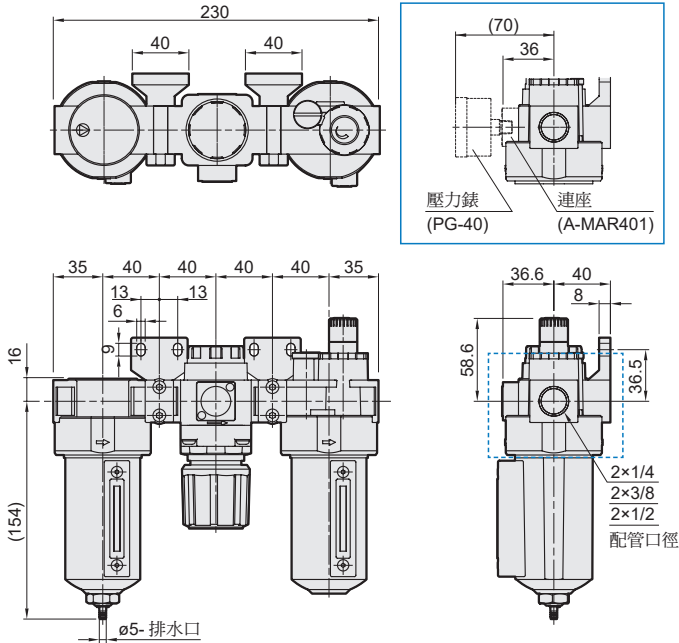


MACT401 外觀尺寸

空氣調理組合 (三點組合)

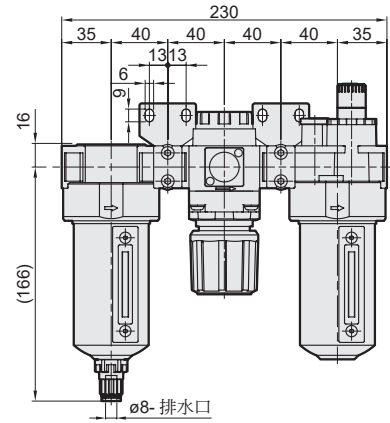


選用配件



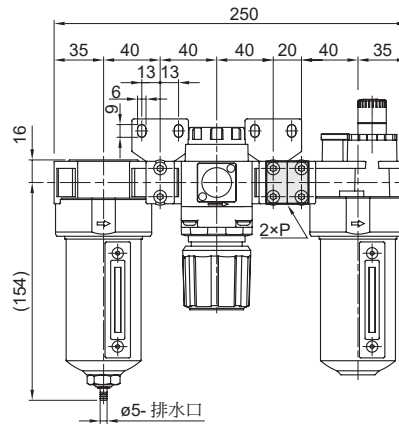
MACT401-D

選用配件：自動排水閥



MACT401-T*

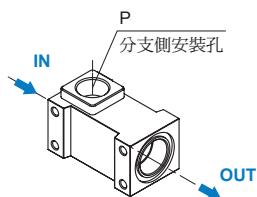
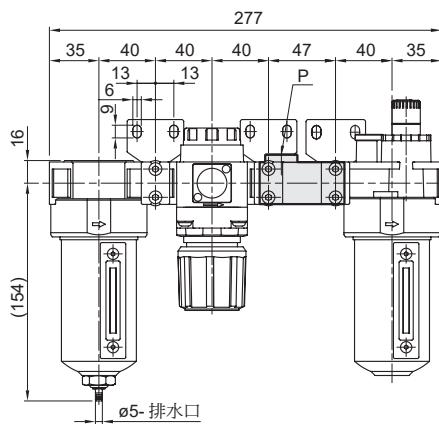
選用配件：T型連接塊



代號 規格	P
T8	1/4
T10	3/8
T15	1/2

MACT401-K*

選用配件：逆止閥



代號 規格	P
K8	1/4
K10	3/8

* IN、OUT 兩側通口未加工螺牙。

MACT401-P

選用配件：MPS 壓力傳感器

