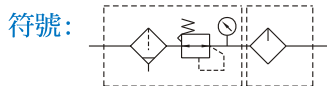
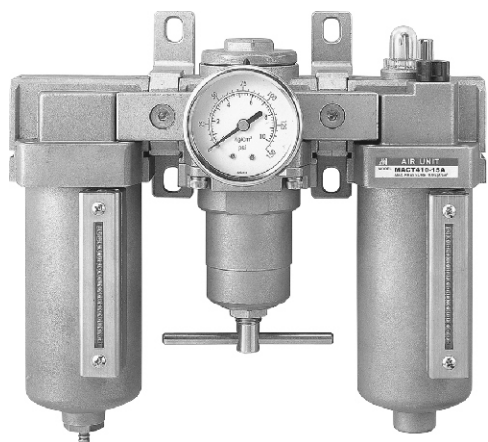


MACT410 系列 不銹鋼 # 316 材質

空氣調理組合 (三點組合)



規格:

型號	MACT410		
組件	MAF410, MAR410, MAL410		
配管口徑代號	10A	15A	20A
配管口徑尺寸	3/8	1/2	3/4
使用流體	空氣		
使用壓力範圍	0.05~1 MPa		
耐壓力	1.5 MPa		
設定壓力範圍	0.05~0.85 MPa		
周圍溫度	-5~+60°C (不凍結)		
過濾精度	標準: 40 μm 選用: 5, 20 μm		
油杯貯油容量	130c.c		
油滴下最小空氣流量	50 l/min		
建議潤滑用油	輪機油 ISO-VG32		
附屬配件	壓力錶, 支架		
重量	5968 g		

※ 壓力低於 0.05 MPa, 可自動排水。

訂購代號:

MACT410 - 15A - D - □ - □

型號

配管口徑代號

10A : 3/8
15A : 1/2
20A : 3/4

D : 自動排水閥

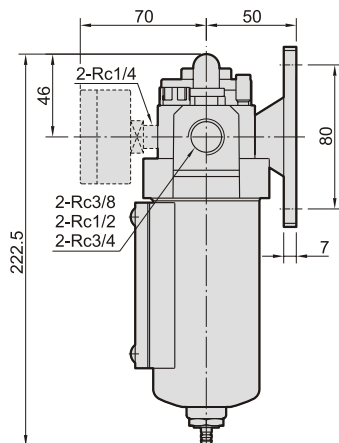
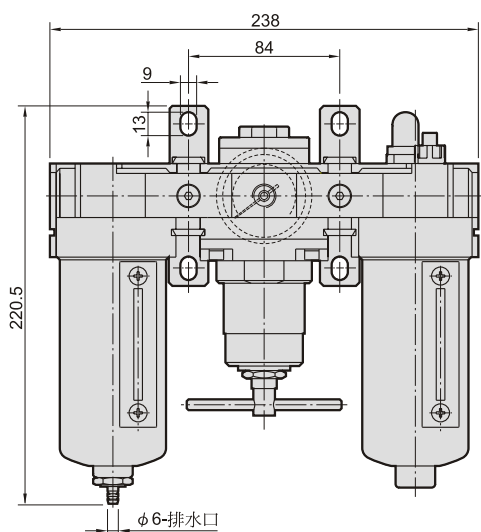
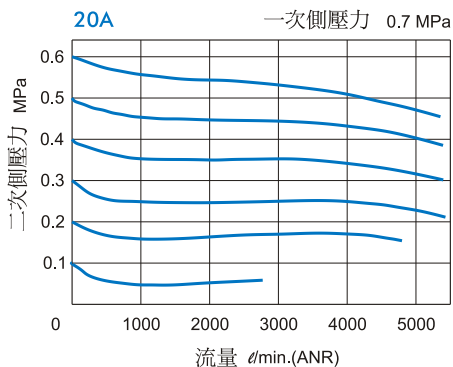
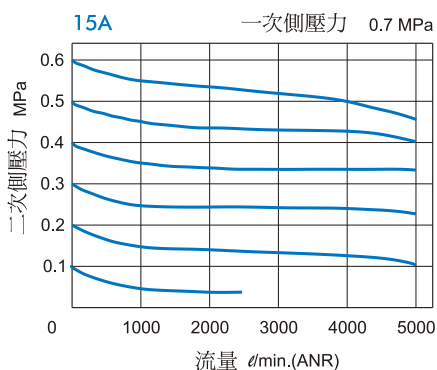
過濾精度

無 : 40 μm
5u : 5 μm
20u : 20 μm

配管口螺牙

無 : Rc牙
G : G牙
NPT : NPT牙

流量特性圖:



Mindman