

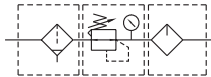
MACT501 系列

空氣調理組合 (三點組合)



選用配件：MP41

符號



規格

型號	MACT501	
組件	MAF501, MAR501, MAL501	
配管口徑代號	20A	25A
配管口徑尺寸	3/4	1
使用流體	空氣	
使用壓力範圍 (*)	PC, 尼龍杯	0.05~1 MPa
	金屬杯	0.05~1.5 MPa
耐壓力	PC, 尼龍杯	1.5 MPa
	金屬杯	2 MPa
設定壓力範圍	0.05~0.85 MPa	
周圍溫度	-5~+60°C (不凍結)	
過濾精度	40μm	
油杯貯油容量	200c.c	
油滴下最小空氣流量	25 ℓ/min	33 ℓ/min
建議潤滑用油	輪機油 ISO-VG32	
附屬配件	壓力錶 (PG-20), T 型支架	
重量	PC, 尼龍杯 : 4200 g	
	金屬杯 : 4440 g	

* 壓力低於 0.05 MPa，可自動排水。

* 選用自動排水閥 (FMRF300)，使用壓力範圍 0.15~1 MPa。

訂購代號

MACT501 - 20A - MC□□ - E1 - T8 - □

型號

配管口徑代號

20A: 3/4
25A: 1

(選用)

數位壓力傳感器

E1: MP41P-022
E2: MP41P-022-QD
E5: MP41P-042
E6: MP41P-042-QD

* MP41 規格，請參 5-13 頁。

(選用)

T 型連接塊

T8: 1/4
T10: 3/8
T15: 1/2

配管口螺牙

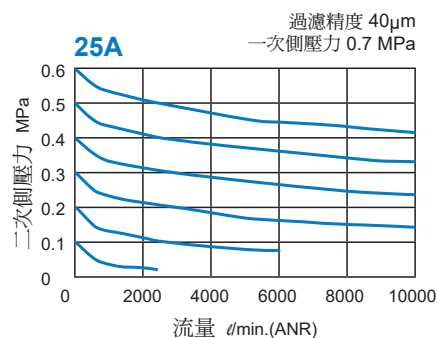
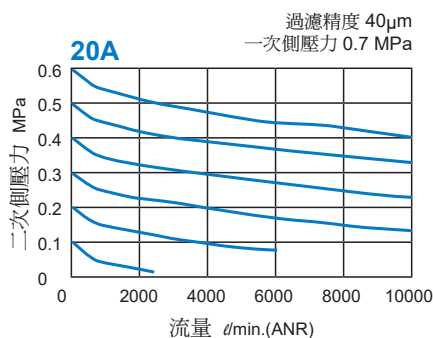
無: Rc 牙
G: G 牙
NPT: NPT 牙

(選用)

杯體材質	壓力錶	排水閥	流動方向
無: PC 內杯 M: 金屬杯 N: 尼龍內杯	無: 壓力錶 (PG-20) C: 外接壓力錶 (PG-40) + 連座 (A-MAR302) A: 壓力錶連座 (A-MAR302)	無: 半自動排水 D: 自動排水閥 (FMRF300)	無: 左 → 右 R: 右 → 左

* 選用 (C) 外接壓力錶或 (A) 壓力錶連座時，不得與 (E*) 數位壓力傳感器 MP41 同時選用。

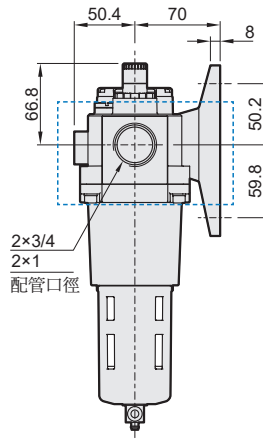
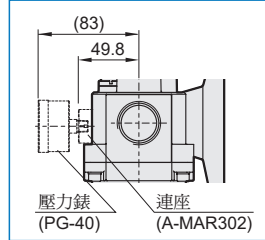
流量特性圖



MACT501 外觀尺寸

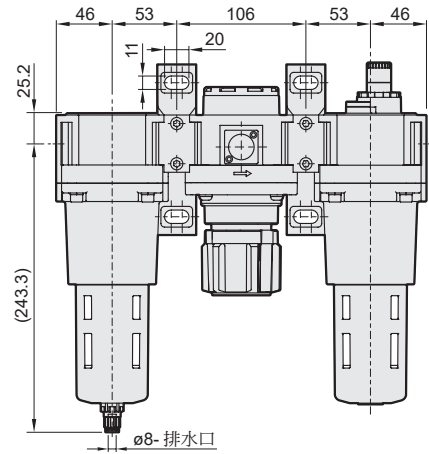
空氣調理組合 (三點組合)

選用配件



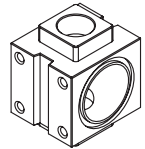
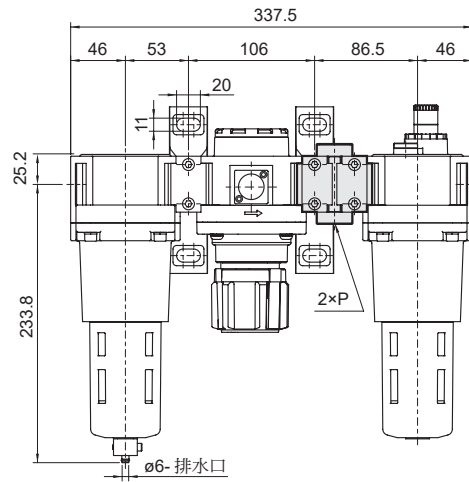
MACT501-D

選用配件：自動排水閥



MACT501-T*

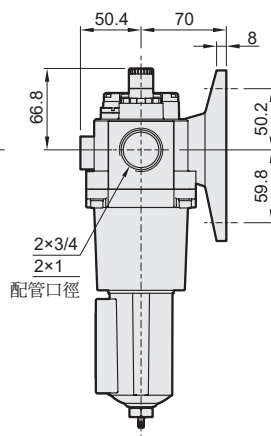
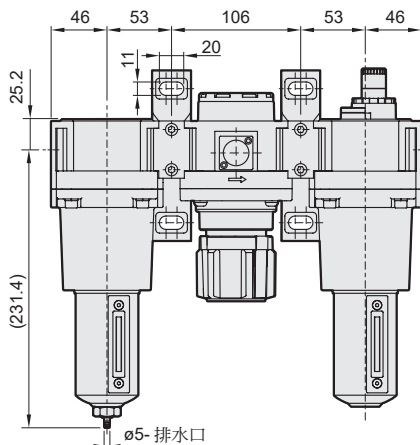
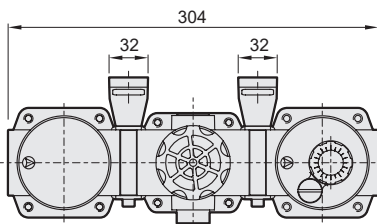
選用配件：T型連接塊



代號 規格	P
T8	1/4
T10	3/8
T15	1/2

MACT501-M

選用配件：金屬杯



MACT501-MD

選用配件：金屬杯 + 自動排水閥

