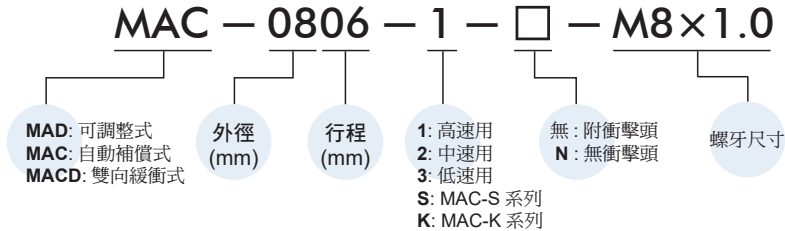


訂購代號



為何需要使用油壓緩衝器？

增加生產量最簡單的方法為提高機器的操作速度，但其結果常造成過大的振動噪音、機器及產品的損壞及生產機器的快速折損等缺點，且由於過大的衝擊力會使得安全性大幅的降低，而造成無法彌補的損失。

使用 MINDMAN 工業用油壓緩衝器讓您魚與熊掌可以兼得。任何需要吸收動能或衝擊力的場所，MINDMAN 工業用油壓緩衝器皆可提供平順的線性減速，平穩且安靜地以最小的力量停止或改變工作件的運動方向，不但可以完美無缺的增加產能，生產線機械及操作人員的安全也可有保障。

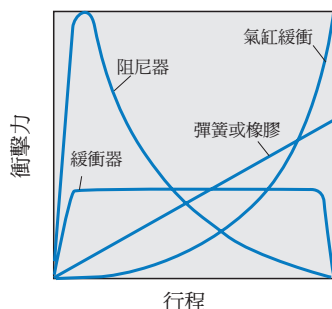
油壓緩衝器的效益

1. 提高生產效率
2. 延長機械壽命
3. 簡化機械設計
4. 降低維護成本
5. 降低振動噪音

油壓緩衝器之緩衝效果

和其他緩衝器裝置如彈簧、PU 膠、空氣暫存器 (air buffer)、阻尼器 (dashpot) 等相較，停止同一運動工作件所需要的作用力會因緩衝裝置的不同，而有所不同，但唯 MINDMAN 工業用油壓緩衝器，能在其緩衝的行程中，平穩且安靜地以最小的力量將運動件停止下來。

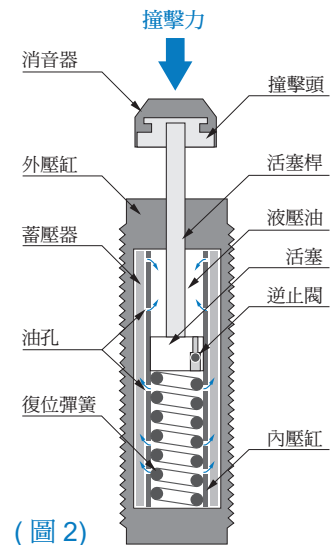
(圖 1) 為各種不同緩衝材料所產生的衝擊力曲線圖，透過特殊設計的油孔系統，MINDMAN 工業用油壓緩衝器在整個緩衝行程中，可提供一個近乎固定大小的抵抗力 (或稱為線性減速)，工作件所有的動能皆轉為熱能，散發至周遭的環境中。而彈簧、PU 膠、空氣暫存器、或其他橡膠類的材料只消耗一小部份的動能，而將大部份的能量以彈性位能的形式儲存，因此在行程的末端，無可避免地會產生非常大的抵抗力及反彈力。其他如阻尼器等，由於缺乏精心設計的油孔系統，會在緩衝行程的開始時產生很大的衝擊力。



(圖 1)

油壓緩衝器之原理及構造

所有的 MINDMAN 油壓緩衝器皆可由 (圖 2) 來說明其緩衝原理。當受到撞擊時，活塞桿往內移，迫使液壓油通過油孔流入蓄壓器內，因而產生抵制力。經由設計及試驗過的油孔大小及排列，在整個撞擊的過程中，內壓缸內的壓力始終保持一定，如此便產生一固定大小之緩衝力，也就是所謂的線性減速。經由此線性減速過程，MINDMAN 油壓緩衝器能將運動工作件平穩且安靜地以最小的力量將運動件停止下來。在衝擊行程結束時，復歸彈簧將活塞桿推回起始位置，以等待下一次衝擊。



(圖 2)

油壓緩衝器示意圖

安裝使用注意事項

1. 使用 MAD, MAC 系列須在行程 1 mm 以前停止，可配合定位螺帽 SC 系列安裝，精確調整行程及定位作用。
2. 維護機件安全，禁止分解後使用。
3. 嚴禁在管牙及軸心噴漆，影響散熱效果及發生漏油情形。
4. 裝配請注意固定板強度及偏角角度。
5. 同側安裝兩支以上緩衝器，請確認同步動作。

選擇油壓緩衝器考慮條件

1. 運動方向。(水平、自由落體、旋轉等)。
2. 運動物體總重量。
3. 附加推進力。(氣、油壓缸、馬達)。
4. 瞬間衝擊速度。
5. 每小時衝擊次數。
6. 同側安裝支數。

油壓緩衝器功能

1. 消除非機械運動需要之震動和碰撞破壞等衝擊。
2. 大幅減少噪音，提供安靜之工作環境。
3. 加速機械作動頻率，增加產能。
4. 高效率，生產高品質產品。
5. 延長機械壽命，減少售後服務。

油壓緩衝器運用範圍

1. 機械手、取出臂、送料設備、網印機、移印機、輸送機、運搬機械、電子機械。
2. 實驗室、教學設備、工作母機、食品包裝機械、橡塑膠機械。
3. 汽機車製造業、木工、建築機械、航空交通工業。
4. 國防軍事設備、醫療衛生設備、環保設備。



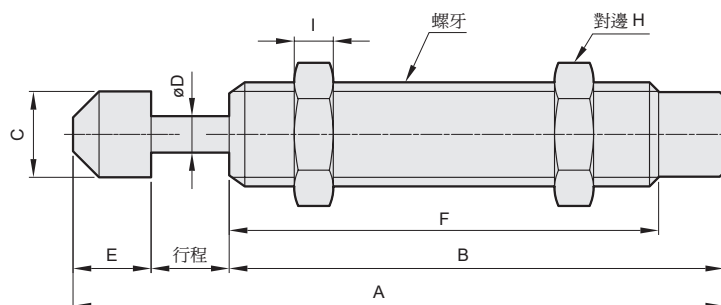
MAC 系列

迷你型 - M8, M10, M12

M8、M10 為單孔固定式設計，M12 為多孔固定式設計；輕負荷高效率之微型油壓緩衝器，能夠將快速移動之機件有效平穩地瞬間停止。

規格

型號	行程 (mm)	每次最大吸收能量 (Nm)	每小時最大吸收能量 (Nm)	最大有效荷重 (kg)	最高撞擊速度 (m/s)	附衝擊頭	無衝擊頭	操作溫度 (°C) (不凍結)	定位停止螺帽 (SC)
MAC-0806-1	6	2	8800	0.5	2.0	○	○	-10~+80	SC-08
MAC-0806-2	6	2	8800	2	1.0	○	○	-10~+80	SC-08
MAC-0806-3	6	2	8800	6	0.5	○	○	-10~+80	SC-08
MAC-1005-1	5	3	10800	1	3.0	○	○	-10~+80	SC-10
MAC-1005-2	5	3	10800	3	1.5	○	○	-10~+80	SC-10
MAC-1005-3	5	3	10800	7	0.8	○	○	-10~+80	SC-10
MAC-1008-1	8	4	15200	2	3.0	○	○	-10~+80	SC-10
MAC-1008-2	8	4	15200	4	1.5	○	○	-10~+80	SC-10
MAC-1008-3	8	4	15200	9	0.8	○	○	-10~+80	SC-10
MAC-1210-1	10	5	17640	5	3.0	○	○	-10~+80	SC-12
MAC-1210-2	10	5	17640	10	1.5	○	○	-10~+80	SC-12
MAC-1210-3	10	5	17640	30	0.8	○	○	-10~+80	SC-12



外觀尺寸

型號	螺牙	行程 (mm)	A	B	C	D	E	F	H	I	重量 (g)
MAC-0806-1	M8×1.0/0.75	6	50	38	6.6	3	6	33	11	3	11
MAC-0806-2	M8×1.0/0.75	6	50	38	6.6	3	6	33	11	3	11
MAC-0806-3	M8×1.0	6	50	38	6.6	3	6	33	11	3	11
MAC-1005-1	M10×1.0	5	38.7	27.7	8.6	2.8	6	22.9	12.7	3	14
MAC-1005-2	M10×1.0	5	38.7	27.7	8.6	2.8	6	22.9	12.7	3	14
MAC-1005-3	M10×1.0	5	38.7	27.7	8.6	2.8	6	22.9	12.7	3	14
MAC-1008-1	M10×1.0	8	57	43	8.6	3	6	38	12.7	3	20
MAC-1008-2	M10×1.0	8	57	43	8.6	3	6	38	12.7	3	20
MAC-1008-3	M10×1.0	8	57	43	8.6	3	6	38	12.7	3	20
MAC-1210-1	M12×1.0	10	69.5	50	10.3	3	9.5	45.5	14	4	31.5
MAC-1210-2	M12×1.0	10	69.5	50	10.3	3	9.5	45.5	14	4	31.5
MAC-1210-3	M12×1.0	10	69.5	50	10.3	3	9.5	45.5	14	4	31.5

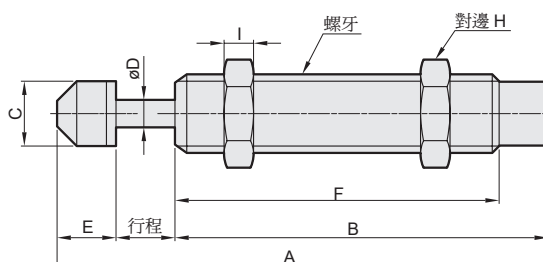
規格



MAC 系列 多孔型 - M14, M20

為多孔固定式設計，應用於不經常改變負荷和速度，頻率要求較高的作動環境。

型號	行程 (mm)	每次最大吸收能量 (Nm)	每小時最大吸收能量 (Nm)	最大有效荷重 (kg)	最高撞擊速度 (m/s)	附衝擊頭	無衝擊頭	操作溫度 (°C) (不凍結)	定位停止螺帽 (SC)
MAC-1412-1	12	15	30000	8	3.0	○	○	-10~+80	SC-14
MAC-1412-2	12	15	30000	50	1.5	○	○	-10~+80	SC-14
MAC-1412-3	12	15	30000	100	0.8	○	○	-10~+80	SC-14
MAC-1416-1	16	20	35000	10	3.0	○	○	-10~+80	SC-14
MAC-1416-2	16	20	35000	70	1.5	○	○	-10~+80	SC-14
MAC-1416-3	16	20	35000	150	0.8	○	○	-10~+80	SC-14
MAC-1420-1	20	20	35000	10	3.0	○	○	-10~+80	SC-14
MAC-1420-2	20	20	35000	70	1.5	○	○	-10~+80	SC-14
MAC-1420-3	20	20	35000	150	0.8	○	○	-10~+80	SC-14
MAC-1425-1	25	28	37000	20	3.0	○	○	-10~+80	SC-14
MAC-1425-2	25	28	37000	150	1.5	○	○	-10~+80	SC-14
MAC-1425-3	25	28	37000	250	0.8	○	○	-10~+80	SC-14
MAC-2020-1	20	40	40000	30	3.5	○	○	-10~+80	SC-20
MAC-2020-2	20	40	40000	200	2.0	○	○	-10~+80	SC-20
MAC-2020-3	20	40	40000	700	1.0	○	○	-10~+80	SC-20
MAC-2030-1	30	50	48000	30	3.5	○	○	-10~+80	SC-20
MAC-2030-2	30	50	48000	200	2.0	○	○	-10~+80	SC-20
MAC-2030-3	30	50	48000	700	1.0	○	○	-10~+80	SC-20



外觀尺寸

型號	螺牙	行程 (mm)	A	B	C	D	E	F	H	I	重量 (g)
MAC-1412-1	M14×1.0/1.5	12	99.2	76	12	4	11.2	67	19	5	80
MAC-1412-2	M14×1.0/1.5	12	99.2	76	12	4	11.2	67	19	5	80
MAC-1412-3	M14×1.0/1.5	12	99.2	76	12	4	11.2	67	19	5	80
MAC-1416-1	M14×1.0/1.5	16	122.2	95	12	4	11.2	86	19	5	85
MAC-1416-2	M14×1.0/1.5	16	122.2	95	12	4	11.2	86	19	5	85
MAC-1416-3	M14×1.0/1.5	16	122.2	95	12	4	11.2	86	19	5	85
MAC-1420-1	M14×1.5	20	126.2	95	12	4	11.2	86	19	5	95
MAC-1420-2	M14×1.5	20	126.2	95	12	4	11.2	86	19	5	95
MAC-1420-3	M14×1.5	20	126.2	95	12	4	11.2	86	19	5	95
MAC-1425-1	M14×1.0/1.5	25	146.2	110	12	4	11.2	101	19	5	105
MAC-1425-2	M14×1.0/1.5	25	146.2	110	12	4	11.2	101	19	5	105
MAC-1425-3	M14×1.0/1.5	25	146.2	110	12	4	11.2	101	19	5	105
MAC-2020-1	M20×1.5/2.0	20	145.3	110	17.8	6	15.3	101	26	7	215
MAC-2020-2	M20×1.5	20	145.3	110	17.8	6	15.3	101	26	7	215
MAC-2020-3	M20×1.5	20	145.3	110	17.8	6	15.3	101	26	7	215
MAC-2030-1	M20×1.5/2.0	30	158.3	113	17.8	6	15.3	104	26	7	220
MAC-2030-2	M20×1.5/2.0	30	158.3	113	17.8	6	15.3	104	26	7	220
MAC-2030-3	M20×1.5	30	158.3	113	17.8	6	15.3	104	26	7	220

規格



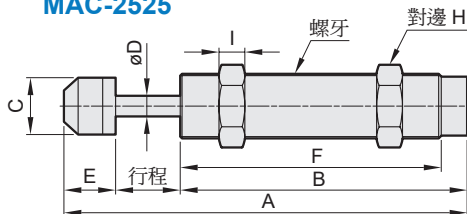
MAC 系列

長行程多孔固定式 - M20, M25

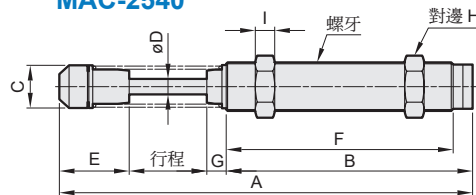
為長行程多孔固定式設計，主要應用於要求較高速度及高效率平穩運動環境。

型號	行程 (mm)	每次最大吸收能量 (Nm)	每小時最大吸收能量 (Nm)	最大有效荷重 (kg)	最高撞擊速度 (m/s)	附衝擊頭	無衝擊頭	操作溫度 (°C) (不凍結)	定位停止螺帽 (SC)
MAC-2050-1	50	60	60000	60	3.5	○	○	-10~+80	SC-20
MAC-2050-2	50	60	60000	400	2.0	○	○	-10~+80	SC-20
MAC-2050-3	50	60	60000	1200	1.0	○	○	-10~+80	SC-20
MAC-2525-1	25	80	54000	200	4.0	○	○	-10~+80	SC-25
MAC-2525-2	25	80	54000	800	2.5	○	○	-10~+80	SC-25
MAC-2525-3	25	80	54000	1500	1.0	○	○	-10~+80	SC-25
MAC-2540-1	40	120	75000	300	4.0	—	○	-10~+80	SC-25
MAC-2540-2	40	120	75000	1200	2.5	—	○	-10~+80	SC-25
MAC-2540-3	40	120	75000	2000	1.0	—	○	-10~+80	SC-25
MAC-2550-1	50	135	90000	200	4.0	○	○	-10~+80	SC-25
MAC-2550-2	50	135	90000	900	2.5	○	○	-10~+80	SC-25
MAC-2550-3	50	135	90000	1680	1.0	○	○	-10~+80	SC-25
MAC-2580-1	80	150	120000	150	4.0	○	○	-10~+80	SC-25
MAC-2580-2	80	150	120000	600	2.5	○	○	-10~+80	SC-25
MAC-2580-3	80	150	120000	1200	1.0	○	○	-10~+80	SC-25

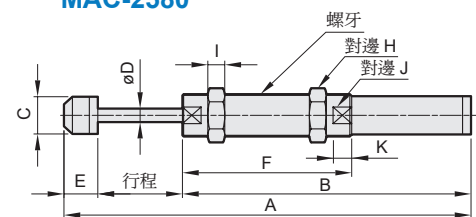
MAC-2050 MAC-2525



MAC-2540



MAC-2550 MAC-2580



外觀尺寸

型號	螺牙	行程 (mm)	A	B	C	D	E	F	G	H	I	J	K	重量 (g)
MAC-2050-1	M20×1.5/2.0	50	232.8	167	17.8	6	15.8	158	—	26	7	—	—	300
MAC-2050-2	M20×1.5	50	232.8	167	17.8	6	15.8	158	—	26	7	—	—	300
MAC-2050-3	M20×1.5	50	232.8	167	17.8	6	15.8	158	—	26	7	—	—	300
MAC-2525-1	M25×1.5/2.0	25	155	111	22	8	19	101	—	32	9	—	—	330
MAC-2525-2	M25×1.5/2.0	25	155	111	22	8	19	101	—	32	9	—	—	330
MAC-2525-3	M25×1.5/2.0	25	155	111	22	8	19	101	—	32	9	—	—	330
MAC-2540-1	M25×1.5/2.0	40	214	127	22	8	37	117	10	32	9	—	—	430
MAC-2540-2	M25×1.5/2.0	40	214	127	22	8	37	117	10	32	9	—	—	430
MAC-2540-3	M25×1.5/2.0	40	214	127	22	8	37	117	10	32	9	—	—	430
MAC-2550-1	M25×1.5/2.0	50	239.5	170.5	22	8	19	100	—	32	9	22.8	11	435
MAC-2550-2	M25×1.5/2.0	50	239.5	170.5	22	8	19	100	—	32	9	22.8	11	435
MAC-2550-3	M25×1.5/2.0	50	239.5	170.5	22	8	19	100	—	32	9	22.8	11	435
MAC-2580-1	M25×1.5/2.0	80	336	237	22	8	19	100	—	32	9	22.8	11	535
MAC-2580-2	M25×1.5/2.0	80	336	237	22	8	19	100	—	32	9	22.8	11	535
MAC-2580-3	M25×1.5/2.0	80	336	237	22	8	19	100	—	32	9	22.8	11	535



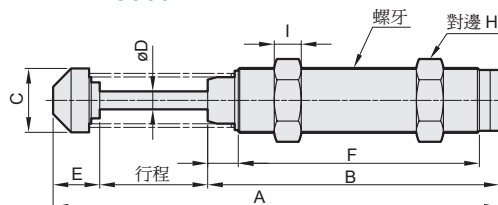
MAC 系列 多孔固定式

為多孔固定式設計，應用於不經常改變負荷和速度，頻率要求較高的作動環境。

規格

型號	行程 (mm)	每次最大吸收能量 (Nm)	每小時最大吸收能量 (Nm)	最大有效荷重 (kg)	最高撞擊速度 (m/s)	附衝擊頭	無衝擊頭	操作溫度 (°C) (不凍結)	定位停止螺帽 (SC)	固定板 (F)
MAC-3660-1	60	250	120000	400	4.0	—	○	-10~+80	SC-36	F36
MAC-3660-2	60	250	120000	1500	2.5	—	○	-10~+80	SC-36	F36
MAC-3660-3	60	250	120000	2400	1.0	—	○	-10~+80	SC-36	F36

MAC-3660



外觀尺寸

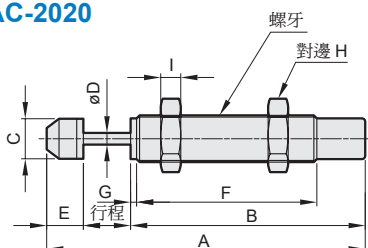
型號	螺牙	行程 (mm)	A	B	C	D	E	F	G	H	I	重量 (g)
MAC-3660-1	M36×1.5	60	248	162	35.5	10	26	134	17	46	15	1030
MAC-3660-2	M36×1.5	60	248	162	35.5	10	26	134	17	46	15	1030
MAC-3660-3	M36×1.5	60	248	162	35.5	10	26	134	17	46	15	1030



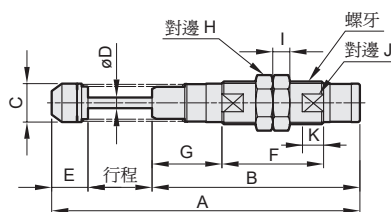
規格

型號	行程 (mm)	每次最大吸收能量 (Nm)	每小時最大吸收能量 (Nm)	最大有效荷重 (kg)	最高撞擊速度 (m/s)	附衝擊頭	無衝擊頭	操作溫度 (°C) (不凍結)	定位停止螺帽 (SC)
MAC-1415-6K	15	9.8	35280	30	1.0	—	○	-10~+80	SC-14
MAC-1415-7K	15	9.8	35280	15	1.5	—	○	-10~+80	SC-14
MAC-2020-2K	20	36	22000	27	2.0	—	○	-10~+80	SC-20
MAC-2030-5K	30	44	26460	60	1.2	—	○	-10~+80	SC-20
MAC-2030-6K	30	44	26460	30	1.7	—	○	-10~+80	SC-20
MAC-2030-7K	30	44	26460	15	2.4	—	○	-10~+80	SC-20
MAC-2030-8K	30	44	26460	8	2.8	—	○	-10~+80	SC-20
MAC-2030-16K	30	44	26460	5	4.2	—	○	-10~+80	SC-20
MAC-2030-18K	30	44	26460	3	6.0	—	○	-10~+80	SC-20
MAC-2050-10K	50	59	35280	30	2.0	—	○	-10~+80	SC-20
MAC-2050-11K	50	59	35280	30	2.0	—	○	-10~+80	SC-20
MAC-2050-12K	50	59	35280	15	2.8	—	○	-10~+80	SC-20
MAC-2050-13K	50	59	35280	8	3.8	—	○	-10~+80	SC-20
MAC-2050-16K	50	59	35280	5	5.0	—	○	-10~+80	SC-20
MAC-2050-17K	50	59	35280	3	6.8	—	○	-10~+80	SC-20

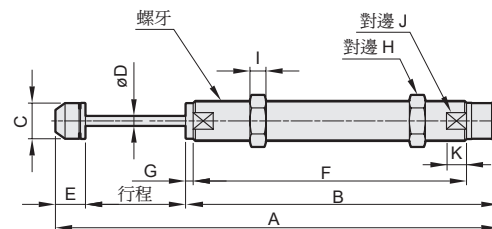
MAC-1415 MAC-2020



MAC-2030



MAC-2050



MAC-K 系列 多孔固定式

MAC-K 系列能有效吸收高速運動產生的震動及噪音，將動能轉換為熱能並釋放於空氣中，故可在每一次的動作中將物體平穩有效的停止，過去許多廠商使用 PU 膠、彈簧等做為緩衝，但效果不佳，仍無法提升效率。選擇該油壓緩衝器將有效解決因衝器不良造成的狀況，提高效率，延長使用壽命。MAC-K 和 MACD 均適用於高速衝擊場所，長行程移動裝置末端，多數用於機械手臂。

外觀尺寸

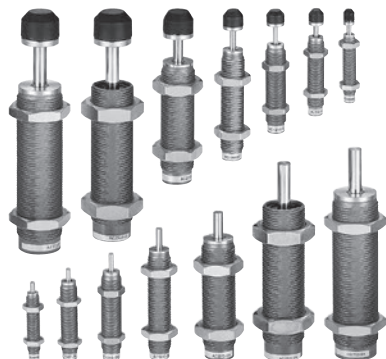
型號	螺牙	行程 (mm)	A	B	C	D	E	F	G	H	I	J	K	重量 (g)
MAC-1415-6K	M14×1.5	15	95.6	69.4	12	4	11.2	52.7	2	19	5	—	—	80
MAC-1415-7K	M14×1.0/1.5	15	95.6	69.4	12	4	11.2	52.7	2	19	5	—	—	80
MAC-2020-2K	M20×1.5	20	128.8	93	17.8	5	15.8	74.5	3.8	26	7	—	—	170
MAC-2030-5K	M20×1.5	30	133.7	86	17.8	5	17.7	48	21	26	7	18.2	10	185
MAC-2030-6K	M20×1.5	30	133.7	86	17.8	5	17.7	48	21	26	7	18.2	10	185
MAC-2030-7K	M20×1.5	30	133.7	86	17.8	5	17.7	48	21	26	7	18.2	10	185
MAC-2030-8K	M20×1.5	30	133.7	86	17.8	5	17.7	48	21	26	7	18.2	10	185
MAC-2030-16K	M20×1.5	30	146.5	97.8	17.8	5	18	48	32.8	26	7	18.2	10	205
MAC-2030-18K	M20×1.5	30	146.5	97.8	17.8	5	18	48	32.8	26	7	18.2	10	205
MAC-2050-10K	M20×1.5	50	221.8	156	17.8	5	15.8	136.5	4	26	7	18.2	10	250
MAC-2050-11K	M20×1.5	50	221.8	156	17.8	5	15.8	136.5	4	26	7	18.2	10	250
MAC-2050-12K	M20×1.5	50	221.8	156	17.8	5	15.8	136.5	4	26	7	18.2	10	250
MAC-2050-13K	M20×1.5	50	221.8	156	17.8	5	15.8	136.5	4	26	7	18.2	10	250
MAC-2050-16K	M20×1.5	50	221.8	156	17.8	5	15.8	136.5	4	26	7	18.2	10	250
MAC-2050-17K	M20×1.5	50	221.8	156	17.8	5	15.8	136.5	4	26	7	18.2	10	250

MAC-S 自動補償功能

油壓緩衝器



規格

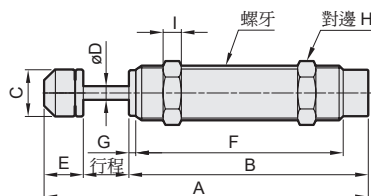


型號	行程 (mm)	每次最大吸收能量 (Nm)	每小時最大吸收能量 (Nm)	最大有效荷重 (kg)	最高撞擊速度 (m/s)	附衝擊頭	無衝擊頭	操作溫度 (°C) (不凍結)	定位停止螺帽 (SC)
MAC-0806-S	6	3	7000	6	0.3~2.5	○	○	-10~+80	SC-08
MAC-1007-S	7	6	12400	12	0.3~3.5	○	○	-10~+80	SC-10
MAC-1210-S	10	12	22500	22	0.3~4.0	○	○	-10~+80	SC-12
MAC-1412-S	12	20	33000	40	0.3~5.0	○	○	-10~+80	SC-14
MAC-2015-S	15	59	38000	120	0.3~5.0	○	○	-10~+80	SC-20
MAC-2525-S	25	80	60000	180	0.3~5.0	○	○	-10~+80	SC-25
MAC-2725-S	25	147	72000	270	0.3~5.0	○	○	-10~+80	SC-27

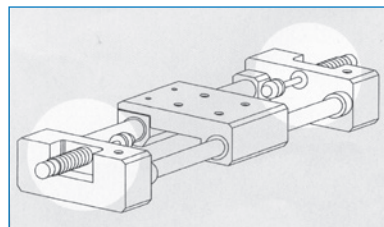
MAC-S 系列

MAC-S 系列相較 MAC 系列擁有更小的安裝長度，更高的使用頻率、能量吸收，更牢固的產品結構，安全性更高。適合結構緊湊、空間狹小備設使用。

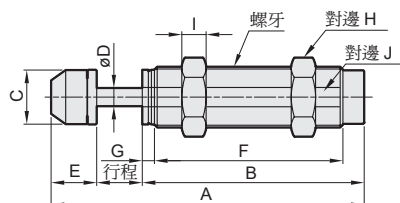
MAC-0806-S
MAC-1007-S
MAC-1210-S



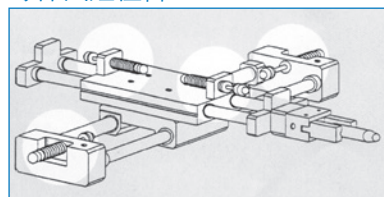
應用範例 導桿汽缸



MAC-1412-S
MAC-2015-S
MAC-2525-S
MAC-2725-S



導桿汽缸組合



外觀尺寸

型號	螺牙	行程 (mm)	A	B	C	D	E	F	G	H	I	J	重量 (g)
MAC-0604-S	M6×0.75	4	36.5	28.5	4.5	1.8	4	22.5	1	8	3	—	4
MAC-0806-S	M8×1.0	6	55.2	40.6	6.6	2.9	8.6	33.6	2	11	3	—	17
MAC-1007-S	M10×1.0	7	62.6	47	8.6	3	8.6	39	3	12.7	3	—	28
MAC-1210-S	M12×1.0	10	71.3	52.5	10.3	3	8.8	44	3	14	4	—	32
MAC-1412-S	M14×1.5	12	90.2	67	12	4	11.2	58	4	19	5	12.1	70
MAC-2015-S	M20×1.5	15	103.3	73	17.8	6	15.3	62	4	26	7	18	160
MAC-2525-S	M25×1.5	25	136	92	22	8	19	82	—	32	9	23	295
MAC-2725-S	M27×1.5	25	143	99	22	8	19	86	5	32	6	25	375

規格



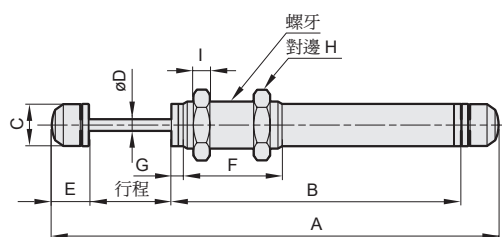
型號	行程 (mm)	每次最大吸收能量 (Nm)	每小時最大吸收能量 (Nm)	最大有效荷重 (kg)	最高撞擊速度 (m/s)	附衝擊頭	無衝擊頭	操作溫度 (°C) (不凍結)	定位停止螺帽 (SC)
MACD-2030-1	30	45	55000	40	3.5	—	○	-10~+80	SC-20
MACD-2030-2	30	45	55000	80	2.0	—	○	-10~+80	SC-20
MACD-2030-3	30	45	55000	450	1.0	—	○	-10~+80	SC-20
MACD-2035-1	35	52	63000	40	3.5	—	○	-10~+80	SC-20
MACD-2035-2	35	52	63000	200	2.0	—	○	-10~+80	SC-20
MACD-2035-3	35	52	63000	450	1.0	—	○	-10~+80	SC-20
MACD-2050-1	50	60	68000	60	3.5	—	○	-10~+80	SC-20
MACD-2050-2	50	60	68000	210	2.0	—	○	-10~+80	SC-20
MACD-2050-3	50	60	68000	480	1.0	—	○	-10~+80	SC-20

MACD 系列

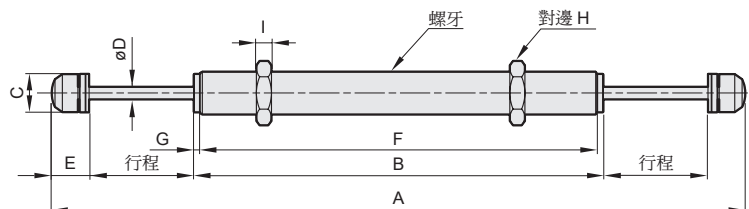
雙向緩衝

為雙向緩衝多孔固定式設計，節省安裝空間高效率使用。

MACD-2035 MACD-2030



MACD-2050



外觀尺寸

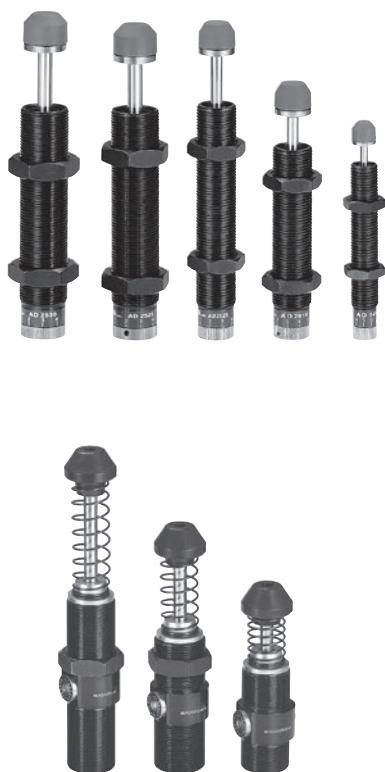
型號	螺牙	行程 (mm)	A	B	C	D	E	F	G	H	I	重量 (g)
MACD-2030-1	M20×1.5	30	184.6	123	17.8	6	15.8	44	3	26	7	320
MACD-2030-2	M20×1.5	30	184.6	123	17.8	6	15.8	44	3	26	7	320
MACD-2030-3	M20×1.5	30	184.6	123	17.8	6	15.8	44	3	26	7	320
MACD-2035-1	M20×1.5	35	224.6	123	17.8	5	15.8	42	5	26	7	350
MACD-2035-2	M20×1.5	35	224.6	123	17.8	5	15.8	42	5	26	7	350
MACD-2035-3	M20×1.5	35	224.6	123	17.8	5	15.8	42	5	26	7	350
MACD-2050-1	M20×1.5	50	276.6	145	17.8	6	15.8	134	3	26	7	470
MACD-2050-2	M20×1.5	50	276.6	145	17.8	6	15.8	134	3	26	7	470
MACD-2050-3	M20×1.5	50	276.6	145	17.8	6	15.8	134	3	26	7	470

MAD 可調整功能

油壓緩衝器



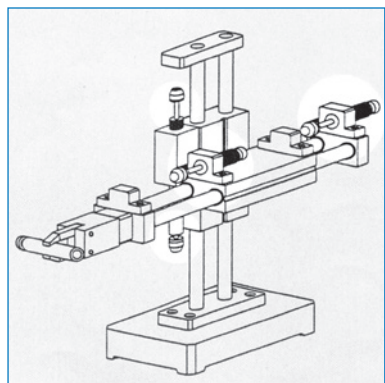
規格



型號	行程 (mm)	每次最大吸收能量 (Nm)	每小時最大吸收能量 (Nm)	最大有效荷重 (kg)	最高撞擊速度 (m/s)	附衝擊頭	無衝擊頭	操作溫度 (°C) (不凍結)	定位停止螺帽 (SC)	固定板 (F)
MAD-1410	10	20	25000	80	3.0	○	○	-10~+80	SC-14	—
MAD-1415	15	24	26000	100	3.0	○	○	-10~+80	SC-14	—
MAD-1425	25	28	27500	140	3.0	○	○	-10~+80	SC-14	—
MAD-1612	12	22	27500	130	3.0	○	○	-10~+80	SC-16	—
MAD-2016	16	28	27500	200	3.0	○	○	-10~+80	SC-20	—
MAD-2020	20	34	29000	298	3.5	○	○	-10~+80	SC-20	—
MAD-2025	25	39	30000	312	3.5	○	○	-10~+80	SC-20	—
MAD-2050	50	69	52000	420	3.5	○	○	-10~+80	SC-20	—
MAD-2525	25	85	54000	400	3.5	○	○	-10~+80	SC-25	—
MAD-2530	30	95	60000	480	3.5	○	○	-10~+80	SC-25	—
MAD-2540	40	100	80000	700	3.5	×	○	-10~+80	SC-25	—
MAD-2550	50	120	90000	720	4.0	○	○	-10~+80	SC-25	—
MAD-2580	80	150	120000	800	4.0	○	○	-10~+80	SC-25	—
MAD-2725	25	85	54000	400	3.5	○	○	-10~+80	SC-27	—
MAD-3625	25	150	81000	1400	3.0	×	○	-10~+80	SC-36	F36
MAD-3650	50	300	100000	2400	3.0	×	○	-10~+80	SC-36	F36
MAD-4225	25	260	125000	3000	3.5	×	○	-10~+80	—	F42
MAD-4250	50	500	150000	4000	4.5	×	○	-10~+80	—	F42
MAD-4275	75	750	180000	6000	4.5	×	○	-10~+80	—	F42
MAD-64050	50	1200	150500	12727	1.5	×	○	-10~+80	—	F64
MAD-64100	100	2400	200000	18181	1.5	×	○	-10~+80	—	F64
MAD-64150	150	3600	250000	23636	1.5	×	○	-10~+80	—	F64

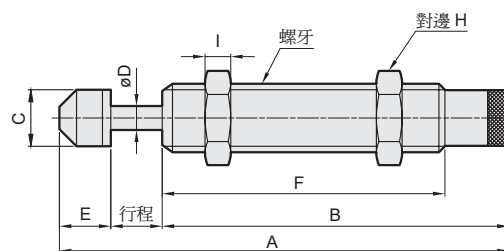
應用範例

取出機械手



MAD 系列可調整式

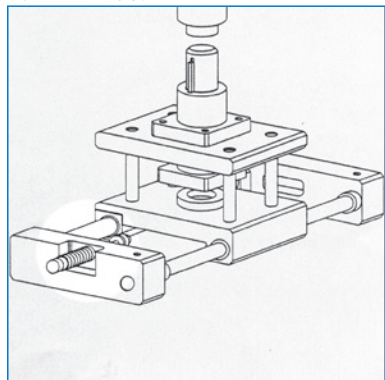
MAD 系列為可調整式結構，在面對不同負載及撞擊速度時，可調節調整旋鈕，調整至最適當的刻度，大量吸收物體產生的能量。相較 MAC 系列，MAD 系列擁有更高的能量吸收，更大的適用範圍。



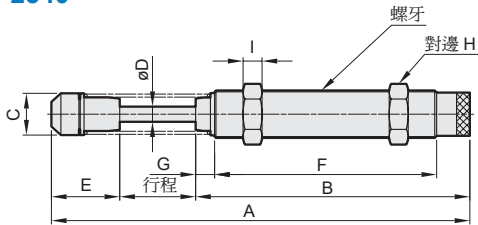
外觀尺寸

型號	螺牙	行程 (mm)	A	B	C	D	E	F	H	I	J	K	重量 (g)
MAD-1410	M14×1.0/1.5	10	109.7	88.5	12	4	11.2	72.5	19	5	—	—	90
MAD-1415	M14×1.0/1.5	15	128.2	102	12	4	11.2	86	19	5	—	—	120
MAD-1425	M14×1.0/1.5	25	153.2	117	12	4	11.2	101	19	5	—	—	194
MAD-1612	M16×1.0/1.5	12	99.7	76.5	14	4	11.2	54.9	19	6	—	—	200
MAD-2016	M20×1.5/2.0	16	148.3	117	17.8	6	15.3	101	26	7	—	—	230
MAD-2020	M20×1.5	20	152.3	117	17.8	6	15.3	101	26	7	—	—	235
MAD-2025	M20×1.5	25	157.3	117	17.8	6	15.3	101	26	7	—	—	240
MAD-2050	M20×1.5	50	239.3	174	17.8	6	15.3	158	26	7	—	—	330
MAD-2525	M25×1.5/2.0	25	162.5	118.5	22	8	19	101	32	9	—	—	350
MAD-2530	M25×1.5/2.0	30	167.5	118.5	22	8	19	101	32	9	—	—	365
MAD-2725	M27×1.5/3.0	25	162.5	118.5	22	8	19	101	32	9	—	—	403

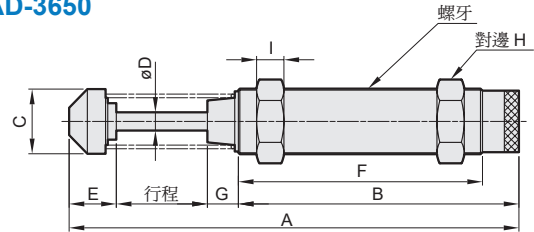
沖、壓送料裝置



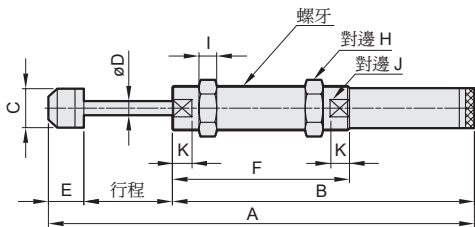
MAD-2540



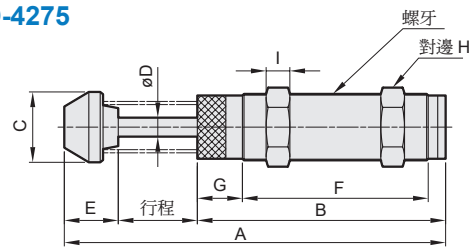
**MAD-3625
MAD-3650**



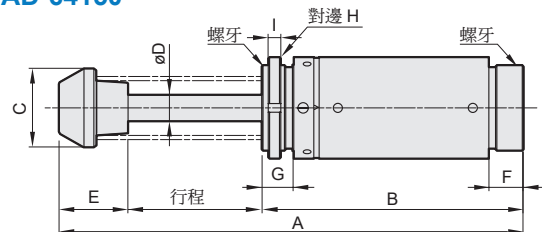
**MAD-2550
MAD-2580**



**MAD-4225
MAD-4250
MAD-4275**



**MAD-64050
MAD-64100
MAD-64150**

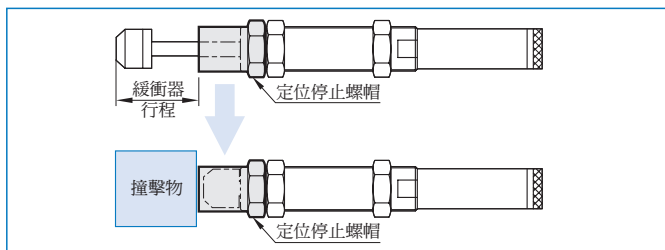


外觀尺寸

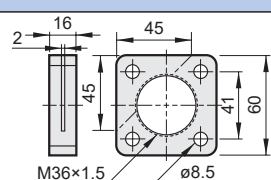
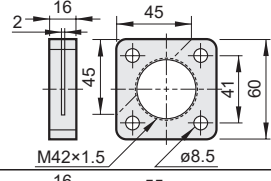
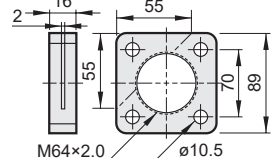
型號	螺牙	行程 (mm)	A	B	C	D	E	F	G	H	I	J	K	重量 (g)
MAD-2540	M25×1.5/2.0	40	221.5	144.5	22	8	37	117	10	32	9	—	—	455
MAD-2550	M25×1.5/2.0	50	247	178	22	8	19	100	—	32	9	22.8	11	455
MAD-2580	M25×1.5/2.0	80	343.5	244.5	22	8	19	100	—	32	9	22.8	11	585
MAD-3625	M36×1.5	25	184	133	35.5	10	26	103	10	46	15	—	—	955
MAD-3650	M36×1.5	50	247	171	35.5	10	26	134	17	46	15	—	—	1100
MAD-4225	M42×1.5	25	186.5	127.5	44.5	12	34	88	28.5	50	15	—	—	1280
MAD-4250	M42×1.5	50	241	157	44.5	12	34	117.5	28.5	50	15	—	—	1490
MAD-4275	M42×1.5	75	301.5	187.5	44.5	12	39	148	28.5	50	15	—	—	1710
MAD-64050	M64×2.0	50	247.8	146	59	20	51.8	26	24	76.2	9.4	—	—	4115
MAD-64100	M64×2.0	100	347.8	196	59	20	51.8	26	24	76.2	9.4	—	—	5280
MAD-64150	M64×2.0	150	467.8	256	59	20	61.8	26	24	76.2	9.4	—	—	6785



定位停止螺帽應用圖示



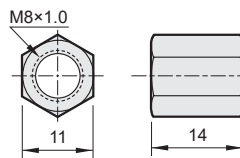
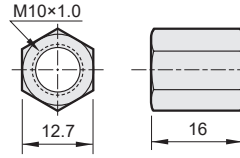
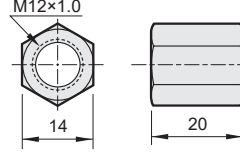
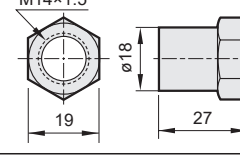
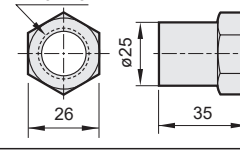
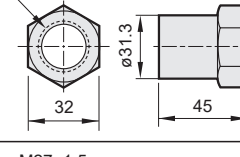
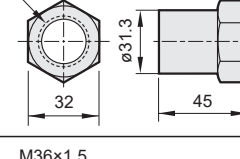
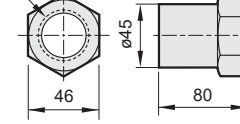
固定板 - F 系列

型號	尺寸	可配合之緩衝器規格	重量 (g)
F36		MAC-3660 MAD-3625 MAD-3650	282
F42		MAD-4225 MAD-4250 MAD-4275	236
F64		MAD-64050 MAD-64100 MAD-64150	540

SC 系列 - 定位停止螺帽

油壓緩衝器定位停止螺帽尺寸從 M8×1.0 到 M36×1.5 規格，並有固定座 F 板供選用，配合緩衝器有撞擊頭及無撞擊頭使用，可微調及有效設定油壓緩衝器行程。

選用附件

型號	尺寸	可配合之緩衝器規格
SC-08		MAC-0806
SC-10		MAC-1005 MAC-1007
SC-12		MAC-1210 MACD-1210
SC-14		MAC-1412 MAD-1410 MAC-1415 MAD-1415 MAC-1416 MAD-1425 MAC-1420 MAC-1425
SC-20		MAC-2015 MAD-2020 MAC-2020 MAD-2025 MAC-2025 MAD-2050 MAC-2030 MACD-2030 MAC-2050 MACD-2035 MAC-2065 MACD-2050
SC-25		MAC-2525 MAD-2525 MAC-2540 MAD-2530 MAC-2550 MAD-2540 MAD-2550 MAD-2580
SC-27		MAD-2725
SC-36		MAC-3660 MAD-3625 MAD-3650