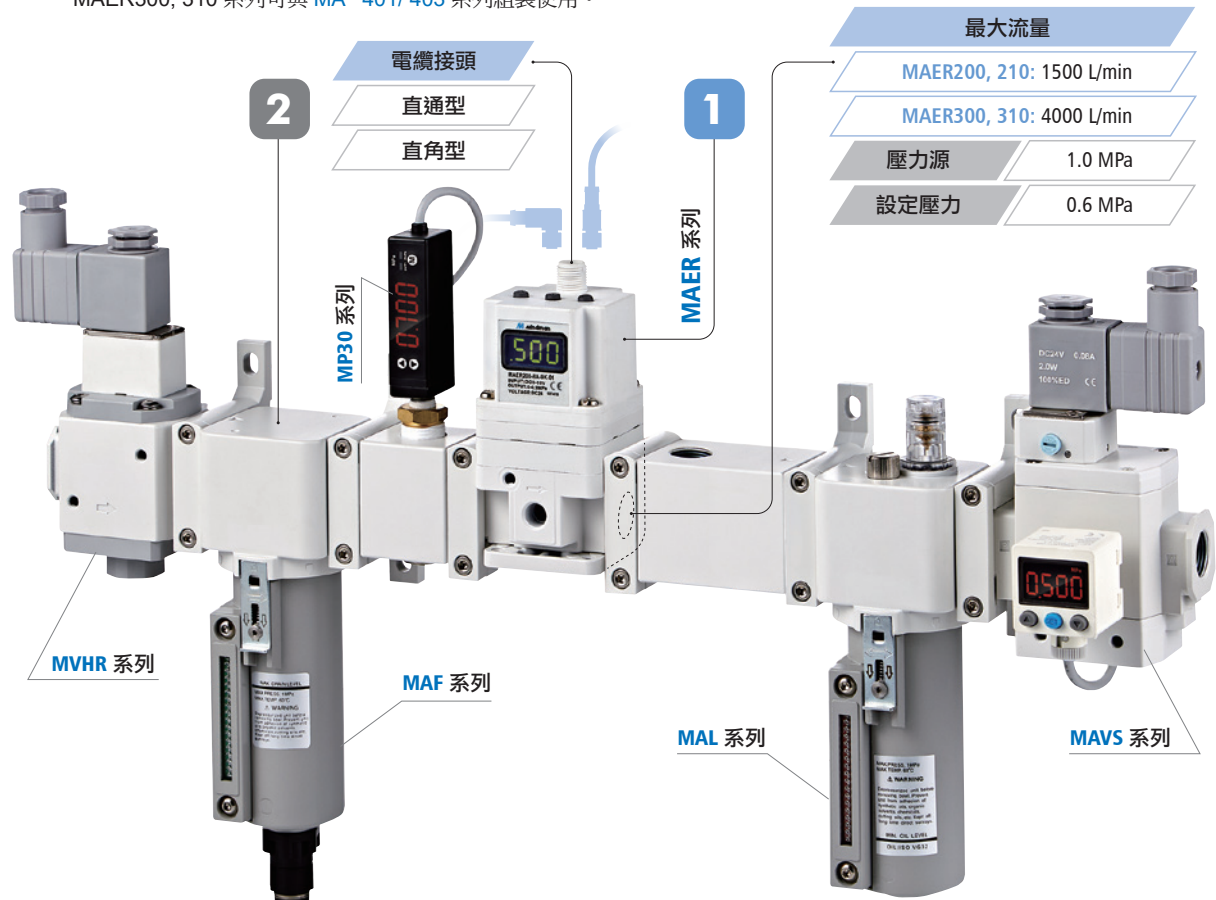


- 無段壓力控制**
 以電氣比例信號實現對壓縮空氣的無段壓力控制。
高精度壓力控制
 搭載微電腦 PID 控制法則，實現高精度的壓力控制。
認證 符合 IP65 與 CE 規範。

- 可搭配模組化**
 MAER200, 210 系列可與 MA**302 系列組裝使用。
 MAER300, 310 系列可與 MA**401/ 403 系列組裝使用。

調壓性能	
直線性	±1% 以下 (F.S.)
遲滯	±0.5% 以下 (F.S.)
重複性	±0.5% 以下 (F.S.)
靈敏性	±0.2% 以下 (F.S.)



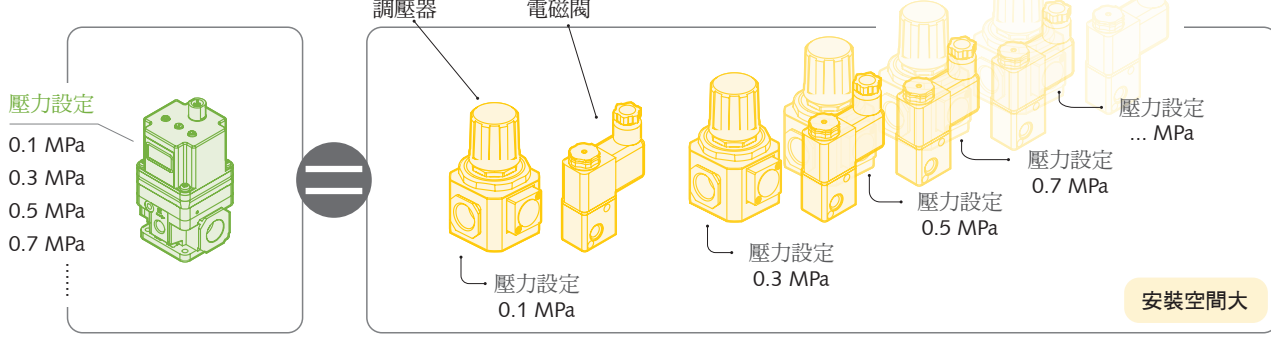
節能配管

可簡化為實現多段壓力控制而架設的複雜回路。
省空間·減少成本·節能

傳統配管

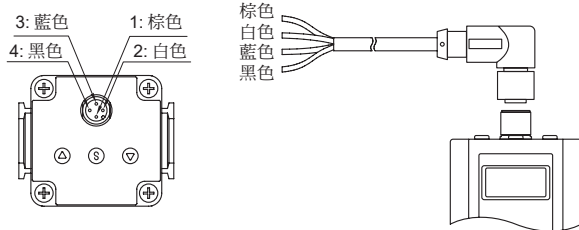
多段壓力傳統配管，需較多調壓閥設定壓力。

$$\text{MAER} = \text{MAR} + \text{MV}^* \times n \text{ 組}$$



配線方式

電纜插頭組連接於本體的插座上時，請如下圖配線。



輸入訊號：電流 / 電壓型

1	棕色	供給電源
2	白色	輸入訊號
3	藍色	GND(COMMON)
4	黑色	監控輸出

輸入訊號：預置輸入型

1	棕色	供給電源
2	白色	輸入訊號 1
3	藍色	GND(COMMON)
4	黑色	輸入訊號 2

* 電纜插頭組有直角型與直通型。直角型電纜插頭組朝左側 (SUP 孔)，直通型箭頭標示對準插座卡榫。

警告

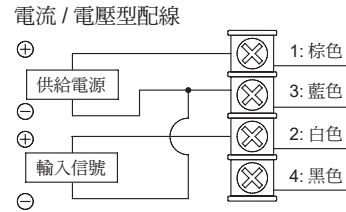
- 配線時，請確認插頭組及芯線顏色。錯誤配線可能造成破壞、故障、及錯誤動作，請確認配線顏色後再進行配線。
- 插頭組連接本體的插座時，請依指示方向正確對準與插座卡榫及針腳後，再向下緩慢旋緊。請勿強行鎖入，否則可能造成電纜插頭組或外殼受損，造成功能失效或異常。
- 請勿使用超過電源電壓範圍。如施加使用範圍以上之電壓或交流電源，可能造成功能失效或燒毀。
- 請勿將負載短路，可能造成破裂或燒毀。

注意

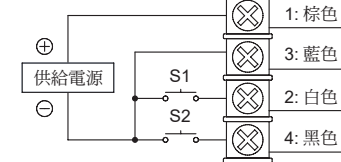
- 電纜插頭組與線材連接處較脆弱，過度彎折會縮短插頭組壽命，造成斷裂或破損。

配線圖

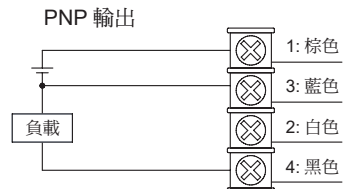
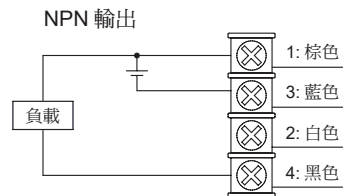
電纜插頭組連接於本體的插座上時，請如下圖配線。



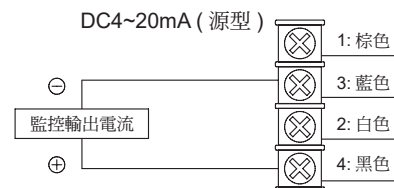
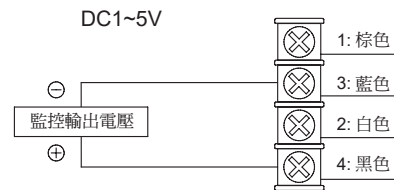
預置輸入型配線



監控輸出配線圖



* NPN / PNP 輸出型無過電流保護亦無錯誤警告顯示，故迴路電流請勿超過 160mA，避免燒毀。



使用環境

⚠️ 注意

- 請避開陽光直射。避免直接遭受水、油濺等場合使用。
- 請勿在溫度急遽變化之場所、或高濕度環境使用，否則可能會因主體內部結露而產生故障。

空壓源

⚠️ 注意

- 請使用壓縮空氣內不含腐蝕性氣體之清淨空氣。品質不好的空氣可能會使電空比例閥特性惡化及耐久性不良等影響。
- 請於空壓源上使用空氣乾燥機、空氣過濾器、油霧過濾器充分去除固態物、水分及油分後的清淨空氣，建議過濾精度在 5μm 以下，避免作動異常。
- 請勿在入口側裝置注油器，注油空氣可能會導致電空比例閥作動不良或故障。若需要加裝注油器時，請在本產品出口側裝置並加裝止回閥。
- 當因輸入訊號而降低出口側壓力時，出口側空氣透過產品內部從 EXH 口排出。如出口側配管、負載側內部髒汙，同樣造成特性惡化等不良影響，因此請徹底將配管內部清淨化。
- 完成配管連接並開始供應壓縮空氣時，請務必確認所有配管連接部，有無發生空氣洩漏的情形。
- 為防止漏氣、螺紋損壞，連接配管時，請用適當轉矩固定。避免螺紋損壞，請先徒手鎖入後再使用工具。

操作使用

⚠️ 注意

- 本產品在通電狀態若切斷供給壓力，內置的電磁閥會持續作動，發出作動警響屬正常現象，但此行為可能會造成電磁閥之特性衰弱及壽命縮短，因此切斷供給壓力時，務必切斷本產品的電源。
- 本產品在加壓狀態下如切斷電源，出口側壓力為保持狀態，使用上請注意。此保持狀態是暫時的，不可保證一直保持。
- 相關特性僅限於迴路內無流動。若輸出端有空氣消耗時，壓力可能會有變動。
- 關於本產品的詳細使用說明，請參閱產品所附的使用說明書。
- 輸入訊號 0 kPa 設定待機時，請施加殘壓部分（相當於 5 kPa）之抵補訊號。如未施加抵補訊號，電磁閥過度作動，使得產品壽命變短。
- 本產品即使設定 0 MPa，可能無法釋放小於最小設定壓力之 1% F.S. 以下範圍的二次側殘留壓力。如一定要 0 MPa 時，請使用二次側壓力洩壓，或在二次側設置三位閥將壓力切換到大氣壓。

⚠️ 警告

- 輸入訊號請勿設定在規格範圍外。如施加範圍外之訊號，可能造成本產品特性劣化，嚴重可能導致產品功能失效。
- 本產品在公司出廠時，已按各規格組裝並調校完畢，請勿拆解，此行為可能造成產品功能異常或故障。
- 動作中如發生異常時，請馬上切斷電源及空壓源，並停止使用。

用語說明

① 耐壓力

表示裝置可承受且不導致功能故障的最大壓力值。

② 設定壓力範圍

表示可控制的壓力。輸入訊號在 1%F.S. 以下，停止控制。
註：與精度保證範圍不同。請參照以下直線性及遲滯項目。

③ 直線性

線性輸出相對於理想直線的誤差，即模擬輸出的精準度。通常將其與整個測定範圍（Full Scale: F.S.）相比，以百分比的形式表示，如 1%F.S.。

④ 遲滯

遲滯是當輸入訊號從 0%F.S 到 100%F.S 往返一次，上升曲線與下降曲線間的最大差值，以相對於滿刻度（F.S.）的百分比表示。

⑤ 重複性

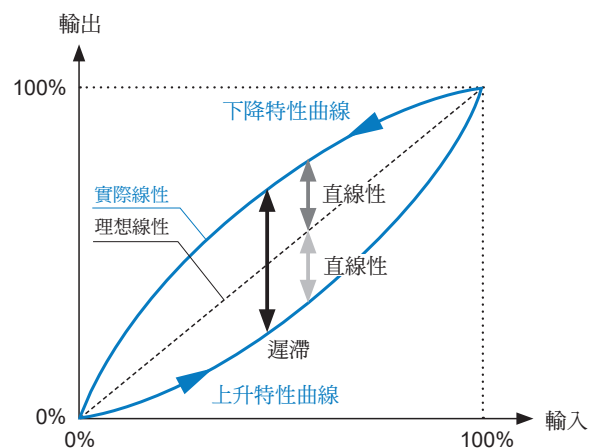
在相同的條件下，短時間內重複施加相同輸入訊號時，測量控制壓力的誤差最大值，以相對於滿刻度（F.S.）的百分比表示。

⑥ 靈敏性

表示使控制壓力產生變化的輸入訊號最小值，以相對於滿刻度（F.S.）的百分比表示。

⑦ 溫度特性

依環境溫度變化，將控制壓力的變動換算為 1°C。



MAER200 系列

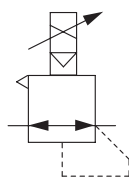
空氣調理組合 (電空比例閥)



特點

- 以電氣比例信號實現對壓縮空氣的無段壓力控制。
- 可簡化為實現多段壓力控制而架設的複雜回路。
- 可與 MA**302 系列作模組化搭配。
- 搭載微電腦 PID 控制法則，實現高精度的壓力控制。
- 最大流量 1500 l/min (壓力源 1.0 MPa，設定 0.6 MPa)。
- 符合 IP65 與 CE 認證規範。

符號



規格

型號		MAER200		
壓力範圍		1K	5K	9K
配管口徑代號		8A, 10A		
配管口徑尺寸		1/4, 3/8		
使用流體		空氣		
耐壓力		0.3 MPa	1.5 MPa	
周圍溫度		+5~+50°C (不結露)		
最低使用壓力		設定壓力 +0.1 MPa		
最高使用壓力		0.2 MPa	0.7 MPa	1 MPa
設定壓力範圍 (*1)		0.005~0.1 MPa	0.005~0.5 MPa	0.009~0.9 MPa
電源消耗	電壓	DC24V±10%		
	電流	電源電壓 DC24V: 80mA or less		
輸入訊號	電流型	DC4~20 mA		
	電壓型	DC0~5V, DC0~10V		
	預置輸入 (*2)	4		
輸入阻抗	電流型	≤ 400Ω		
	電壓型	約 50kΩ		
	預置輸入	約 1000kΩ		
輸出訊號	類比輸出	電壓型 DC1~5V (負載阻抗 1kΩ 以上) 輸出精度 ±6%以內 (F.S.)		
	開關輸出	電流型 DC4~20mA (負載阻抗 750Ω 以下) 輸出精度 ±6%以內 (F.S.)		
直線性		±1% 以下 (F.S.)		
遲滯		0.5% 以下 (F.S.)		
重複性		±0.5% 以下 (F.S.)		
靈敏性		0.2% 以下 (F.S.)		
溫度特性		±0.2% 以下 (F.S.)/°C		
輸出壓力顯示 (*3)	精度	±2% F.S. ±1 digit		
	最小單位	MPa:0.001, kgf/cm ² :0.01, bar:0.01, psi:0.1, kPa:1		
保護結構		IP65		
重量		本體 360 g; 支架約 86 g (B1), 80 g (B2); 電纜插頭約 55 g (1m), 130 g (3m)		

*1. 最小設定壓力等於 1% F.S.

*2. 基於安全因素，建議預置輸入其中一點壓力設置為 0 MPa。

*3. 直線性設定與預置型之壓力設定數值皆由輸出壓力顯示的最小單位開始設定。

*4. 上述特性 (規格) 僅限於迴路內無流動，若出口端有空氣消耗時，會產生壓力變動。

*5. 上述特性為電源壓 24±0.1VDC、環境溫度 25±3°C、無負載、使用壓力：MAER200 的最高使用壓力，以及設定壓力範圍 10%~90% 之特性。

MAER200 訂購代號 & 性能圖表



空氣調理組合 (電空比例閥)

訂購代號

MAER200 - 8A - 9K - 1 1 1 - B1 S1 - □

型號

配管口徑代號

8A: 1/4
10A: 3/8

壓力範圍

1K: 0.1 MPa (*)
5K: 0.5 MPa
9K: 0.9 MPa

支架

無: 不附
B1: L型
B2: 平型

電纜插頭

無: 不附
S1: 直通型 1m
S3: 直通型 3m
L1: 直角型 1m
L3: 直角型 3m

配管口螺牙

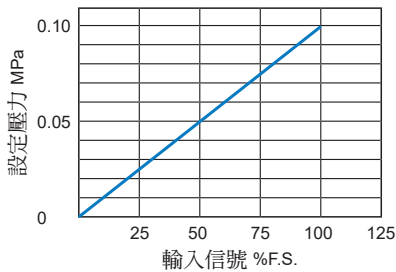
無: Rc 牙
G: G 牙
NPT: NPT 牙

訊號輸入	訊號輸出	壓力顯示單位
1: 電流型 DC4~20mA 2: 電壓型 DC0~10V 3: 電壓型 DC0~5V (*) 40: 預置輸入 (*)	1: 類比輸出 DC1~5V 2: 開關輸出 NPN 3: 開關輸出 PNP 4: 類比輸出 DC4~20mA (源型)	1: MPa 2: kgf/cm ² 3: bar 4: psi 5: kPa
	-	

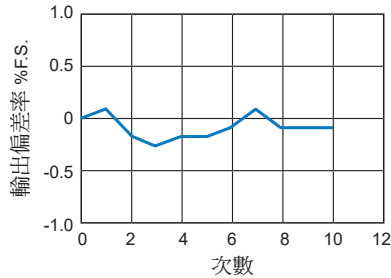
* 接單生產。

MAER200-1K

直線性

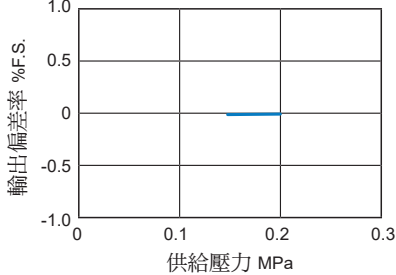


重複性



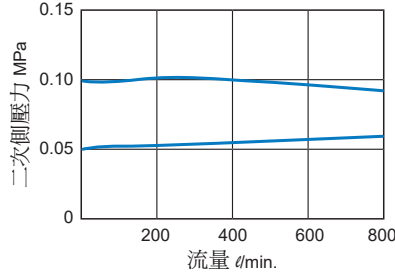
壓力特性

設定壓力 0.05 MPa



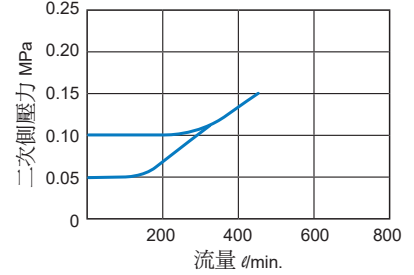
流量特性

供給壓力 0.2 MPa



溢流特性

背壓側壓力 0.2 MPa



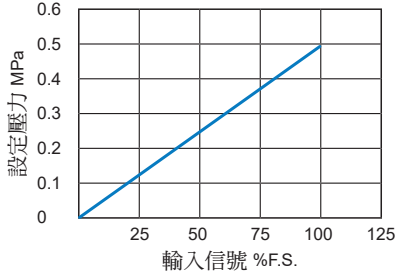
MAER200 性能圖表

空氣調理組合（電空比例閥）

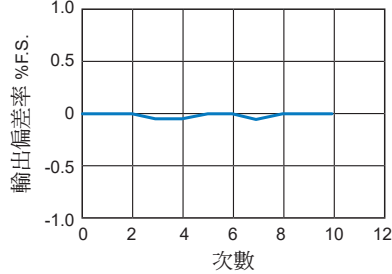


MAER200-5K

直線性

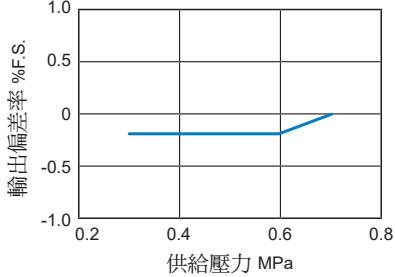


重複性



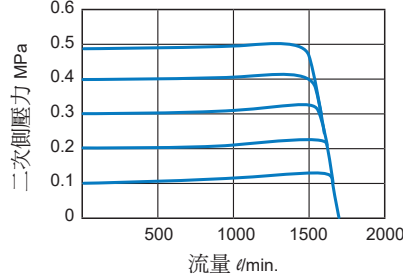
壓力特性

設定壓力 0.2 MPa



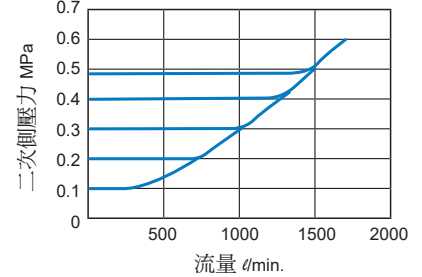
流量特性

供給壓力 0.7 MPa



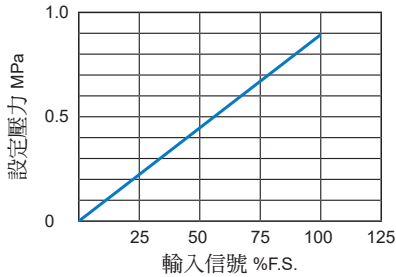
溢流特性

背壓側壓力 0.7 MPa

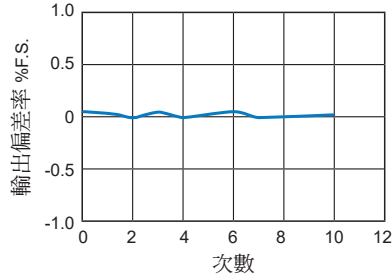


MAER200-9K

直線性

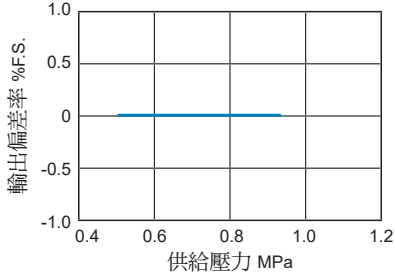


重複性



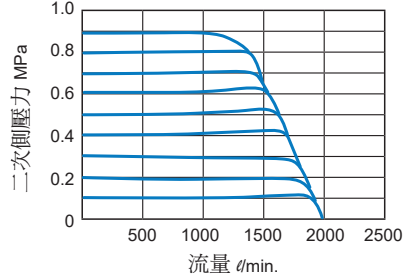
壓力特性

設定壓力 0.4 MPa



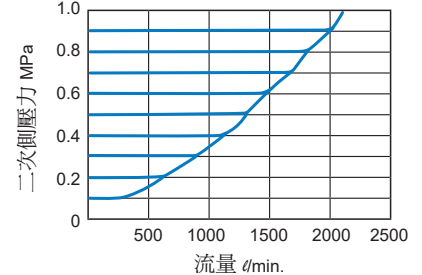
流量特性

供給壓力 1.0 MPa



溢流特性

背壓側壓力 1.0 MPa



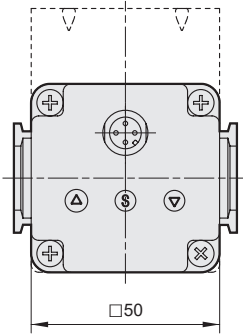
MAER200 外觀尺寸

空氣調理組合 (電空比例閥)



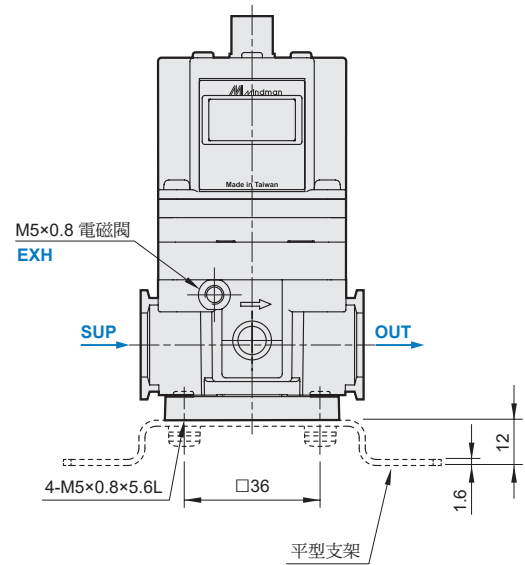
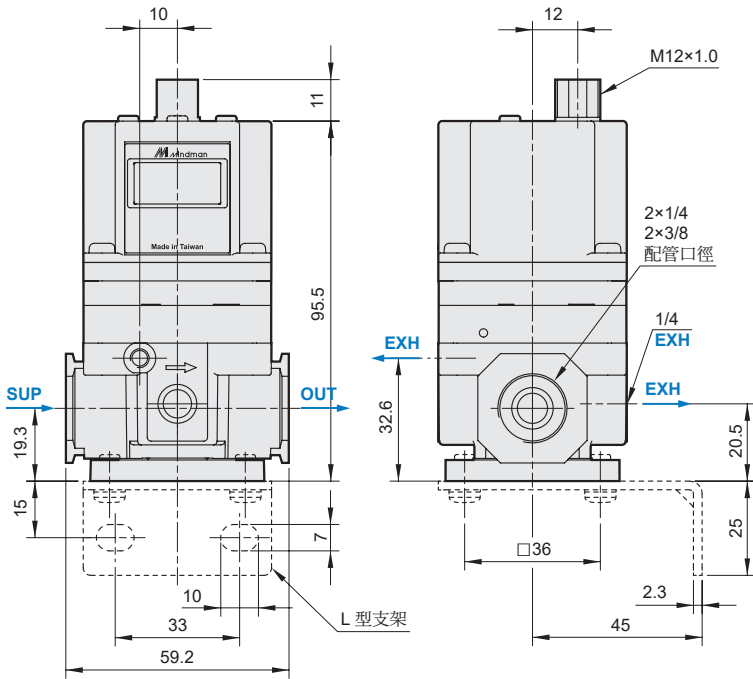
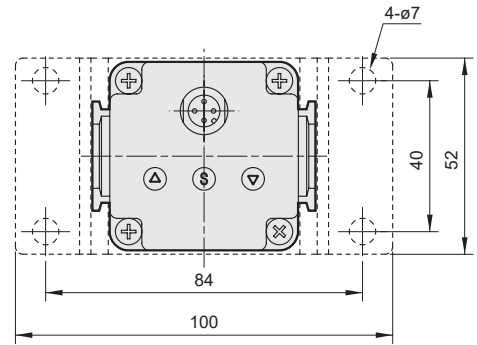
MAER200-B1

L 型支架



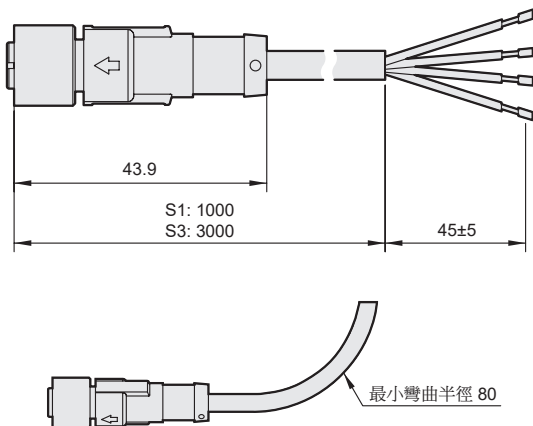
MAER200-B2

平型支架



S1/S3

直通型電纜插頭



L1/L3

直角型電纜插頭

