

# MAF411 系列 不銹鋼 # 316 材質

空氣調理組合 (過濾器)



## 特點

- 設計用於腐蝕性環境產品，外部金屬零件均為 AISI316L。
- 應用包括海洋環境，石油和天然氣生產，化學品和食品加工，醫學分析等等。

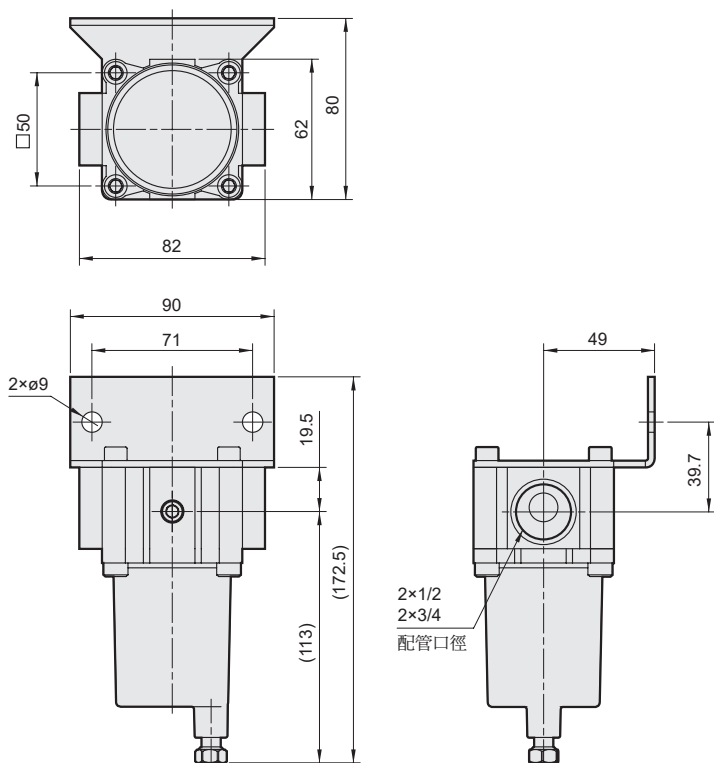
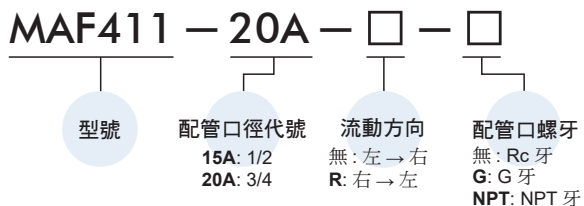
## 規格

型號	MAF411	
配管口徑代號	15A	20A
配管口徑尺寸	1/2	3/4
使用流體	空氣	
最高使用壓力	3 MPa	
周圍溫度	-20~+80°C (不凍結)	
過濾精度 (*)	25µm	
流量 (*)	5350 L/min	6850 L/min
冷凝水儲留量	100 cm <sup>3</sup>	
重量	1600 g	

\* 流量為進氣壓力 1 MPa，出氣壓力 0.6 MPa，壓力降 ΔP=0.1 MPa 時之值。

\* 其他規格需求請洽業務單位洽詢。

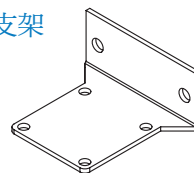
## 訂購代號



## 選用配件 (需另購)

B1-MAF311

支架



## 流量特性圖

