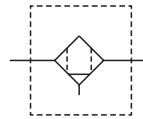


MAF501D / M 系列

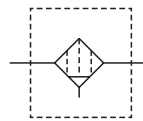
空氣調理組合 (精密過濾器)



符號



D: 0.3μm

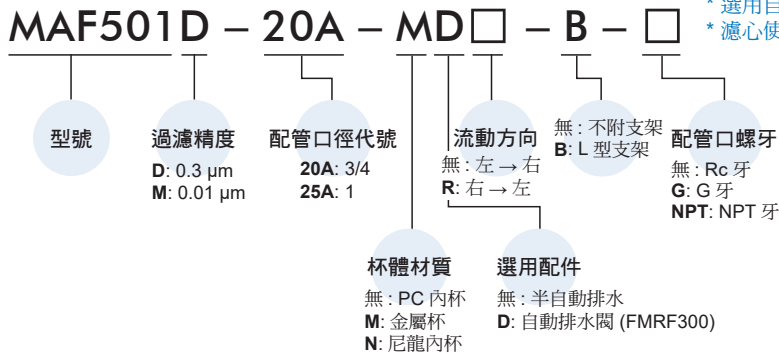


M: 0.01μm

規格

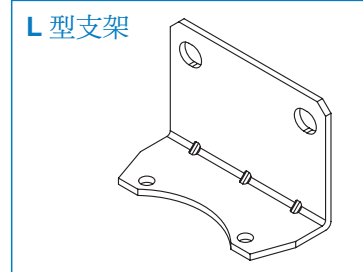
型號	MAF501D/M	
配管口徑代號	20A	25A
配管口徑尺寸	3/4	1
使用流體	空氣	
使用壓力範圍 (*)	PC, 尼龍杯: 0.05~1 MPa	
	金屬杯: 0.05~1.5 MPa	
耐壓力	PC, 尼龍杯: 1.5 MPa	
	金屬杯: 2 MPa	
周圍溫度	-5~+60°C (不凍結)	
過濾精度	0.3 μm, 0.01 μm	
冷凝水儲留量	PC, 尼龍杯: 75 cm ³	
	金屬杯: 70 cm ³	
重量	PC, 尼龍杯: 1180g	
	金屬杯: 1300g	

訂購代號



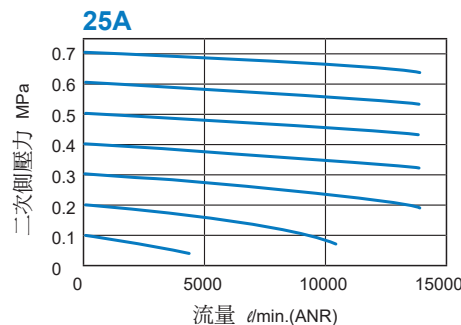
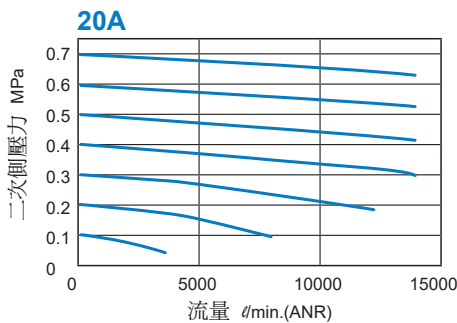
- * 壓力低於 0.05 MPa, 可自動排水。
- * 選用自動排水閥 (FMRF300), 使用壓力範圍 0.15~1 MPa。
- * 濾心使用滿 1 年或壓力降達 0.07 MPa 時需更換。

選用配件

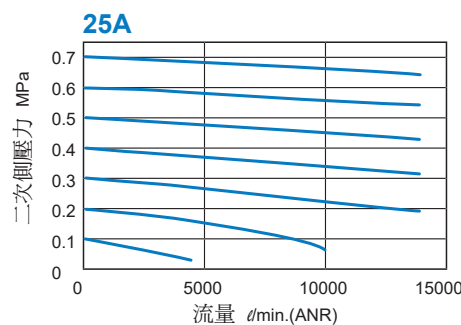
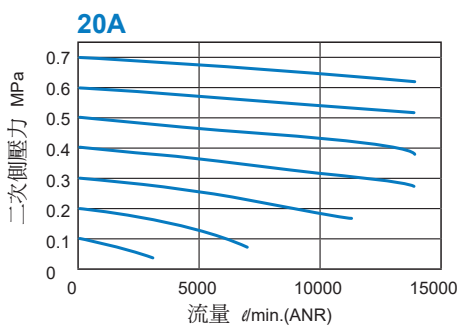


流量特性圖

MAF501D (過濾精度: 0.3 μm)



MAF501M (過濾精度: 0.01 μm)



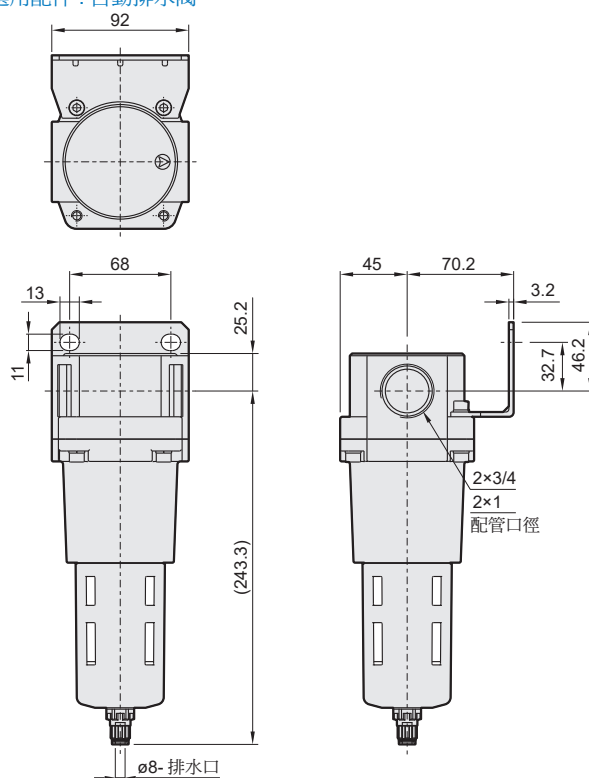
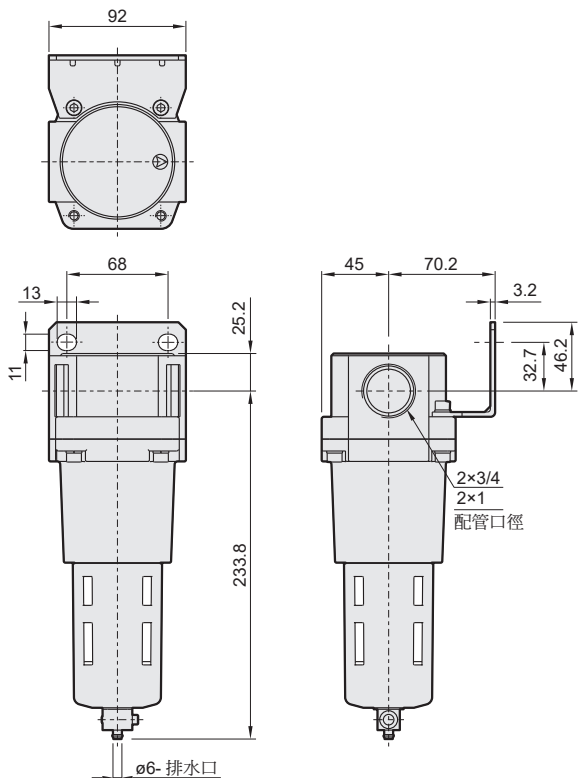
MAF501D / M 外觀尺寸

空氣調理組合 (精密過濾器)



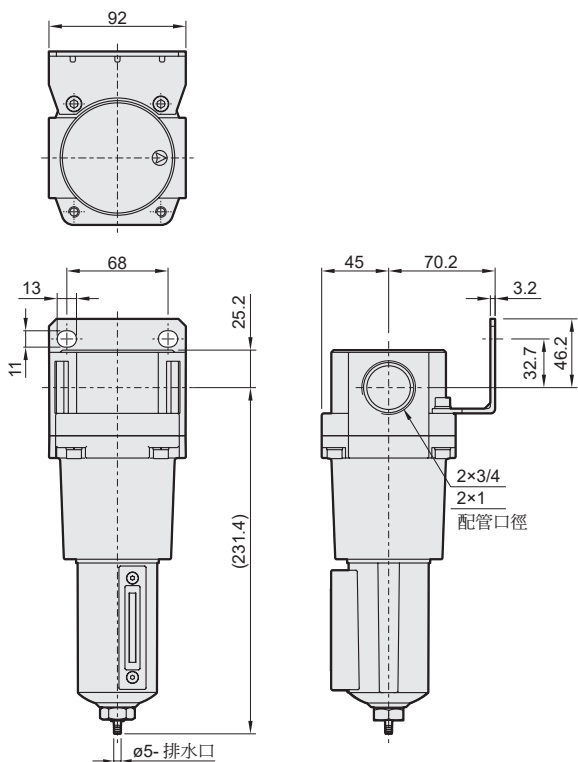
MAF501D/M-D

選用配件：自動排水閥



MAF501D/M-M

選用配件：金屬杯



MAF501D/M-MD

選用配件：金屬杯 + 自動排水閥

