

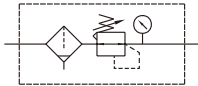
# MAFR300L 系列

空氣調理組合 (過濾調壓器)



- 杯子長度加長，以利直接加裝高性能自動排水閥。

### 符號



### 規格

型號	MAFR300L	
配管口徑代號	8A	10A
配管口徑尺寸	1/4	3/8
使用流體	空氣	
使用壓力範圍 (*)	0.05~1 MPa	
耐壓力	1.5 MPa	
設定壓力範圍	0.05~0.85 MPa	
周圍溫度	-5~+60°C (不凍結)	
過濾精度	標準：5µm, 選用：40µm	
冷凝水儲留量	40 cm <sup>3</sup>	
附屬配件	壓力錶 (PG-40), L 型支架	
重量	452 g	

\* 壓力低於 0.05 MPa，可自動排水。

\* 選用自動排水閥 (FMRF300)，使用壓力範圍 0.15~1 MPa。

### 訂購代號

MAFR300L - 8A - ND - [ ] - [ ] - [ ]

型號

配管口徑代號

8A: 1/4  
10A: 3/8

杯體材質

無: PC 內杯  
N: 尼龍內杯

無: 半自動排水  
D: 自動排水閥 (FMRF300)

支架

無: L 型  
B3: Z 型

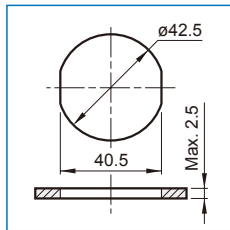
配管口螺牙

無: Rc 牙  
G: G 牙  
NPT: NPT 牙

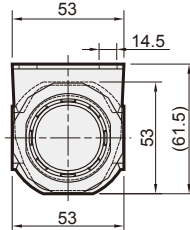
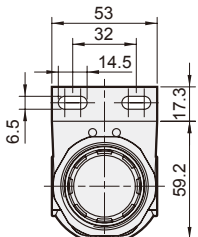
過濾精度

無: 5µm  
40u: 40µm

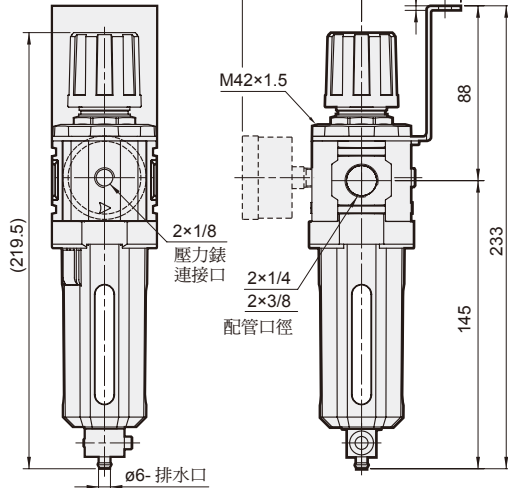
### 面板固定孔



### Z 型支架

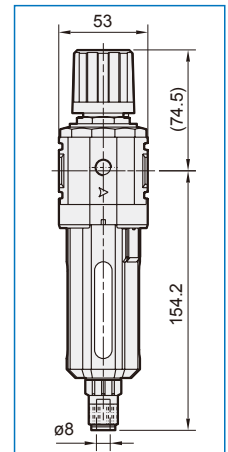


### L 型支架



### MAFR300L-D

自動排水閥



### 流量特性圖

