

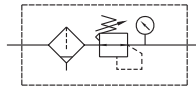
MAFR302 系列

空氣調理組合 (過濾調壓器)



選用配件: MP41

符號



規格

型號	MAFR302		
配管口徑代號	8A	10A	15A
配管口徑尺寸	1/4	3/8	1/2
使用流體	空氣		
使用壓力範圍 (*)	0.05~1 MPa		
耐壓力	1.5 MPa		
設定壓力範圍	0.05~0.85 MPa		
周圍溫度	-5~+60°C (不凍結)		
過濾精度	標準: 5µm, 選用: 40µm		
冷凝水儲留量	35 cm ³		
附屬配件	壓力錶 (PG-20), L 型支架		
重量	490 g		

* 壓力低於 0.05 MPa, 可自動排水。

* 選用自動排水閥 (FMRF300), 使用壓力範圍 0.15~1 MPa。

訂購代號

MAFR302 K - 8A - □ - NC□□ - E1 - □ - HR - □

型號

無: 標準型
K: 逆流型
* 使用注意事項請參 4-92 頁。

配管口徑代號

8A: 1/4
10A: 3/8
15A: 1/2

無: 溢流型 Q: 非溢流型

(選用) 數位壓力傳感器

E1: MP41P-022
E2: MP41P-022-QD
E5: MP41P-042
E6: MP41P-042-QD

* MP41 規格, 請參 5-13 頁。

過濾精度

無: 5µm
40u: 40µm

(選用) 支架

無: L 型
B3: Z 型

(選用) 截止閥

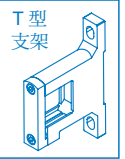
HR: MVHR-302-3H

1: MVHR-302S-3H-AC110
1L: MVHR-302S-3H-AC110-L
1E: MVHR-302S-3H-AC110-E
2: MVHR-302S-3H-AC220
2L: MVHR-302S-3H-AC220-L
2E: MVHR-302S-3H-AC220-E
4: MVHR-302S-3H-DC24
4L: MVHR-302S-3H-DC24-L
4E: MVHR-302S-3H-DC24-E

* 302: 手動型; 302S: 電控型。

* 截止閥配有 T 型支架, 無需另選支架。

* MVHR 規格, 請參 3-71 頁。



(選用)

杯體材質	壓力錶	排水閥	流動方向
無: PC 內杯 M: 金屬杯 N: 尼龍內杯	無: 壓力錶 (PG-20) C: 外接壓力錶 (PG-40) + 連座 (A-MAR302) A: 壓力錶連座 (A-MAR302)	無: 半自動排水 D: 自動排水閥 (FMRF300)	無: 左 → 右 R: 右 → 左

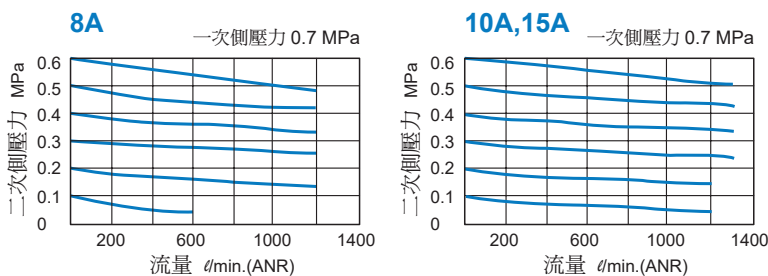
* 選用標準型調壓器須注意, 即使入口側壓力排除, 但出口側壓力無法完全排出 (殘壓處理), 必須選用 (K) 附逆流型調壓器才能完全去除殘壓。

* MAL 系列進口側分支時, 為防止潤滑油逆流, 需使用逆止閥。

* 選用 (Q) 非溢流型調壓器, 當出口側壓力高於設定壓力時, 出口壓力將不會透過排氣孔流出。

* 選用 (C) 外接壓力錶或 (A) 壓力錶連座時, 不得與 (E*) 數位壓力傳感器 MP41 同時選用。

流量特性圖



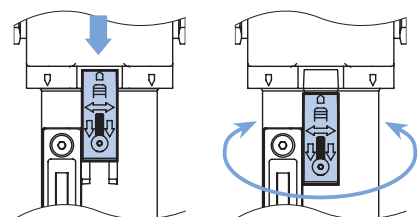
⚠ 注意事項

金屬杯

在組裝或拆卸前, 須先將滑扣向下滑動到底, 確認脫離本體的凹槽後才可旋轉杯子 (如下圖), 否則將造成滑扣板變形或刮傷本體。

1. 下推滑扣板

2. 旋轉杯子

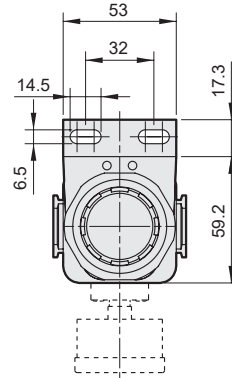
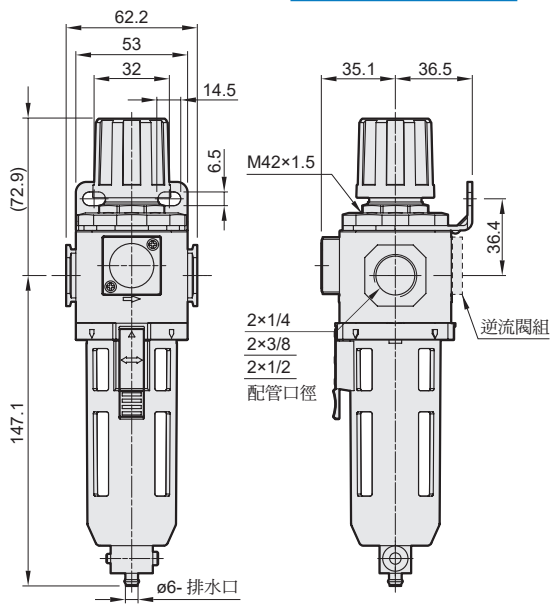
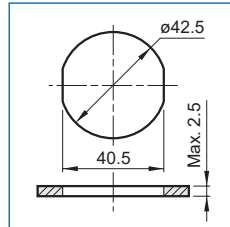


MAFR302 外觀尺寸

空氣調理組合 (過濾調壓器)

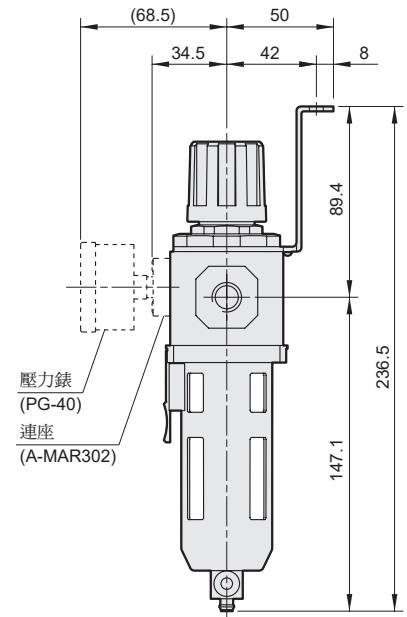
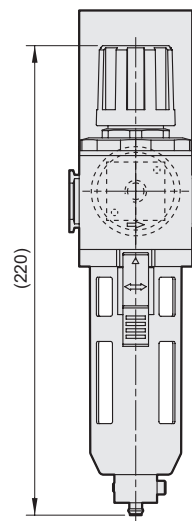


面板固定孔



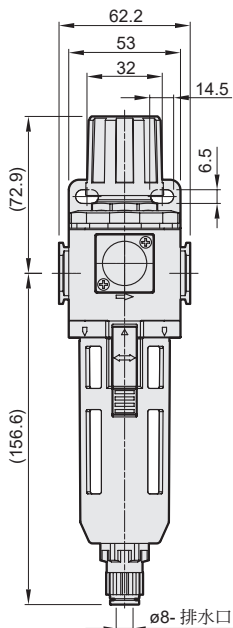
MAFR302-B3

Z型支架



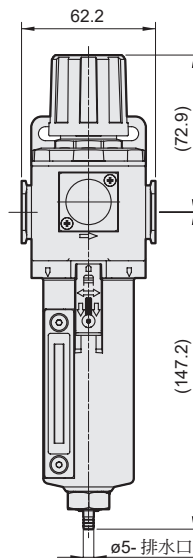
MAFR302-D

選用配件：自動排水閥



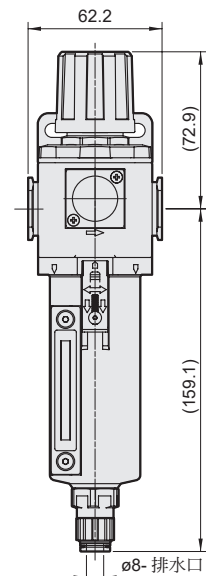
MAFR302-M

選用配件：金屬杯



MAFR302-MD

選用配件：金屬杯 + 自動排水閥

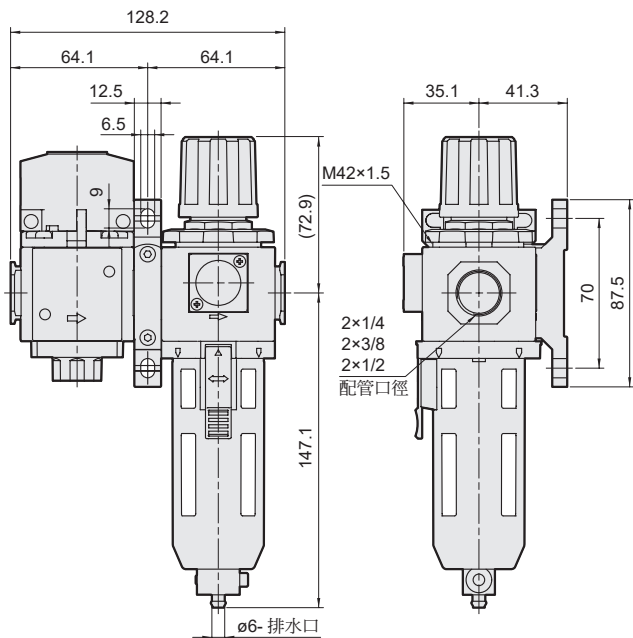


MAFR302-HR 搭配截止閥

空氣調理組合 (過濾調壓器)

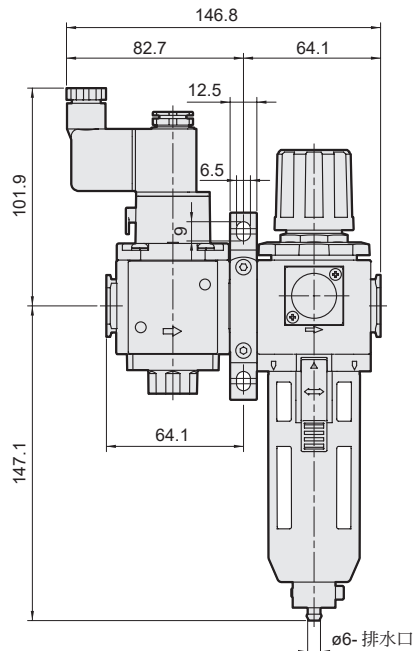
MAFR302-HR

搭配截止閥 (MVHR-302)



MAFR302-1*/2*/4*

搭配截止閥 (MVHR-302S)



選用配件

