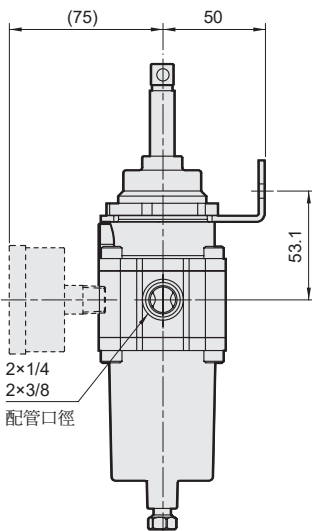
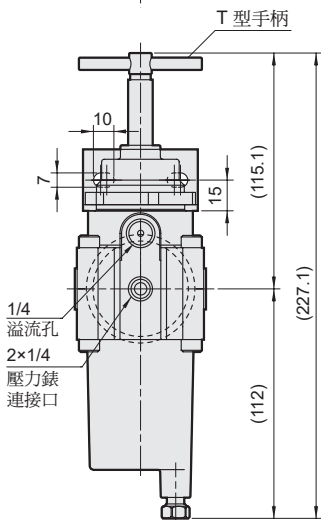
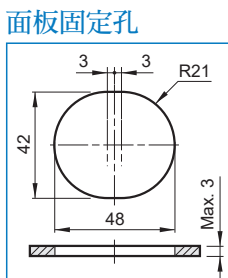
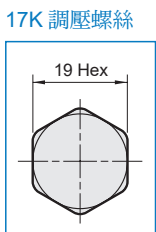
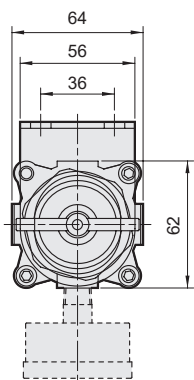
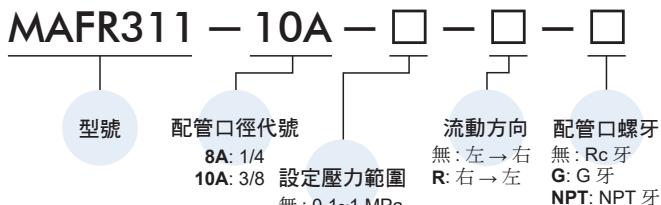


MAFR311 系列 不銹鋼 # 316 材質

空氣調理組合 (過濾調壓器)



訂購代號



特點

- 本體、調整機構、螺絲 & 螺帽、底蓋及內部元件材質均為 AISI 316L。
- 應用包括海洋環境，石油和天然氣生產，化學品和食品加工，醫學分析等等。

規格

型號	MAFR311	
配管口徑代號	8A	10A
配管口徑尺寸	1/4	3/8
使用流體	空氣	
最高使用壓力	3 MPa	
設定壓力範圍 (*)	標準 0.1~1 MPa	
	選配 0.17~1.75 MPa	
周圍溫度	-20~+80°C (不凍結)	
流量 (*)	2095 L/min	4415 L/min
過濾精度 (*)	25µm	
冷凝水儲流量	100 cm ³	
重量	1800 g	

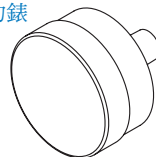
* 流量為進氣壓力 1MPa，出氣壓力 0.6 MPa，壓力降 ΔP=0.1 MPa 時之值。

* 其他規格需求請洽業務單位洽詢。

選用配件 (需另購)

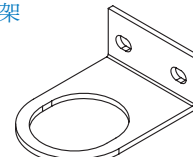
PG-50S2

壓力錶



B1-MAR311

支架



流量特性圖

