

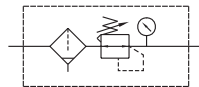
# MAFR401 系列

空氣調理組合 (過濾調壓器)



選用配件 MP41

### 符號



### 規格

型號	MAFR401		
配管口徑代號	8A	10A	15A
配管口徑尺寸	1/4	3/8	1/2
使用流體	空氣		
使用壓力範圍 (*)	0.05~1.5 MPa		
耐壓力	2 MPa		
設定壓力範圍	標準型: 0.1~0.85 MPa		
	高壓型: 0.1~1.5 MPa		
周圍溫度	-5~+60°C (不凍結)		
過濾精度	標準: 40μm, 選用: 5μm		
冷凝水儲留量	70 cm <sup>3</sup>		
附屬配件	壓力錶 (PG-20)		
重量	800 g		

\* 壓力低於 0.05 MPa, 可自動排水。

\* 選用自動排水閥 (FMRF300), 使用壓力範圍 0.15~1 MPa。

### 訂購代號



(選用)

型式	壓力錶	排水閥	壓力傳感器	流動方向
無: 標準型	無: 壓力錶 (PG-20) C: 外接壓力錶 (PG-40) + 連座 (A-MAR401) A: 壓力錶連座 (A-MAR401)	無: 半自動排水 D: 自動排水閥 (FMRF300)	P: 壓力傳感器 (MPS 系列)	無: 左 → 右 R: 右 → 左
H: 高壓型	C: 外接壓力錶 (PG-40) + 連座 (A-MAR401) A: 壓力錶連座 (A-MAR401)	無: 半自動排水	-	

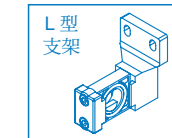
\* 選用標準型調壓器須注意, 即使入口側壓力排除, 但出口側壓力無法完全排出 (殘壓處理), 必須選用 (K) 附逆流型調壓器才能完全去除殘壓。

\* 選用 (Q) 非溢流型調壓器, 當出口側壓力高於設定壓力時, 出口壓力將不會透過排氣孔流出。

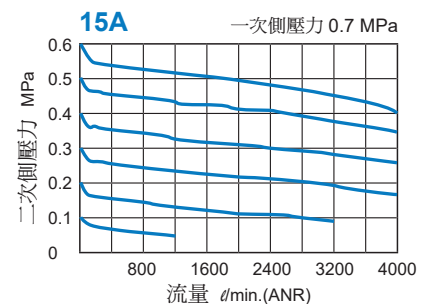
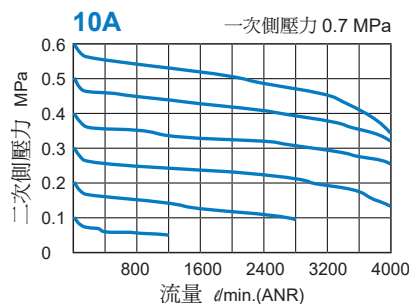
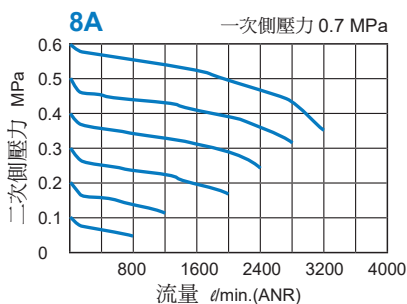
\* 選用 (C) 外接壓力錶或 (A) 壓力錶連座時, 不得與 (E\*) 數位壓力傳感器 MP41 同時選用。

\* 選用 (W) 規格時, 壓力錶連座搭配 (A-MAR302)。

\* 選用 (A) 壓力錶連座時, 不附壓力錶, 如有需求請額外加購。



### 流量特性圖

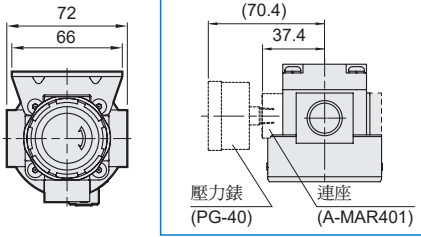


# MAFR401 / MAFR401-HR 外觀尺寸

空氣調理組合 (過濾調壓器)



## 選用配件

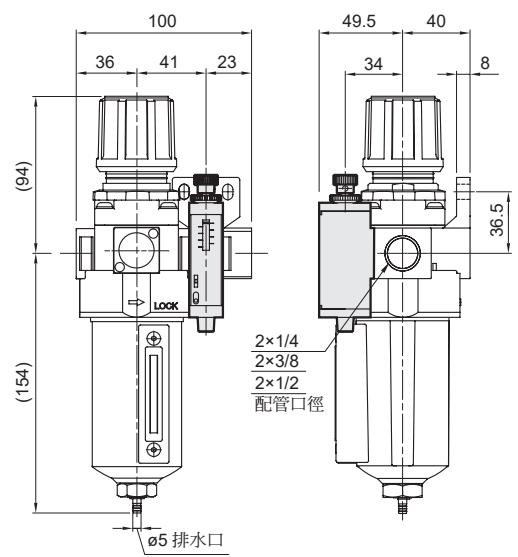
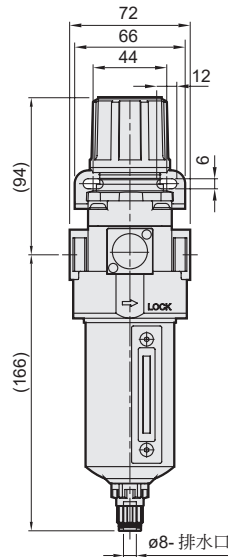
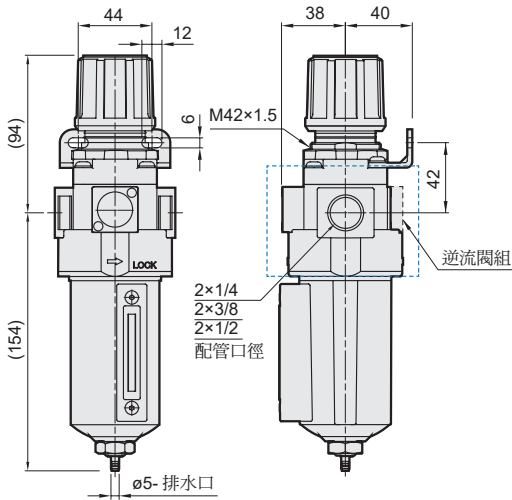


## MAFR401-D

選用配件：自動排水閥

## MAFR401-P

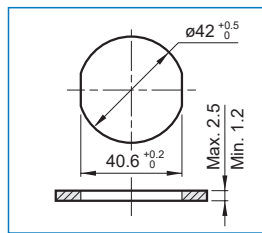
選用配件：MPS 壓力傳感器



## MAFR401-HR

搭配截止閥 (MVHR-400)

## 面板固定孔



## MAFR401-1\*1/2\*/4\*

搭配截止閥 (MVHR-400S)

