

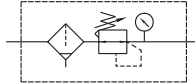
# MAFR501 系列

空氣調理組合 (過濾調壓器)



選用配件: MP41

### 符號



### 規格

型號	MAFR501	
配管口徑代號	20A	25A
配管口徑尺寸	3/4	1
使用流體	空氣	
使用壓力範圍 (*)	PC, 尼龍杯: 0.05~1 MPa	
	金屬杯: 0.05~1.5 MPa	
耐壓力	PC, 尼龍杯: 1.5 MPa	
	金屬杯: 2 MPa	
設定壓力範圍	0.1~0.85 MPa	
周圍溫度	-5~+60°C (不凍結)	
過濾精度	40µm	
冷凝水儲留量	PC, 尼龍杯: 75 cm <sup>3</sup>	
	金屬杯: 70 cm <sup>3</sup>	
附屬配件	壓力錶 (PG-20), L 型支架	
重量	PC, 尼龍杯: 1940 g	
	金屬杯: 2060 g	

\* 壓力低於 0.05 MPa, 可自動排水。

\* 選用自動排水閥 (FMRF300), 使用壓力範圍 0.15~1 MPa。

### 訂購代號

MAFR501 - 20A - MC□J□ - E1 - □

型號

配管口徑代號

20A: 3/4  
25A: 1

(選用)

數位壓力傳感器

E1: MP41P-022  
E2: MP41P-022-QD  
E5: MP41P-042  
E6: MP41P-042-QD

\* MP41 規格, 請參 5-13 頁。

配管口螺牙

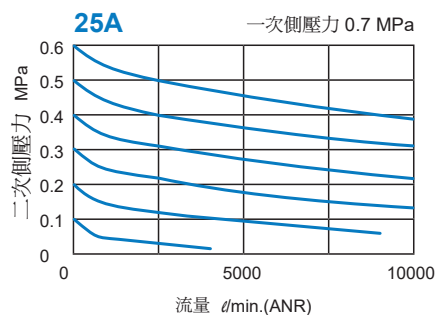
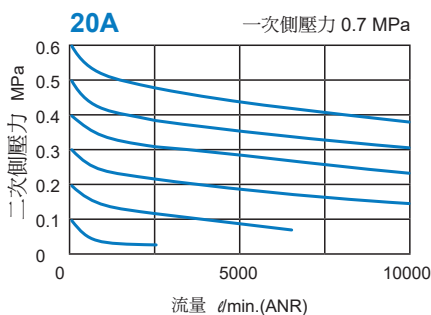
無: Rc 牙  
G: G 牙  
NPT: NPT 牙

(選用)

杯體材質	壓力錶	排水閥	面板用螺帽	流動方向
無: PC 內杯 M: 金屬杯 N: 尼龍內杯	無: 壓力錶 (PG-20) C: 外接壓力錶 (PG-40) + 連座 (A-MAR302) A: 壓力錶連座 (A-MAR302)	無: 半自動排水 D: 自動排水閥 (FMRF300)	J: 面板用螺帽	無: 左 → 右 R: 右 → 左

\* 選用 (C) 外接壓力錶或 (A) 壓力錶連座時, 不得與 (E\*) 數位壓力傳感器 MP41 同時選用。

### 流量特性圖

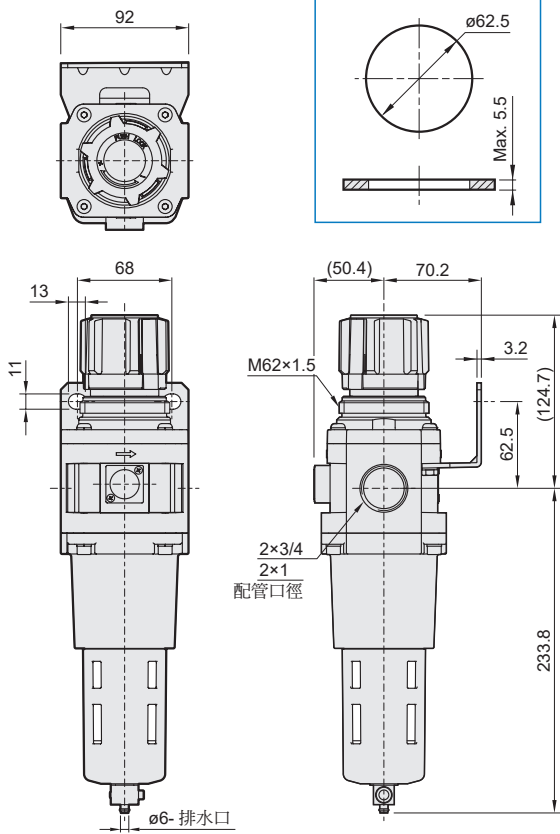


# MAFR501 外觀尺寸

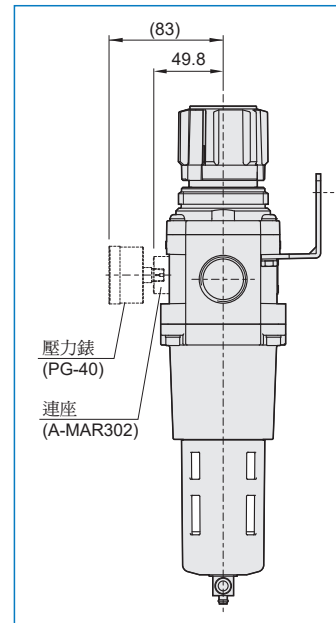
空氣調理組合 (過濾調壓器)



## 面板固定孔

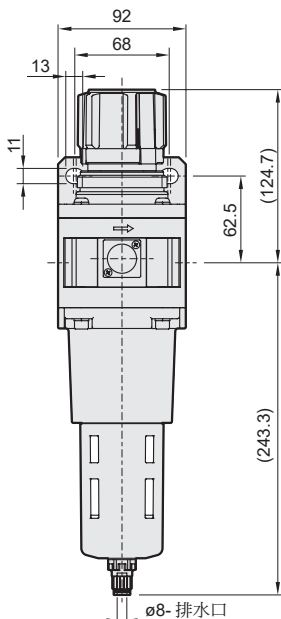


## 選用配件



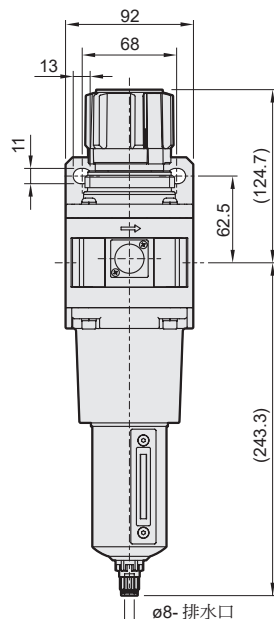
## MAFR501-D

選用配件：自動排水閥



## MAFR501-MD

選用配件：金屬杯 + 自動排水閥



## MAFR501-M

選用配件：金屬杯

