

空壓源

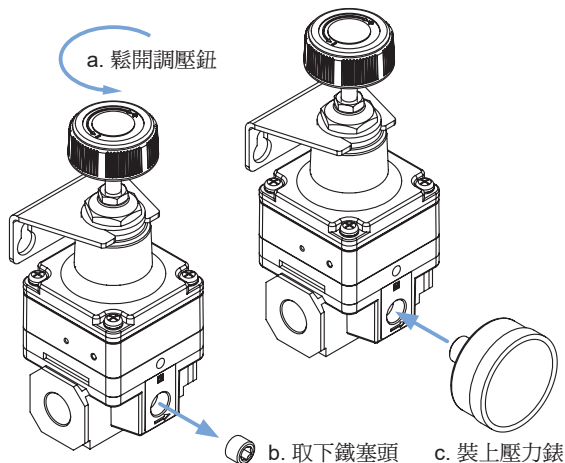
⚠ 注意

- 1 供氣源管路中，若含有冷凝水或灰塵時，入口側節流孔會容易阻塞造成作動不良，故前端必須加裝空氣過濾器 (MAF 或 MAM* 系列) 及油霧分離器。
- 2 入口側不得裝置注油器，避免造成節流孔阻塞造成作動不良。若要加裝注油器，請在二次出口側裝置。

保養檢查

⚠ 警告

- 1 保養前，請先將精密調壓器的調整旋轉鈕轉至最鬆，使設定壓力為 0，並切斷供氣來源壓力。
- 2 安裝壓力錶時，請先將精密調壓器的調整旋轉鈕轉至最鬆，使設定壓力為 0 後，再取下鐵塞頭。步驟如下 (a→b→c)



操作使用

⚠ 注意

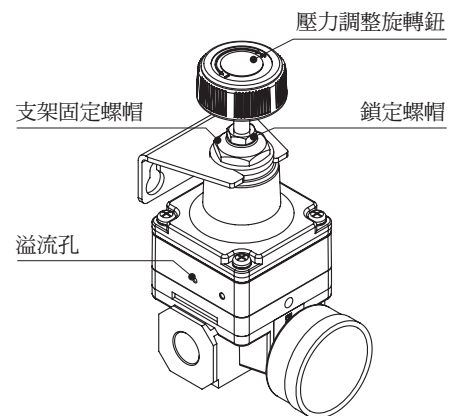
- 1 精密調壓器若使用超過規格範圍外，會有故障可能，故請遵守規格範圍內使用 (請參考型錄規格)。
- 2 安裝產品時，請確認配管口方向 (記號) 是否正確。
- 3 面板安裝時，密封螺帽鎖緊扭力請依照如下表所示：

型號	MAIR100	MAIR200	MAIR300
鎖緊扭力 kgf	12.5	21	21

鎖緊扭力不足會造成鬆脫情形；鎖緊扭力太大會造成螺牙損壞的情形。

⚠ 警告

- 4 入口側安裝方向閥 (含電磁閥、機械閥等)，如反覆 ON-OFF 作動時，會加速噴嘴、隔膜部件的損耗，即造成設定值誤差的發生，請避免此安裝方式，若需要安裝方向閥，請裝置於精密調壓器出口側。
- 5 溢流孔 (位於產品中央側邊處) 經常有空氣排出，此為精密調壓器結構上為了穩定壓力必要的消耗，並非異常現象。
- 6 為了避免誤作動，請調整壓力後，鎖定螺帽一定要鎖緊。



MAIR300 產品注意事項

⚠ 注意

- 1 入口壓力高時 (約 0.5 MPa 以上)，設定壓力低 (約 0.1 MPa 以下)，出口側為壓力釋放狀態下，出口側壓力會有產生脈動的情形，若有類似情形，請將入口壓力調低或設定壓力調高，出口側管線做節流 (如開關閥或節流閥等 ...)
- 2 在排氣功能作動時，由於產品容量大，會產生較大排氣量，故請在排氣孔 (EXH) 加裝消音器。
(消音器請參照 ~ 其他輔助裝置)

MAIR200 系列

空氣調理組合 (精密調壓器)

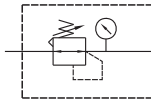


規格

型號	MAIR200
配管口徑代號	8A
配管口徑尺寸	1/4
使用流體	空氣
最高使用壓力	1 MPa
最低使用壓力	設定壓力 +0.05 MPa
耐壓力	1.5 MPa
設定壓力範圍	2K: 0.005~0.2 MPa
	4K: 0.01~0.4 MPa
	8K: 0.01~0.8 MPa
靈敏度	0.2% F.S.
重覆精度	±0.5% F.S.
空氣消耗量 (*)	4.4 l/min(ANR)
周圍溫度	-5~+60°C (不凍結)
附屬配件	支架
選用配件	壓力錶 (PG-40S)
重量	300 g



符號



訂購代號

MAIR200 - 8A - 2K - C□ - □

型號

配管口徑代號

8A: 1/4

設定壓力範圍

2K: 0.005~0.2 MPa

4K: 0.01~0.4 MPa

8K: 0.01~0.8 MPa

流動方向

無: 左→右

R: 右→左

配管口螺牙

無: Rc 牙

G: G 牙

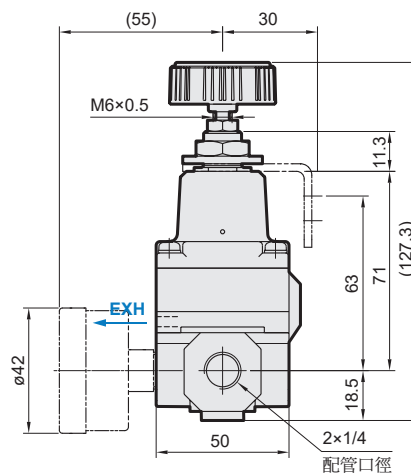
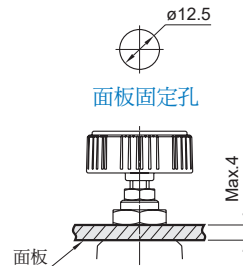
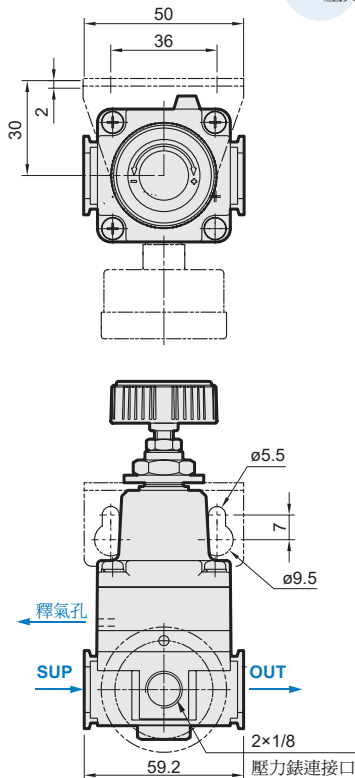
NPT: NPT 牙

無: 不附壓力錶

C: 壓力錶 (PG-40S)

*1. 供給壓力 1 MPa 時。

*2. 釋氣口或排氣孔, 常有空氣排出。

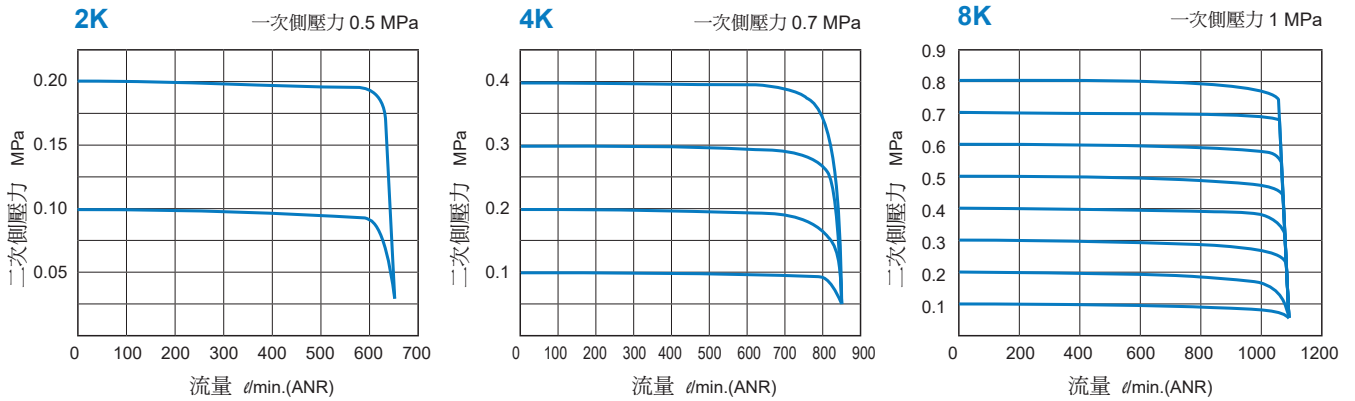


MAIR200 性能圖表

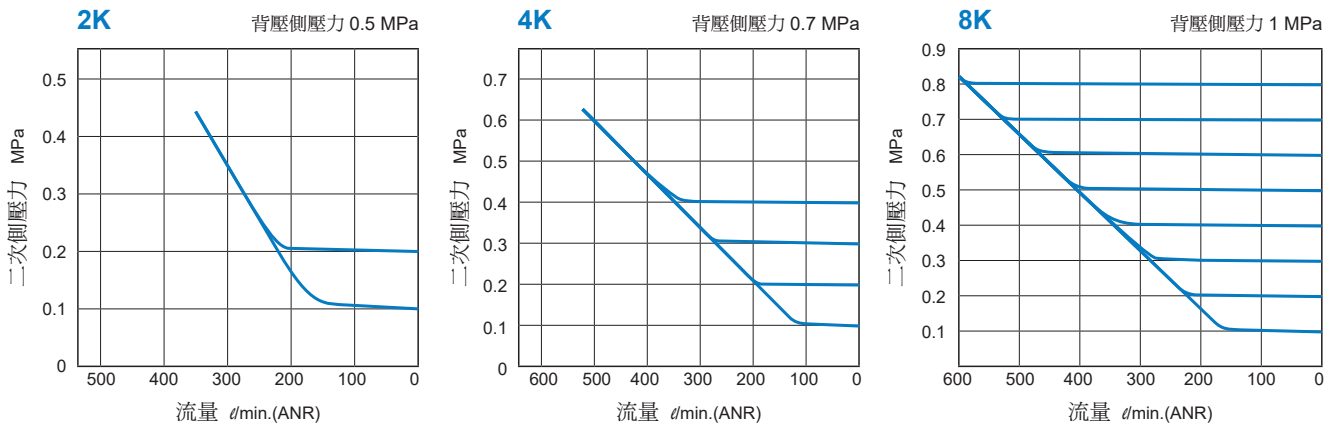
空氣調理組合 (精密調壓器)



流量特性圖



釋氣特性圖



壓力特性圖

