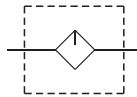


# MAL302 系列

空氣調理組合 (潤滑器)



符號



## 規格

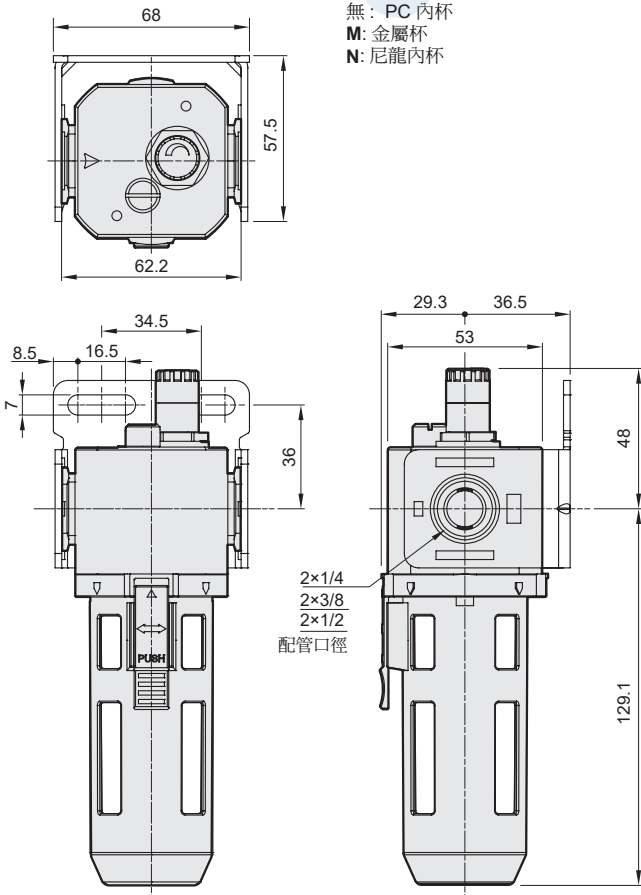
型號	MAL302		
配管口徑代號	8A	10A	15A
配管口徑尺寸	1/4	3/8	1/2
使用流體	空氣		
最高使用壓力	1 MPa		
耐壓力	1.5 MPa		
周圍溫度	-5~+60°C (不凍結)		
油杯貯油容量	65 c.c		
油滴下最小空氣流量	50 l/min	60 l/min	
建議潤滑用油	輪機油 ISO-VG32		
重量	345 g		

## 訂購代號

**MAL302 - 8A - □□ - B - □**

**型號**  
**配管口徑代號**  
 8A: 1/4  
 10A: 3/8  
 15A: 1/2  
**流動方向**  
 無: 左→右  
 R: 右→左  
**無: 不附支架**  
**B: C型支架**  
**配管口螺牙**  
 無: Rc牙  
 G: G牙  
 NPT: NPT牙

**杯體材質**  
 無: PC內杯  
 M: 金屬杯  
 N: 尼龍內杯

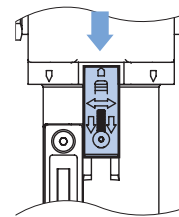


## ⚠ 注意事項

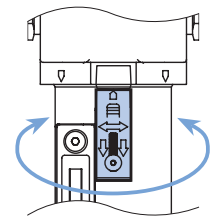
### 金屬杯

在組裝或拆卸前，須先將滑扣向下滑動到底，確認脫離本體的凹槽後才可旋轉杯子 (如下圖)，否則將造成滑扣板變形或刮傷本體。

1. 下推滑扣板



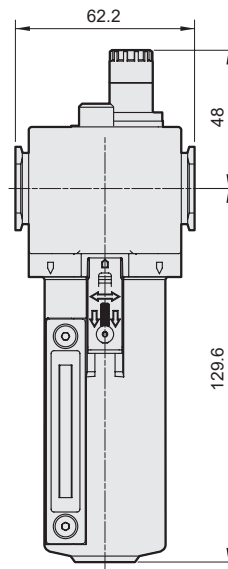
2. 旋轉杯子



## 選用配件

### MAL302-M

選用配件: 金屬杯



### C型支架

