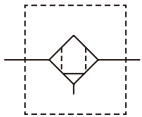


# MAMD 系列 0.3 μm

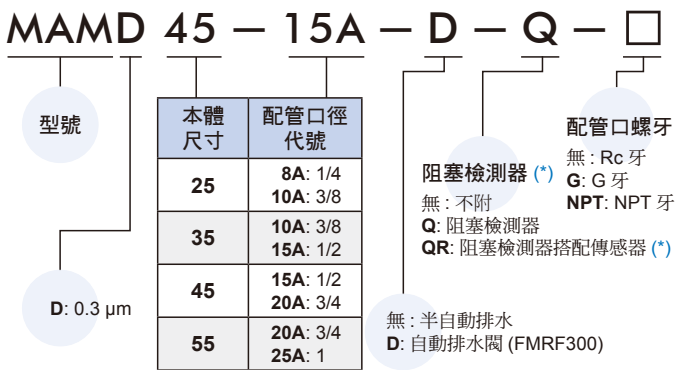
空氣調理組合 (精密過濾器)



符號

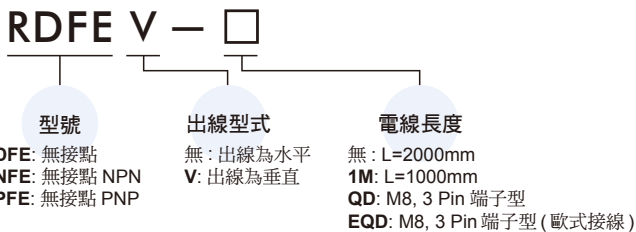


## 訂購代號



\* 選用阻滯檢測器搭配傳感器 (QR) 時，請加購傳感器。  
 \* 如選購標準品，無法追加阻滯檢測器自行組裝。

## 傳感器 / 訂購代號



外觀尺寸 \* 請參 4-156 頁。

## 特性

能分離並去除油霧和大於 0.3um 的粉塵、固態粒子等雜質。

## 濾芯更換條件

1. 使用滿 1 年
  2. 壓力降達 0.07 MPa
- (達到任一條件時則該更換濾芯)

## 規格

型號	MAMD							
本體尺寸	25		35		45		55	
配管口徑代號	8A	10A	10A	15A	15A	20A	20A	25A
配管口徑尺寸	1/4	3/8	3/8	1/2	1/2	3/4	3/4	1
使用流體	空氣							
使用壓力範圍 (*)	0.05~1 MPa							
耐壓力	1.5 MPa							
周圍溫度	-5~+60°C (不凍結)							
過濾精度	0.3 μm							
附屬配件	L 型支架							
傳感器	RDFE(V) (規格請參 6-** 頁)							
重量	610 g	870 g	1450 g	2250 g				

\* 壓力低於 0.05MPa，可自動排水。  
 選用自動排水閥 (FMRF300)，使用壓力範圍 0.15~1 MPa。

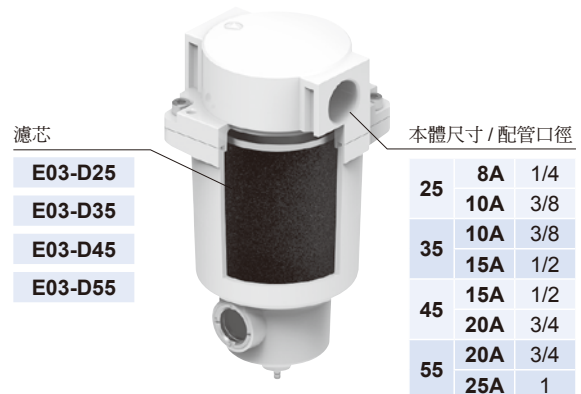
## 選用表 - 過濾單元

型號	配管口徑	過濾精度 *1	二次側 *2 油霧濃度	額定流量 *3	濾芯 訂購代號
MAMD25	1/4, 3/8	E03: 0.3μm (捕集率 99.9%)	< 0.1 mg/m <sup>3</sup>	650	E03-D25
MAMD35	3/8, 1/2			1350	E03-D35
MAMD45	1/2, 3/4			2100	E03-D45
MAMD55	3/4, 1			3600	E03-D55

\*1. 捕集率是根據 ISO8573 測試規範。

\*2. 根據 ISO12500-1 測試規範，一次側油霧濃度為 10mg/m<sup>3</sup> 時的條件。

\*3. 壓力 0.7MPa 時的額定流量，額定流量會依據使用壓力而不同。超過額定流量會影響理想的捕集率。



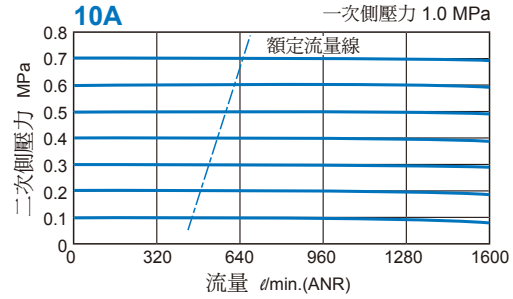
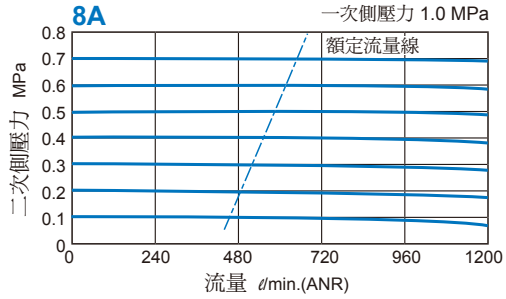
# MAMD 性能圖表

空氣調理組合 (精密過濾器)

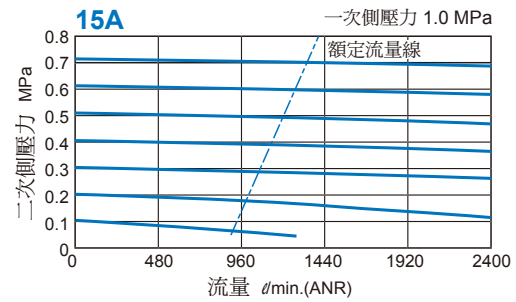
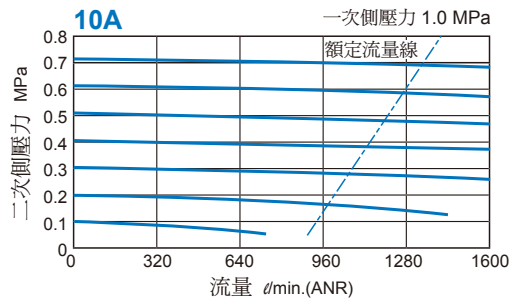


超過額定流量會影響理想的捕集率

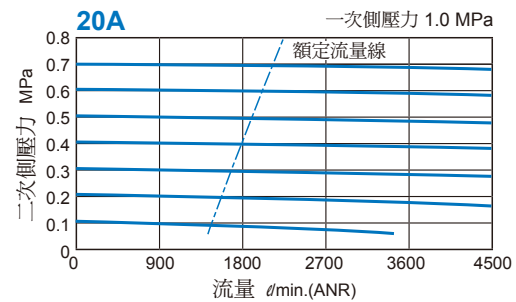
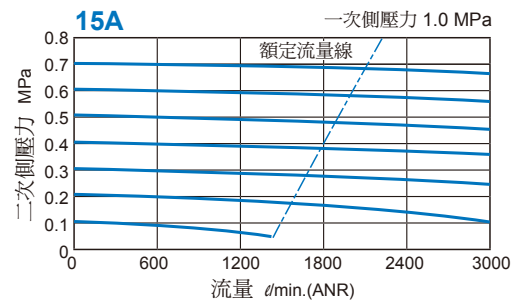
## MAMD25



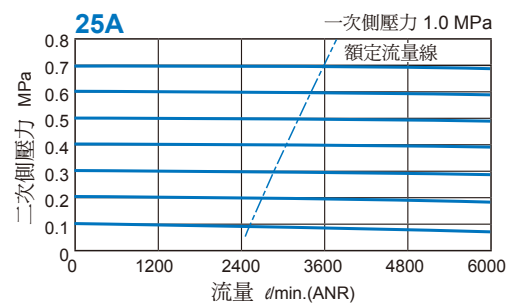
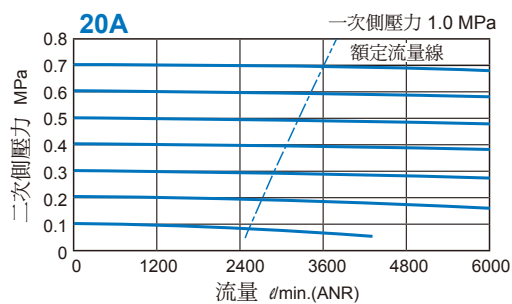
## MAMD35



## MAMD45



## MAMD55

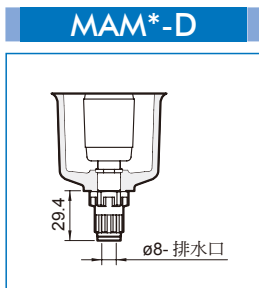
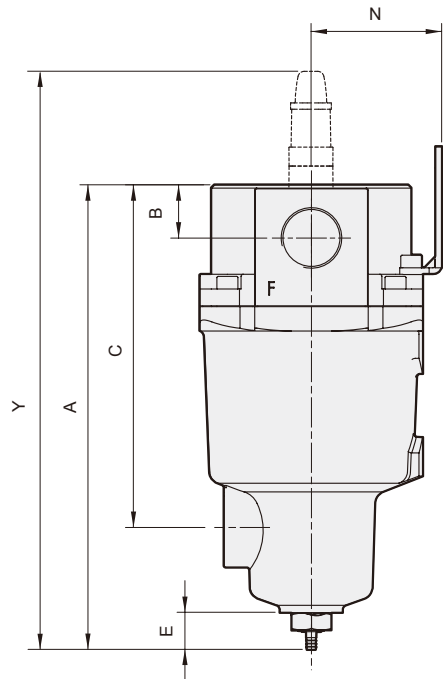
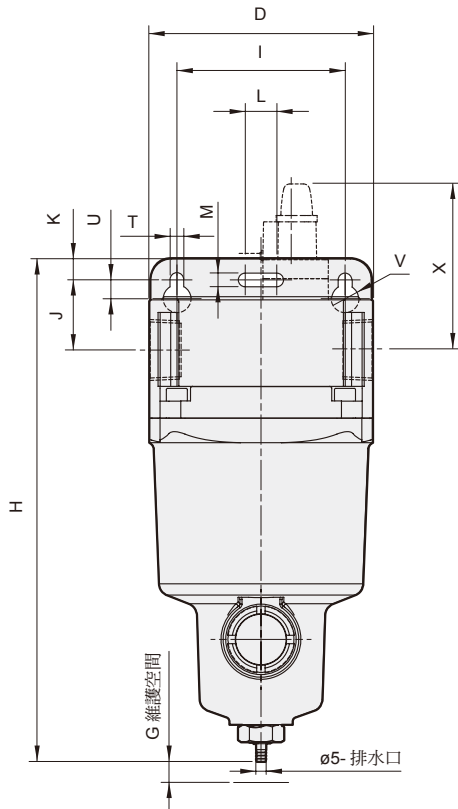
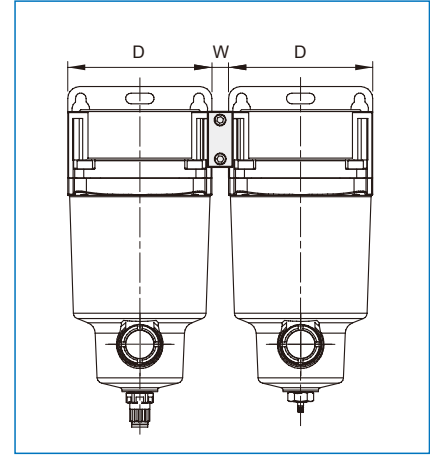
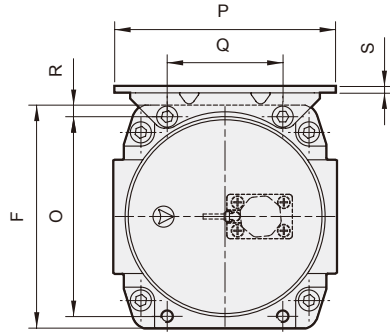


# MAM\* 外觀尺寸

空氣調理組合 (精密過濾器 · 水滴分離器)



mindman

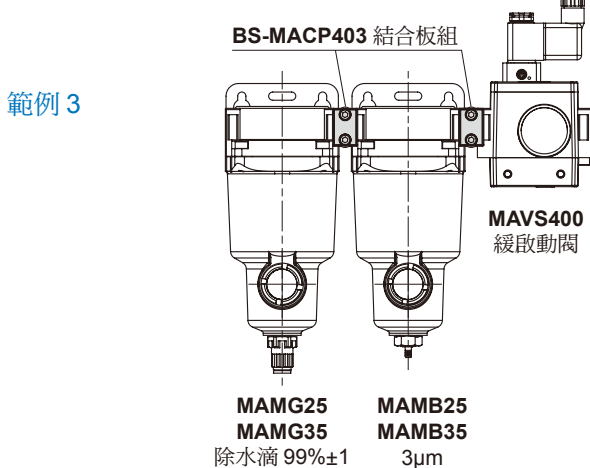
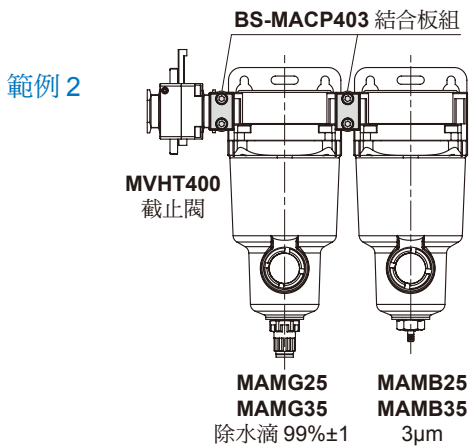
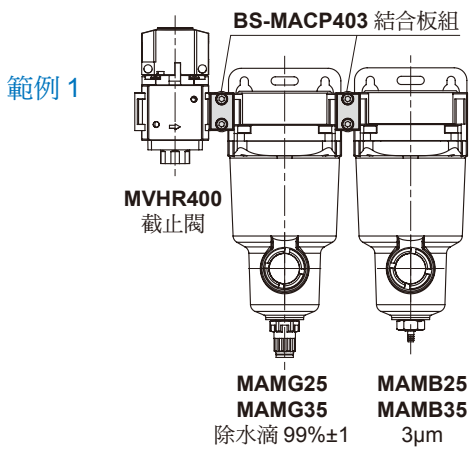


代號 型號	配管口徑	A	B	C	D	E	F	G	H	I	J	K	T	U	L	M	V	N	O	P	Q	R	S	W	X	Y
MAM*25	1/4", 3/8"	171.6	16.5	113.5	76	17.6	76	10	187.1	66	24	8	6	6	6	6	10	47	68.5	80	35	3.8	2	10	71.5	226.6
MAM*35	3/8", 1/2"	199.1	16.5	141	90	17.6	90	10	218.6	80	28	8	7	7	7	7	12	53.4	80.5	95	44	4.8	2.3	10	71.5	254.1
MAM*45	1/2", 3/4"	221.1	25.2	163	106	17.6	106	10	236.9	90	31	10	9	9	9	9	15	62	95	111	55	5.5	3.2	14	80.2	276.1
MAM*55	3/4", 1"	256.1	25.2	198.5	122	17.6	122	10	275.6	100	34.7	10	9	9	15	9	15	72	106	122	63	8	3.2	14	80.2	311.1

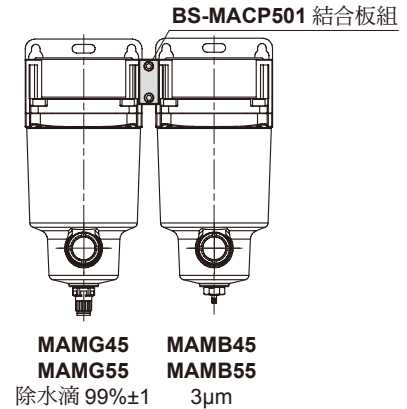
### 模組化搭配型號 (選用)

型號	結合板組	搭配三點組合	截止閥	緩啟動閥
MAM*25	BS-MACP403	MA*401-W MA*403	MVHR400	MAVS400
MAM*35			MVHT400	
MAM*45	BS-MACP501	MA*501	-	-
MAM*55			-	-

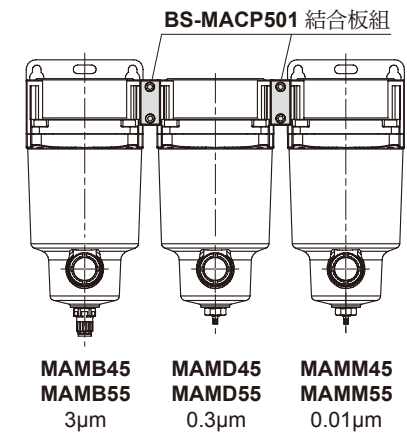
- 節省空間
- 自由組合方式
- 簡易安裝 (請自行組裝)



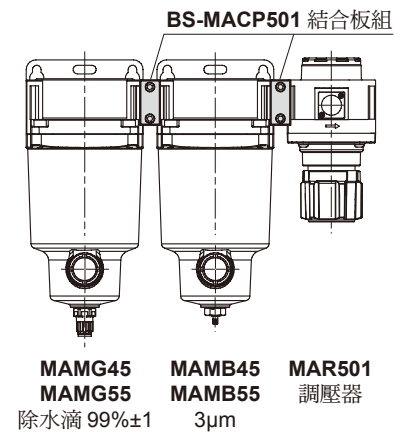
範例 4



範例 5



範例 6



範例 7

