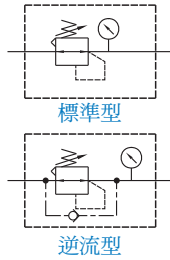


MAR200 系列

空氣調理組合 (調壓器)



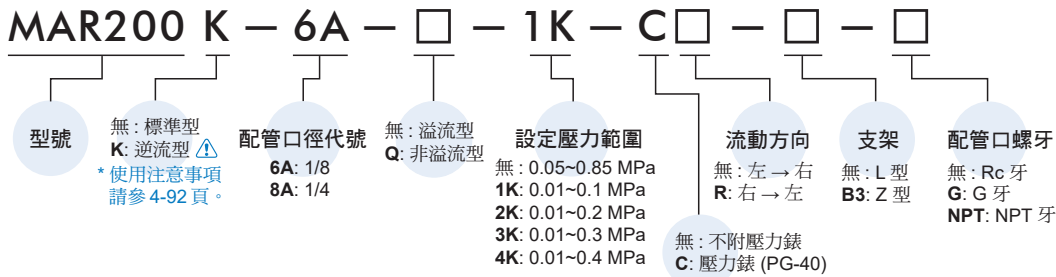
符號



規格

型號	MAR200	
配管口徑代號	6A	8A
配管口徑尺寸	1/8	1/4
使用流體	空氣	
最高使用壓力	1 MPa	
耐壓力	1.5 MPa	
設定壓力範圍	標準型: 0.05~0.85 MPa	
周圍溫度	-5~+60°C (不凍結)	
附屬配件	L 型支架	
選用配件	壓力錶 (PG-40)、Z 型支架	
重量	190 g	

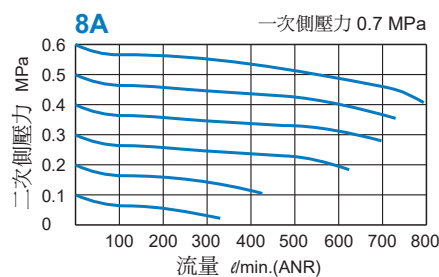
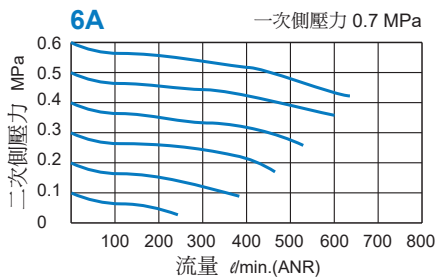
訂購代號



* 選用標準型調壓器須注意，即使入口側壓力排除，但出口側壓力無法完全排出 (殘壓處理)，必須選用 (K) 附逆流型調壓器才能完全去除殘壓。

* 選用 (Q) 非溢流型調壓器，當出口側壓力高於設定壓力時，出口壓力將不會透過排氣孔流出。

流量特性圖



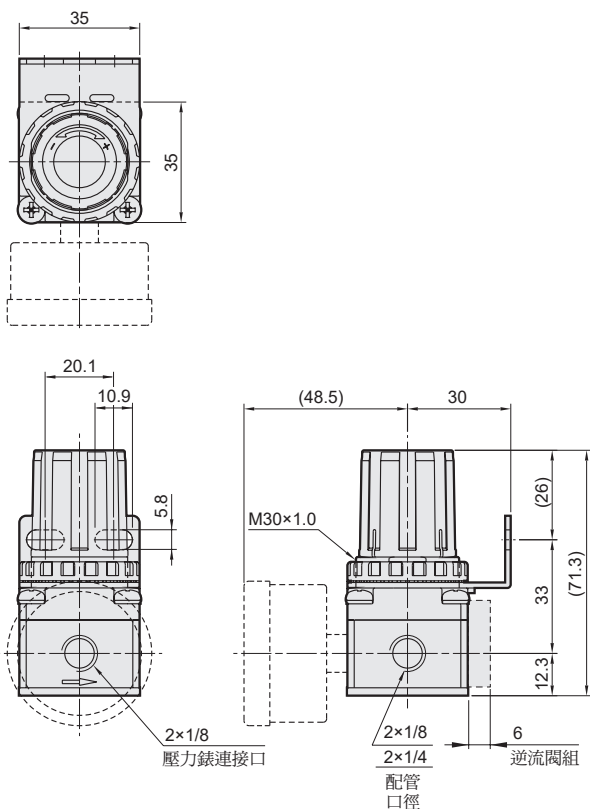
MAR200 外觀尺寸

空氣調理組合 (調壓器)



MAR200

L 型支架



MAR200-B3

Z 型支架

