

MAR ⚠ 逆流型注意事項

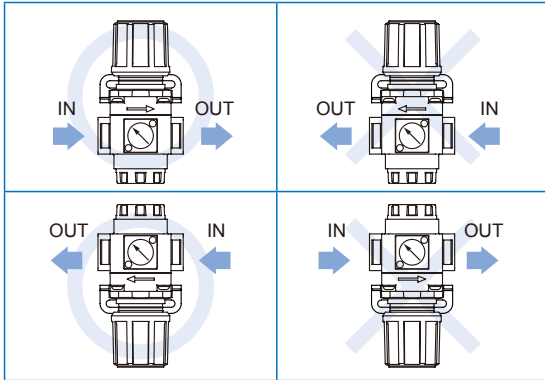
空氣調理組合 (調壓器)



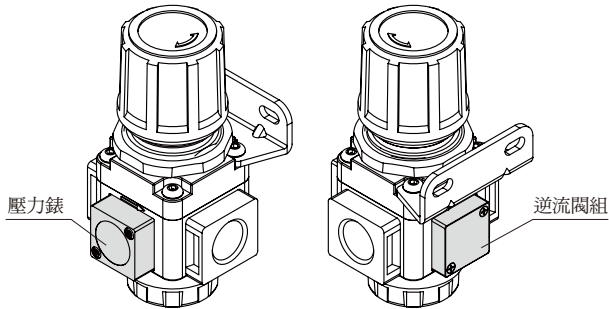
適用 MAR200 / 201 / 302 / 401 / 403

安裝方向

選定流體方向後，逆流閥組與壓力錶不可互換，若有特殊需求請洽業務。



注意事項

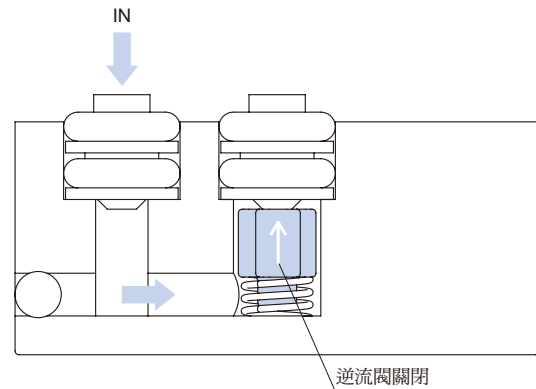


- 當氣源切斷且入口側無壓力時，出口側排氣於入口側，並不排於大氣。
- 正常使用下，入口側壓力至少需大於出口側壓力 0.05MPa。

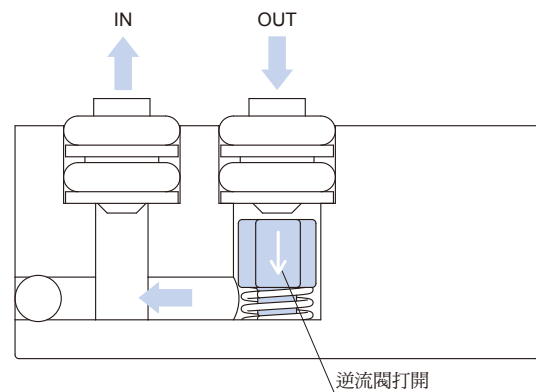
逆流閥作動原理

在正常使用下，入口側 (IN) 壓力比設定壓力 (出口側壓力) 高時，逆流閥會關閉；若將入口側 (IN) 氣源切斷並排氣時，逆流閥會打開，此時出口側 (OUT) 將排氣於入口側 (IN)。

正常供應氣源



切斷氣壓源時

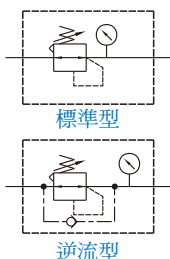


MAR201 系列

空氣調理組合 (調壓器)



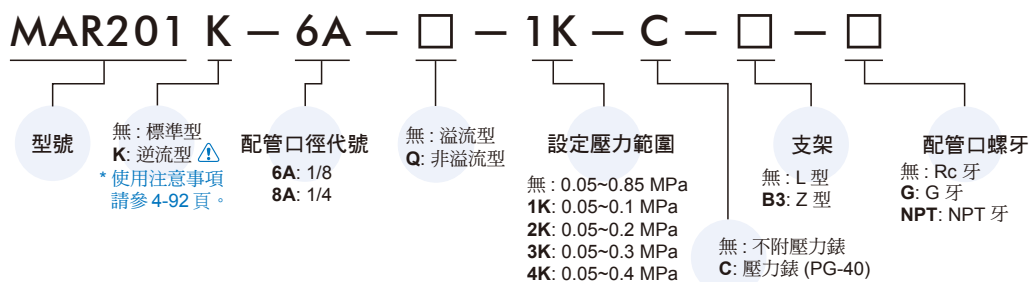
符號



規格

型號	MAR201	
配管口徑代號	6A	8A
配管口徑尺寸	1/8	1/4
使用流體	空氣	
最高使用壓力	1 MPa	
耐壓力	1.5 MPa	
設定壓力範圍	標準型: 0.05~0.85 MPa	
周圍溫度	-5~+60°C (不凍結)	
附屬配件	L 型支架	
選用配件	壓力錶 (PG-40)、Z 型支架	
重量	190 g	

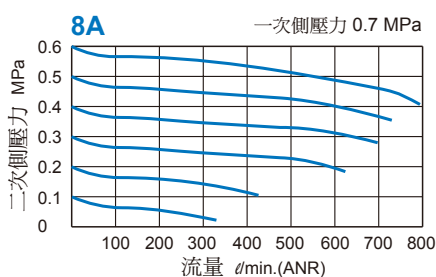
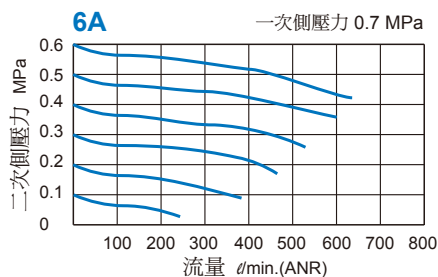
訂購代號



* 選用標準型調壓器須注意，即使入口側壓力排除，但出口側壓力無法完全排出 (殘壓處理)，必須選用 (K) 附逆流型調壓器才能完全去除殘壓。

* 選用 (Q) 非溢流型調壓器，當出口側壓力高於設定壓力時，出口壓力將不會透過排氣孔流出。

流量特性圖



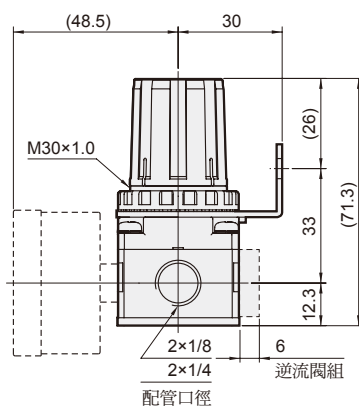
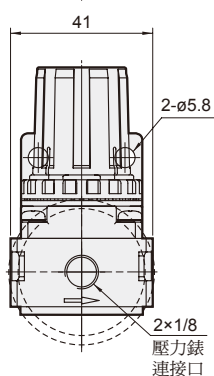
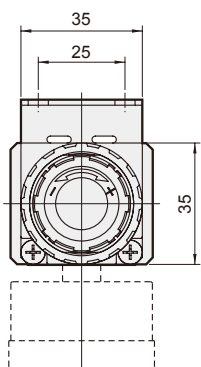
MAR201 外觀尺寸

空氣調理組合 (調壓器)



MAR201

L 型支架



MAR201-Z

Z 型支架

