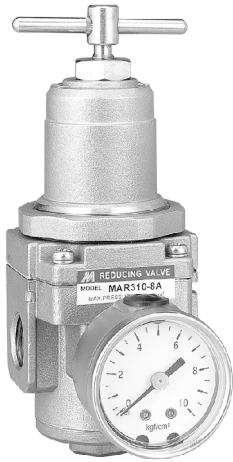


MAR310 系列 不銹鋼 # 316 材質

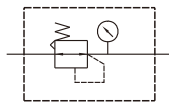
空氣調理組合(調壓器)



mindman



符號:



規格:

型號	MAR310	
配管口徑代號	8A	10A
配管口徑尺寸	1/4	3/8
使用流體	空氣	
最高使用壓力	1 MPa	
耐壓力	1.5 MPa	
設定壓力範圍	0.05~0.85 MPa	
周圍溫度	-5~+60°C (不凍結)	
附屬配件	支架	
選用配件	壓力錶	
重量	1000 g	

訂購代號:

MAR310 - 8A - C - □

型號

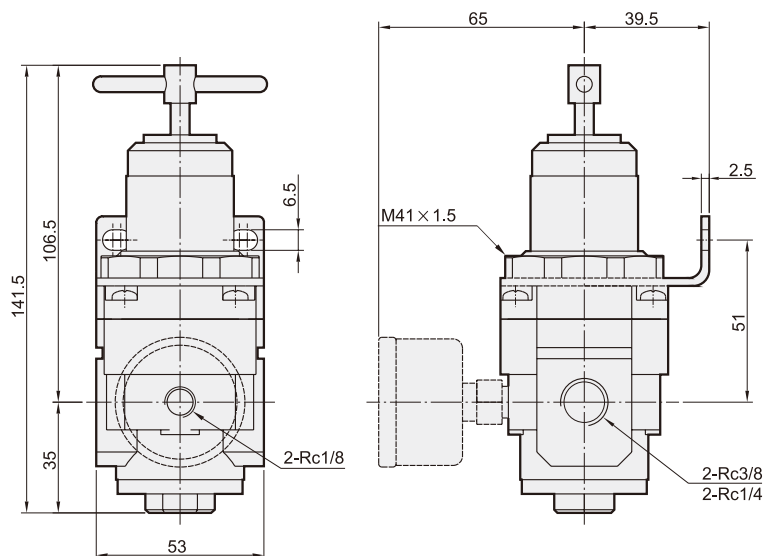
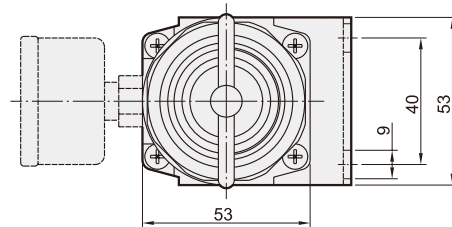
配管口徑代號

8A : 1/4
10A : 3/8

C : 壓力錶

配管口螺牙

無 : Rc牙
G : G牙
NPT : NPT牙



mindman