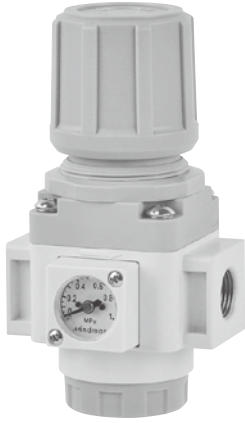


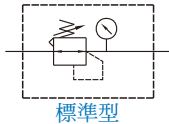
MAR403 系列

空氣調理組合 (調壓器)

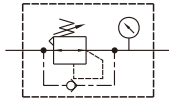


選用配件 MP41

符號



標準型



逆流型

規格

型號	MAR403		
配管口徑代號	8A	10A	15A
配管口徑尺寸	1/4	3/8	1/2
使用流體	空氣		
最高使用壓力	1 MPa		
耐壓力	1.5 MPa		
設定壓力範圍	0.1~0.85 MPa		
周圍溫度	-5~+60°C (不凍結)		
附屬配件	壓力錶 (PG-20)		
重量	450 g		

訂購代號

MAR403 K - 8A - □ - □ □ □ - E1 - □ - □

型號

無: 標準型
K: 逆流型

配管口徑代號

8A: 1/4
10A: 3/8
15A: 1/2

無: 溢流型
Q: 非溢流型

(選用)
數位壓力傳感器

E1: MP41P-022
E2: MP41P-022-QD
E5: MP41P-042
E6: MP41P-042-QD

* MP41 規格, 請參 5-13 頁。

(選用)
支架

無: 不附
B2: 螺絲固定型

配管口螺牙

無: Rc 牙
G: G 牙
NPT: NPT 牙

(選用)

壓力錶	壓力傳感器	流動方向
無: 壓力錶 (PG-20) C: 外接壓力錶 (PG-40) + 連座 (A-MAR302) A: 壓力錶連座 (A-MAR302)	P: 壓力傳感器 (MPS 系列)	無: 左 → 右 R: 右 → 左

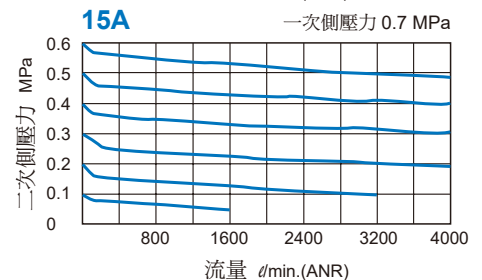
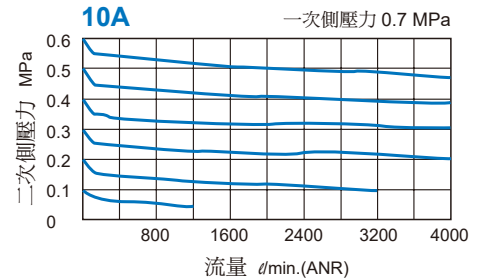
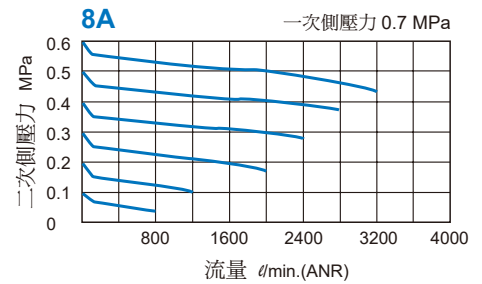
* 選用標準型調壓器須注意, 即使入口側壓力排除, 但出口側壓力無法完全排出 (殘壓處理), 必須選用 (K) 附逆流型調壓器才能完全去除殘壓。

* 選用 (Q) 非溢流型調壓器, 當出口側壓力高於設定壓力時, 出口壓力將不會透過排氣孔流出。

* 選用 (C) 外接壓力錶或 (A) 壓力錶連座時, 不得與 (E*) 數位壓力傳感器 MP41 同時選用。

* 選用 (A) 壓力錶連座時, 不附壓力錶, 如有需求請額外加購。

流量特性圖

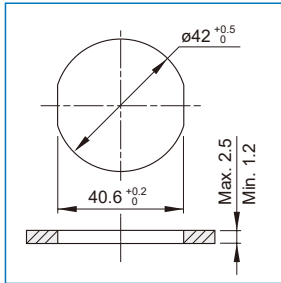


MAR403 外觀尺寸

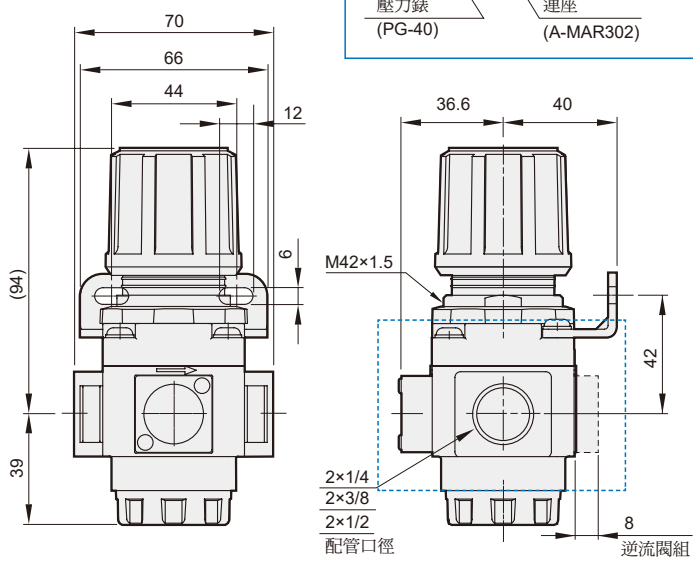
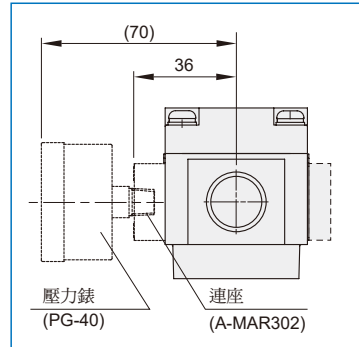
空氣調理組合 (調壓器)



面板固定孔



選用配件



MAR403-P

選用配件：MPS 壓力傳感器

