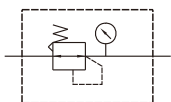


# MAR500 系列

空氣調理組合(調壓器)



符號:



規格:

型號	MAR500	
配管口徑代號	20A	25A
配管口徑尺寸	3/4	1
使用流體	空氣	
最高使用壓力	1 MPa	
耐壓力	1.5 MPa	
設定壓力範圍	0.05~0.85 MPa	
周圍溫度	-5~+60°C (不凍結)	
附屬配件	壓力錶, 支架	
重量	1538 g	

訂購代號:

MAR500 — 20A — □

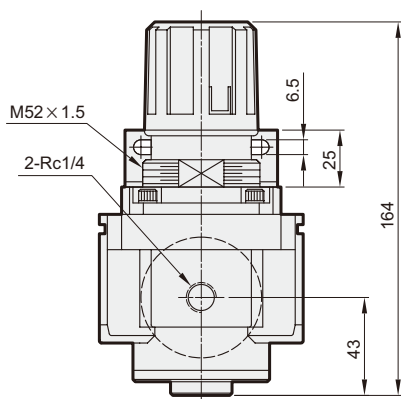
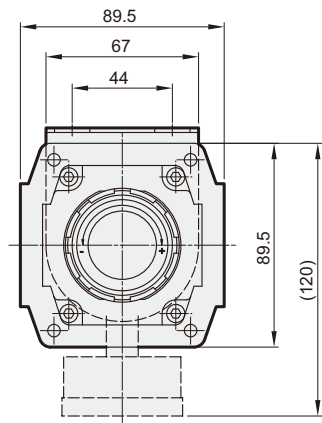
型號

配管口徑代號

20A : 3/4  
25A : 1

配管口螺牙

無 : Rc牙  
G : G牙  
NPT : NPT牙



流量特性圖:

