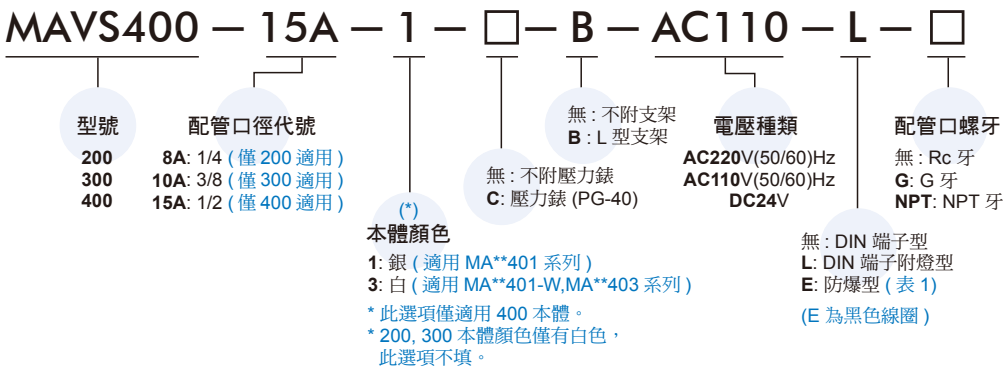


- 用於氣壓系統中，低速供氣，使初始壓力緩慢上升。並於供氣中斷後，快速排氣。
- 可與空氣調理組合（三點組合）搭配使用。
- 備有緩排氣轉接頭供客戶選用。

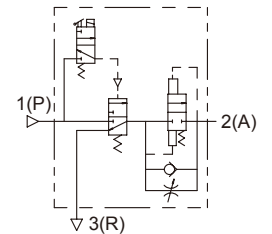
### 規格

型號	MAVS200	MAVS300	MAVS400
配管口徑代號	8A	10A	15A
配管口徑尺寸	1/4	3/8	1/2
使用流體	空氣		
使用壓力範圍	0.25~1 MPa		
有效斷面積	1(P)→2(A)	20 mm <sup>2</sup>	37 mm <sup>2</sup>
	2(A)→3(R)	24 mm <sup>2</sup>	49 mm <sup>2</sup>
周圍溫度	0~+60°C		
定格電壓	AC110V, 220V (50/60)Hz, DC24V		
電力消耗	AC=4.8/4.4VA, 6/4.9VA DC=2W		
電壓容許範圍	±10%		
絕緣等級	F 級		
選用配件	壓力錶 (PG-40), L 型支架		
重量	450 g	520 g	800 g

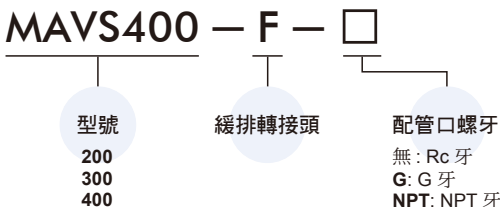
### 閥 / 訂購代號



### 符號



### 緩排轉接頭 / 訂購代號



\* 藉緩排轉接頭於閥體供氣中斷後，安全、緩慢的釋放機構內氣體 (10L 氣體容積下，排氣時間約 40 秒)。

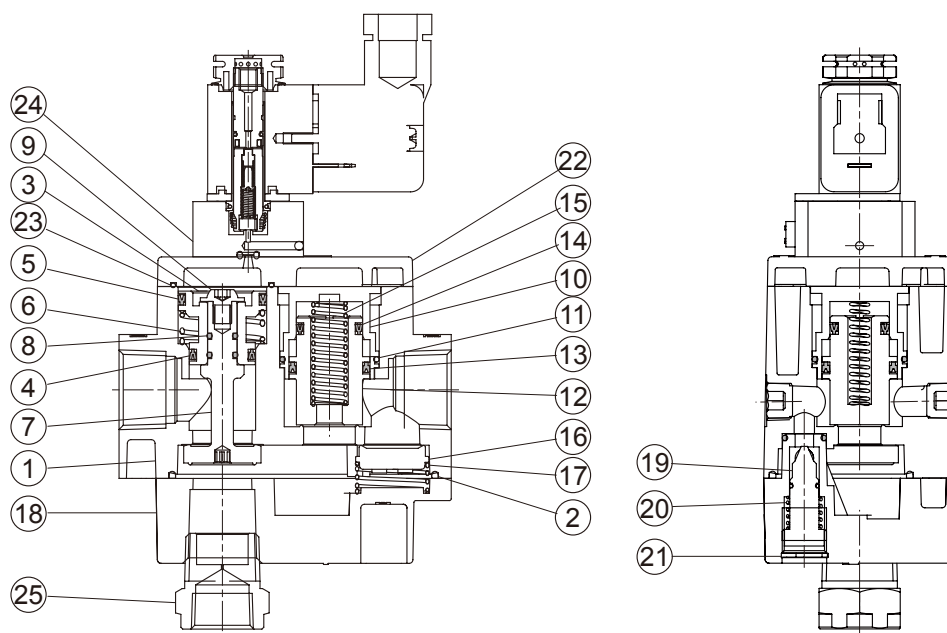
### 表 1 防爆型規格

防爆等級	EEx m II T4
定格電壓	AC110V, 220V, (50/60)Hz, DC24V.
電力消耗	AC=4.4VA DC=5W
電壓容許範圍	±10%
絕緣等級	F 級
電線長度	3 m

### 配管注意

當氣源被節流或供給壓力不足時，主閥將會切換不正常，並可能造成空氣由 R 孔洩漏。P 孔側的配管及元件合併的有效斷面積請參考下表

MAVS200	合併有效斷面積在 ≥5mm <sup>2</sup>
MAVS300	合併有效斷面積在 ≥22mm <sup>2</sup>
MAVS400	合併有效斷面積在 ≥35mm <sup>2</sup>

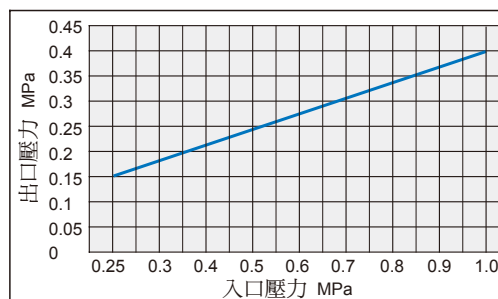


### 主要零件材質

No.	名稱	材質
1	本體	鋁合金
2	本體墊片	NBR
3	活塞 A	鋁合金
4	密封環	NBR
5	活塞環	NBR
6	活塞 A 彈簧	琴鋼線
7	氣閥軸	銅合金 +NBR
8	O 型環	NBR
9	內梅花螺絲	合金鋼
10	活塞導引座	鋁合金
11	O 型環	NBR
12	活塞 B	銅合金 +NBR
13	密封環	NBR
14	密封環	NBR
15	活塞 B 彈簧	不銹鋼
16	止回閥	銅合金 +NBR
17	止回閥彈簧	不銹鋼
18	尾蓋	鋁合金
19	針閥	銅合金
20	針閥彈簧	琴鋼線
21	扣環	彈簧鋼
22	上蓋	鋁合金
23	上蓋墊片	NBR
24	電磁零件組	-
25	緩排轉接頭	鋁合金

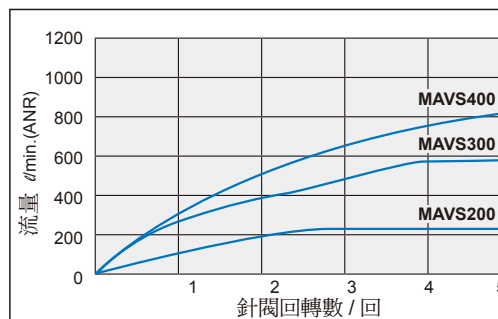
### 流量特性圖

活塞 B 切換 (關→開) 壓力



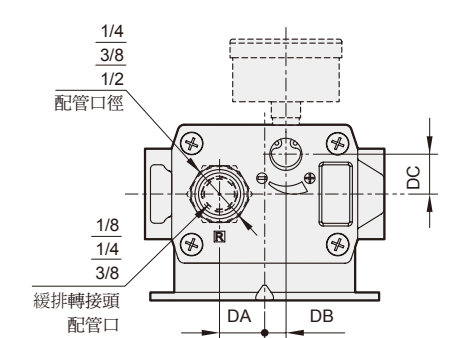
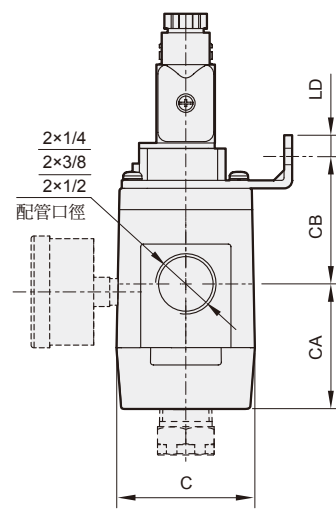
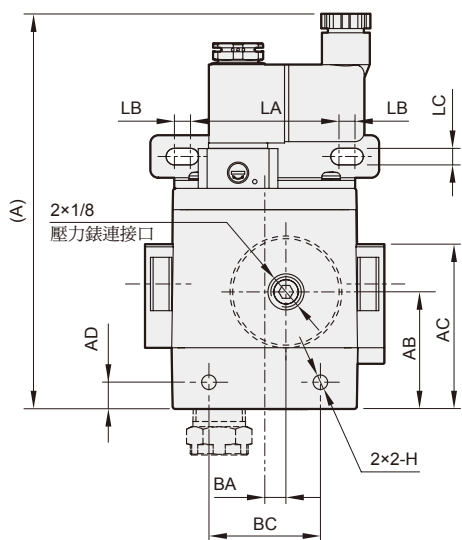
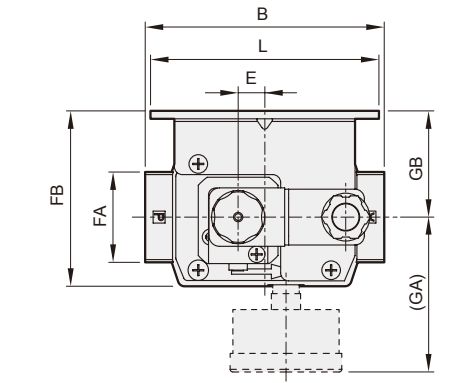
### 針閥流量特性

入口壓力 0.5 MPa

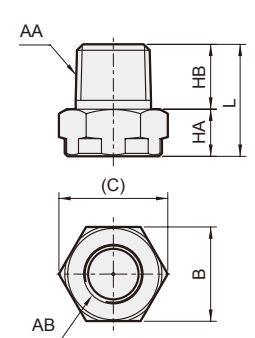


# MAVS 外觀尺寸

緩啟動閥



## MAVS\*-F 緩排轉接頭



代號 型號	A	AB	AC	AD	B	BA	BC	C	CA	CB	DA	DB	DC
200	126.6	31	41.2	7.5	66	5	29	39.6	31.2	40.2	11	5	11
300	134	34	50.5	8.5	78	5	28	47.6	36	31.9	14	5	14
400	149	44	62	10	90	8	42	52	47	48	17	8	15

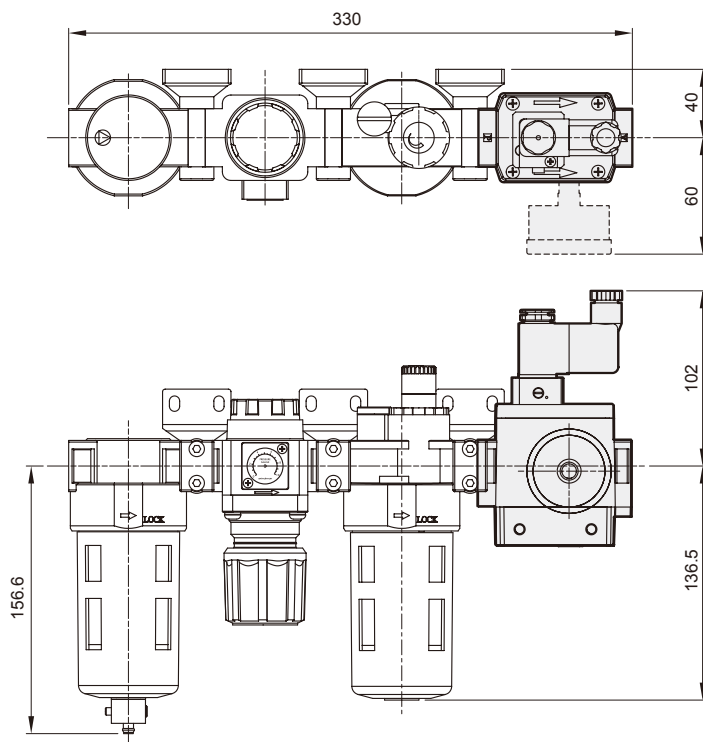
代號 型號	E	FA	FB	GA	GB	H	L	LA	LB	LC	LD
200	8.9	35	47.3	53.8	27.5	M4×0.7×4.5 深	68	50	3.5	4.3	7
300	11	29	56.3	55	32.5	M5×0.8×5 深	76	55	5	5.2	8
400	10	34	66	60	40	M6×1.0×6 深	86	56	6	6.2	8

代號 型號	AA	AB	B	C	HA	HB	L	重量
200	R1/4	Rc1/8	16	18.5	8	11	19	6 g
200-N	NPT1/4	NPT1/8	16	18.5	8	15.1	23.1	7 g
200-G	G1/4	G1/8	19	21.9	8	7	15	7 g
300	R3/8	Rc1/4	19	21.9	11	12	23	11 g
300-N	NPT3/8	NPT1/4	19	21.9	11	15.2	26.2	12 g
300-G	G3/8	G1/4	25	28.9	11	8.5	19.5	15 g
400	R1/2	Rc3/8	22	25.4	11	15	26	15 g
400-N	NPT1/2	NPT3/8	22	25.4	11	19.8	30.8	17 g
400-G	G1/2	G3/8	27	31.2	11	11.5	22.5	19 g

### 可與空氣調理組合 (三點組合) 搭配

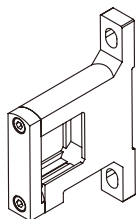
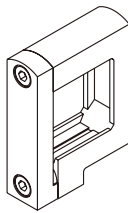
空氣調理組合 (三點組合)		緩啟動閥
MA**302		MAVS300
MA**401	MA**403	MAVS400

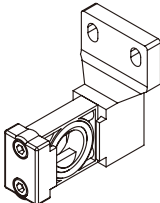
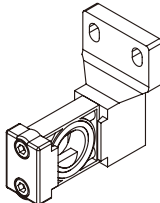
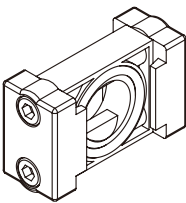
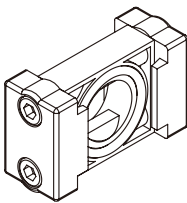
EX: MACT403+MAVS400



### 支架 / 結合板組 訂購代號

BT: T 型支架組 / BL: L 型支架組 / BS: 結合板組

訂購代號	BT-MACP302	BS-MACP302
圖示		
適用型號	MACP302, MACT302	MACP302, MACT302

訂購代號	BL-MACP401	BL-MACP403	BS-MACP401	BS-MACP403
圖示				
適用型號	MACP401, MACT401	MACP401-W, MACT401-W MACP403, MACT403	MACP401, MACT401	MACP401-W, MACT401-W MACP403, MACT403