

# MAFR / MAR ⚠ 逆流型注意事項

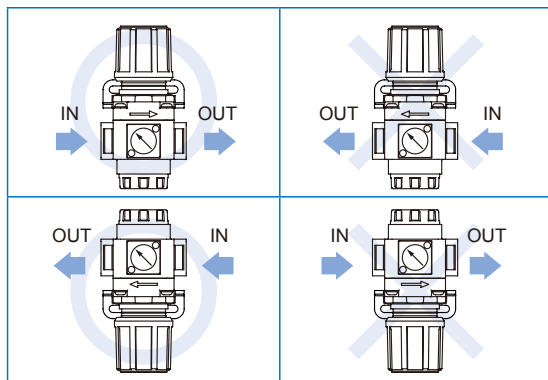
空氣調理組合 ( 調壓器 )

適用 MAFR302 / 401 / 403

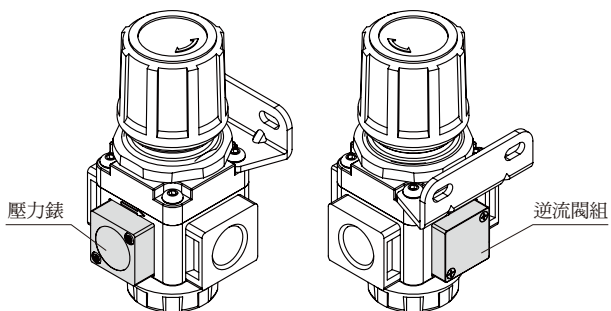
適用 MAR200 / 201 / 302 / 401 / 403

## 安裝方向

選定流體方向後，逆流閥組與壓力錶不可互換，若有特殊需求請洽業務。



## 注意事項

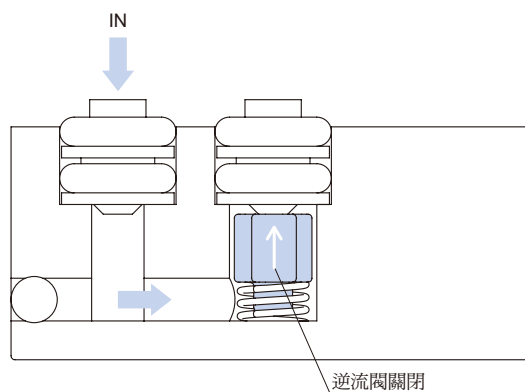


- 當氣源切斷且入口側無壓力時，出口側排氣於入口側，並不排於大氣。
- 正常使用下，入口側壓力至少需大於出口側壓力 0.05MPa。

## 逆流閥作動原理

在正常使用下，入口側 (IN) 壓力比設定壓力 ( 出口側壓力 ) 高時，逆流閥會關閉；若將入口側 (IN) 氣源切斷並排氣時，逆流閥會打開，此時出口側 (OUT) 將排氣於入口側 (IN)。

### 正常供應氣源



### 切斷氣壓源時

