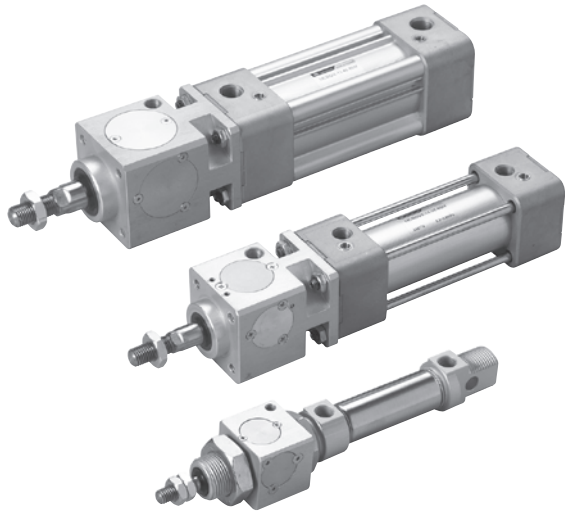


MCB* 系列

鎖定裝置氣壓缸



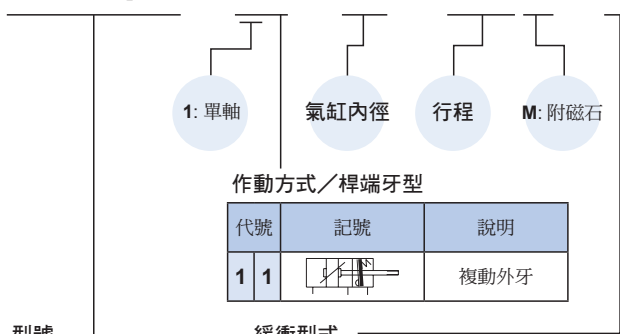
標準行程表

氣缸內徑	行程 (mm)	最大行程 (mm)
ø20,25	10,25,50,75,100,125,150,200,300,400,500	800
ø32,40	50,75,100,125,150,175,200,250,300,350,400,450,500	1600
ø50,63		1800
ø80,100		2300
ø125		1800

* 中間行程亦可承製，請洽業務人員。

訂購代號

MCBQV2 - 11 - 40 - 100M - S



型號

型號	氣缸內徑	緩衝型式	
		無：墊片緩衝型 (不可調)	A: 可調緩衝型
MCBBI	ø20, ø25	●	●
型號	氣缸內徑	緩衝型式	
		無：可調緩衝型	S: 自動緩衝型
MCBQV2	ø32~ø100	●	
MCBQV3	ø32~ø100	●	●
MCBQI2	ø32~ø100	●	
MCBQI3	ø32~ø100	●	●
MCBQV	ø125	●	

* Rc、NPT 牙型亦可承製，請洽業務人員。

特點

- 多樣規格
氣缸內徑 ø20~125 九種規格，均可鎖定於行程範圍內任一位置。
- 制動功能
雙向均有制動功能。
- 免給油
採用含油合金，特殊軸承襯套，使活塞桿無需給油。
- 高品質，耐久佳
氣壓缸管採用鋁合金及不銹鋼材質，更具耐磨，耐蝕性。
- ISO 15552 & ISO 6432 標準規格
符合國際標準 ISO 15552 和 ISO 6432 規格製作，大多數零件可互相替換。
- 多樣化支架
多種固定式及非固定式支架供客戶選擇。

規格

型號	MCBBI		MCBQI2, MCBQI3					
氣缸內徑 (mm)	20	25	32	40	50	63	80	100
使用流體	空氣							
使用壓力範圍	0.3~0.6 MPa							
耐壓力	1.5 MPa							
周圍溫度	-5~+60°C (不凍結)							
鎖定裝置最低作動壓力	0.3 MPa							
使用速度範圍	50~750		50~500 mm/sec					
鎖定裝置制動方向	雙向							
鎖定裝置保持力 (N)	490	490	790	1240	1930	3060	5400	7700
傳感器 (*)	RCM		RCI					
傳感器束帶	BM20		BM25		-			

型號	MCBQV2, MCBQV3						MCBQV
氣缸內徑 (mm)	32	40	50	63	80	100	125
使用流體	空氣						
使用壓力範圍	0.3~0.6 MPa						
耐壓力	1.5 MPa						
周圍溫度	-5~+60°C (不凍結)						
鎖定裝置最低作動壓力	0.3 MPa						
使用速度範圍	50~500 mm/sec						
鎖定裝置制動方向	雙向						
鎖定裝置保持力 (N)	790	1240	1930	3060	5400	7700	12040
傳感器 (*)	RCA						
傳感器固定座	HV1		HV2		HV3		HV4

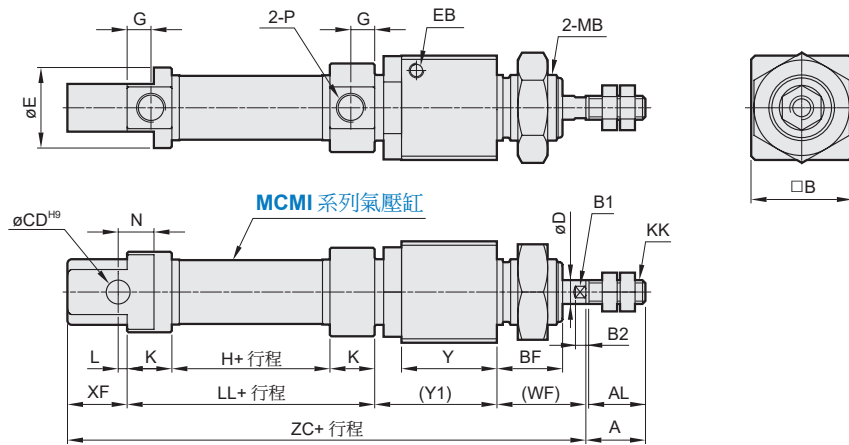
* 傳感器規格請參 8-8頁 (RCA) , 8-14頁 (RCI) , 8-16頁 (RCM) 。

MCB* 外觀尺寸 $\phi 20 \sim \phi 100$

鎖定裝置氣壓缸

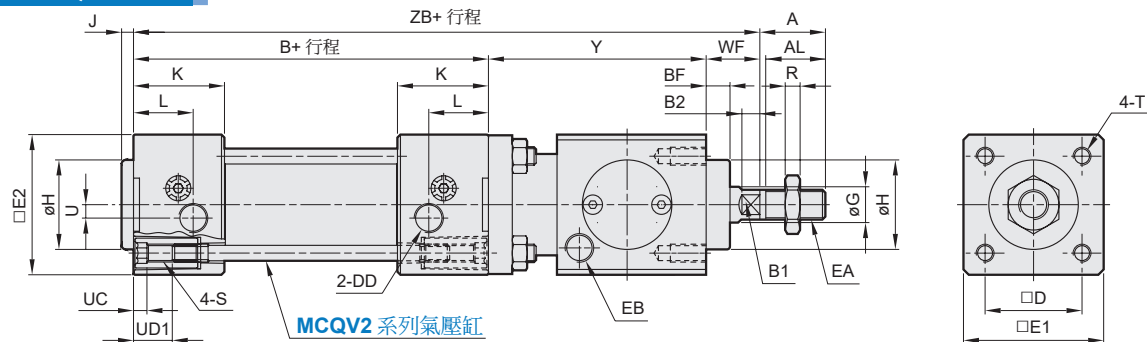


MCBMI

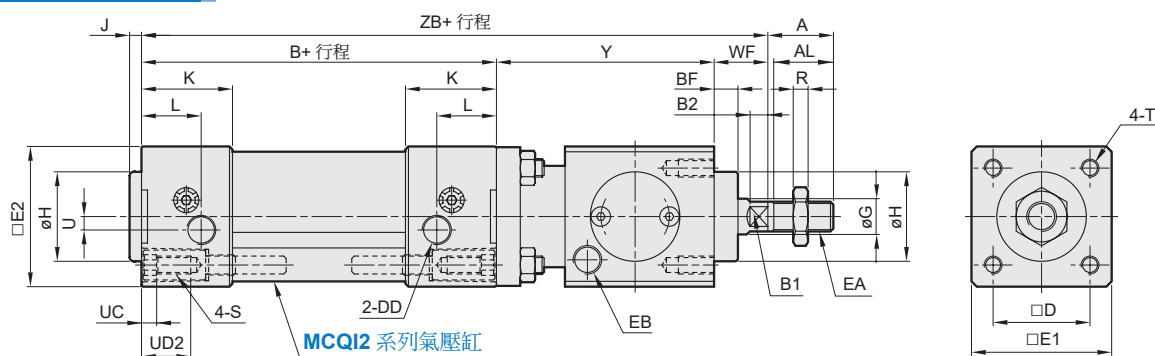


代號 內徑	A	AL	B	B1	B2	BF	CD	D	E	EB	G	H	K	KK	L	LL	MB	N	P	WF	XF	Y	Y1	ZC
20	20	20	34	7	3.5	22	8	8	27	M5	8	38	15	M8×1.25	3	68	M22×1.5	12	G1/8	26	20	32	43	157
25	22	19.5	34	9	5	22	8	10	27	M5	7.5	37	15	M10×1.25	9	67	M22×1.5	12	G1/8	28	22	32	45	162

MCBQV2



MCBQI2



代號 內徑	A	AL	B	BF	B1	B2	D	DD	E1	E2	EA	EB	G	H	J	K	L	R	S	T	U	UC	UD1	UD2	WF	Y	ZB
32	22	20	94	7.5	10	4	32.5	G1/8	47	47	M10×1.25	G1/8	12	30	4	30.5	20	5	M6×1.0	M6×12L	4.5	4.5	12	M6×1.0×15L	26	60	180
40	24	22	105	10	13	6.5	38	G1/4	54	53	M12×1.25	G1/8	16	34.9	4	34	14.5	6	M6×1.0	M6×12L	5.3	4.5	12	M6×1.0×15L	30	70	205
50	32	30	106	10	17	6	46.5	G1/4	65	65	M16×1.5	G1/8	20	40	4	31	16	8	M8×1.25	M8×14L	8.5	4.5	16	M8×1.25×18L	37	90	233
63	32	30	121	10	17	8	56.5	G3/8	75	78	M16×1.5	G1/8	20	45	4	33	16	8	M8×1.25	M8×14L	8	4.5	16	M8×1.25×18L	37	90	248
80	40	38	128	10	22	10	72	G3/8	95	95	M20×1.5	G1/4	25	45	4	35.5	20.5	10	M10×1.5	M10×16L	9	4.5 ⁺	18	M10×1.5×19L	46	110	284
100	40	38	138	10	22	10	89	G1/2	114	115	M20×1.5	G1/4	25	55	4	37	19	10	M10×1.5	M10×16L	13	4.5 ⁺	18	M10×1.5×19L	51	110	299

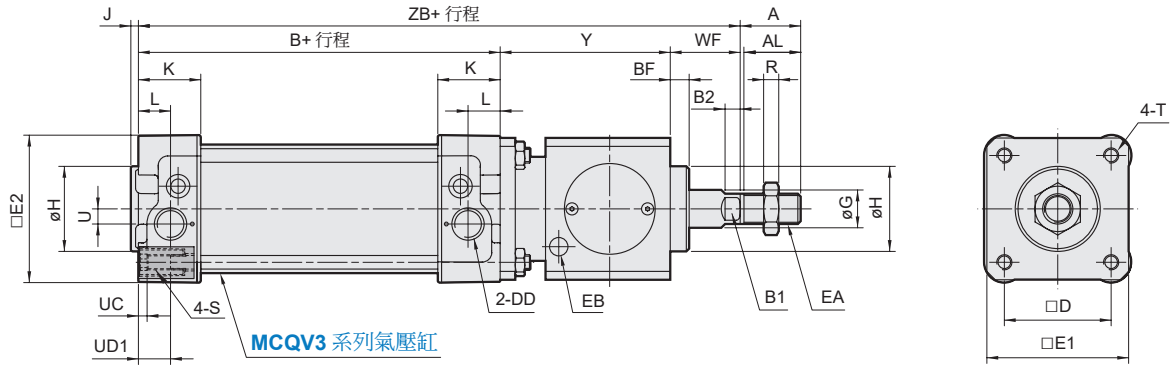
* MCBQI2 系列 UC=5.5

MCB* 外觀尺寸 $\phi 32\sim\phi 125$

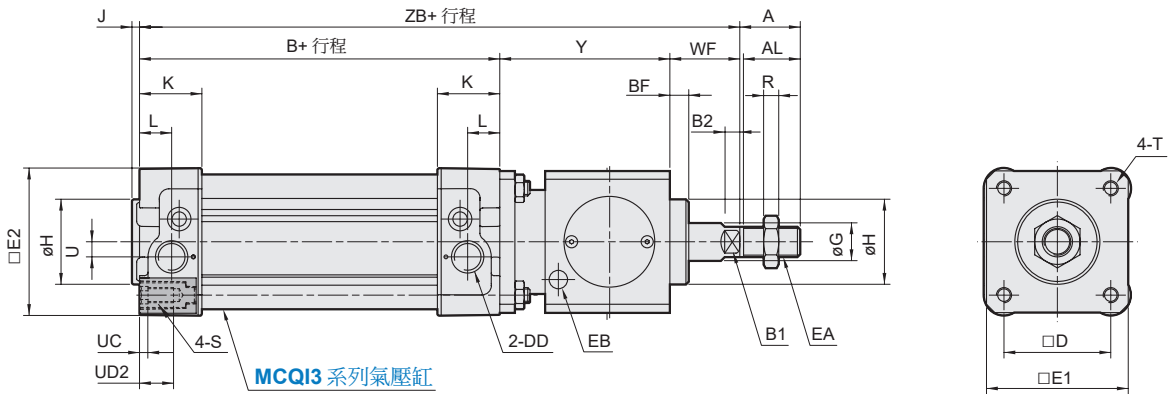
鎖定裝置氣壓缸



MCBQV3



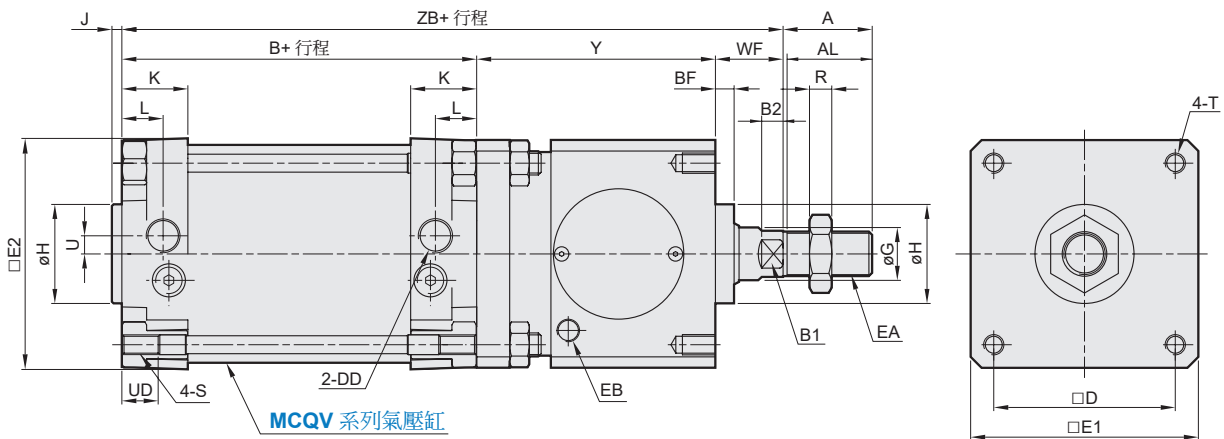
MCBQI3



代號 內徑	A	AL	B	BF	B1	B2	D	DD	E1	E2	EA	EB	G	H	J	K	L	R	S	T	U	UC	UD1	UD2	WF	Y	ZB
32	22	20	94	7.5	10	4	32.5	G1/8	47	47	M10×1.25	G1/8	12	30	4	30.5	20	5	M6×1.0	M6×12L	4.5	4.5	12	M6×1.0×15L	26	60	180
40	24	22	105	10	13	6.5	38	G1/4	54	53	M12×1.25	G1/8	16	34.9	4	34	14.5	6	M6×1.0	M6×12L	5.3	4.5	12	M6×1.0×15L	30	70	205
50	32	30	106	10	17	6	46.5	G1/4	65	65	M16×1.5	G1/8	20	40	4	31	16	8	M8×1.25	M8×14L	8.5	4.5	16	M8×1.25×18L	37	90	233
63	32	30	121	10	17	8	56.5	G3/8	75	78	M16×1.5	G1/8	20	45	4	33	16	8	M8×1.25	M8×14L	8	4.5	16	M8×1.25×18L	37	90	248
80	40	38	128	10	22	10	72	G3/8	95	95	M20×1.5	G1/4	25	45	4	35.5	20.5	10	M10×1.5	M10×16L	9	4.5 ^{*1}	18	M10×1.5×19L	46	110	284
100	40	38	138	10	22	10	89	G1/2	114	115	M20×1.5	G1/4	25	55	4	37	19	10	M10×1.5	M10×16L	13	4.5 ^{*1}	18	M10×1.5×19L	51	110	299

* MCBQI3 series UC=5.5



MCBQV











代號 內徑	A	AL	B	B1	B2	BF	D	DD	E1	E2	EA	EB	G	H	J	K	L	R	S	T	U	UD	WF	Y	ZB
125	54	52	160	27	13	16	110	G1/2	138	140	M27×2.0	G1/4	32	60	6	40	25	13.5	M12×1.75	M12×20L	11	22	65	140	365



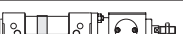
重量表






單位：kg




型號	基本重量 (附磁) MCBBI-11	行程 25 mm MCBBI-11
內徑		
ø20	0.422	0.028
ø25	0.758	0.050

型號	基本重量 MCBQV2-11	基本重量 (附磁) MCBQV2-11	行程 25 mm MCBQV2-11
內徑			
ø32	0.920	0.926	0.053
ø40	1.370	1.382	0.075
ø50	2.300	2.317	0.115
ø63	3.200	3.220	0.130
ø80	5.370	5.397	0.210
ø100	7.460	7.495	0.220

型號	基本重量 MCBQV3-11	基本重量 (附磁) MCBQV3-11	基本重量 MCBQV3-11-S	基本重量 (附磁) MCBQV3-11-S	Stroke 25 mm MCBQV3-11(-S)
內徑					
ø32	0.960	0.966	0.9	0.906	0.050
ø40	1.417	1.429	1.397	1.409	0.068
ø50	2.414	2.431	2.401	2.418	0.108
ø63	3.389	3.409	3.373	3.393	0.125
ø80	5.434	5.461	5.415	5.442	0.187
ø100	7.552	7.587	7.483	7.518	0.210

型號	基本重量 MCBQI2-11	基本重量 (附磁) MCBQI2-11	行程 25 mm MCBQI2-11
內徑			
ø32	0.944	0.950	0.064
ø40	1.422	1.434	0.091
ø50	2.360	2.377	0.128
ø63	3.338	3.358	0.116
ø80	5.354	5.381	0.209
ø100	7.586	7.621	0.234

型號	基本重量 MCBQI3-11	基本重量 (附磁) MCBQI3-11	基本重量 MCBQI3-11-S	基本重量 (附磁) MCBQI3-11-S	行程 25 mm MCBQI3-11(-S)
內徑					
ø32	0.984	0.99	0.981	0.987	0.062
ø40	1.489	1.501	1.483	1.495	0.088
ø50	2.6	2.617	2.593	2.61	0.120
ø63	3.485	3.505	3.474	3.494	0.129
ø80	5.623	5.65	5.608	5.635	0.185
ø100	7.819	7.854	7.755	7.79	0.236

型號	基本重量 MCBQV-11	基本重量 (附磁) MCBQV-11	行程 25 mm MCBQV-11
內徑			
ø125	13.845	13.888	0.372