

訂購代號

MCDA — 03 — 12 — 50 — □

型號

氣缸內徑

行程

軸承種類

代號	軸承種類
03	滑動軸承
23	線性滾珠軸承

配管口螺牙
無: M5×0.8
(適用 $\phi 6 \sim \phi 20$)
無: Rc 牙
G: G 牙
NPT: NPT 牙
(適用 $\phi 25, \phi 32$)

特點

- 此種雙軸倍力缸可提供高精度的導引需求；同時，藉由兩支活塞桿構造產生了兩倍推力的功能。
- 規格化的容許橫向荷重，以及為了提高精度，增加軸承部的長度；同時為了使滑動軸承與線性滾珠軸承可以互換，採用尺寸相同的本體。
- 全系列均附磁。

規格

型號	MCDA					
作動方式	複動型					
氣缸內徑 (mm)	6	12	16	20	25	32
配管口尺寸	M5×0.8			Rc1/8		
使用流體	空氣					
使用壓力範圍 (MPa)	最大	0.7				
	最小	0.15	0.1		0.05	
耐壓力	1 MPa					
周圍溫度	-5~+60°C (不凍結)					
緩衝裝置	NBR 緩衝墊塊					
使用速度範圍	50~300	50~500 mm/sec				
給油	不需給油 (使用潤滑油，建議採用輪機油 NO.1 ISO VG32)					
傳感器 (*1)	RCE, RCE1, RDEP					

*1. 傳感器規格請參 8-12 頁 (RCE), 8-13 頁 (RCE1), 8-18 頁 (RDEP)。

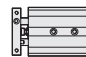
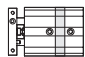
標準行程表

氣缸內徑	行程 (mm)
$\phi 6$	10,20,30,40,50
$\phi 12$	10,15,20,25,30,35,40,45,50,60,70,75,80,90,100,110,120,125,150
$\phi 16$	10,15,20,25,30,35,40,45,50,60,70,75,80,90,100,110,120,125,150
$\phi 20$	10,15,20,25,30,35,40,45,50,60,70,75,80,90,100,110,120,125,150,175,200
$\phi 25$	10,15,20,25,30,35,40,45,50,60,70,75,80,90,100,110,120,125,150,175,200
$\phi 32$	

- 可調行程 0~5mm。
- 非標準行程亦可承製，請洽業務人員。

重量表

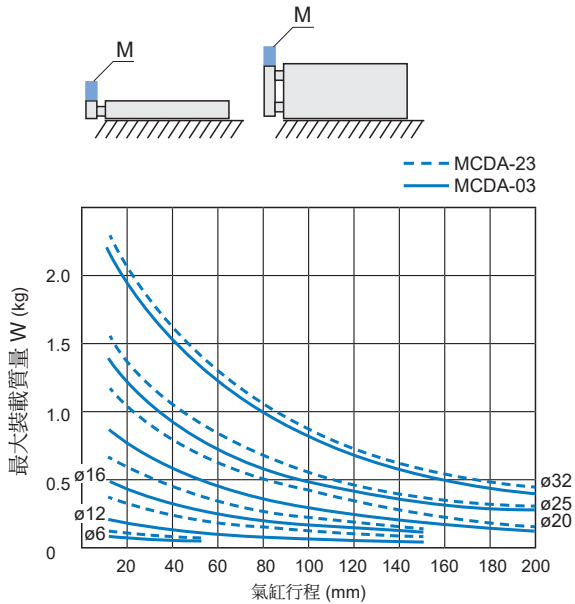
單位: g

型號	基本重量 MCDA	行程 5mm MCDA
內徑		
$\phi 6$	85.8	7.5
$\phi 12$	150	8
$\phi 16$	222	13
$\phi 20$	376	18
$\phi 25$	557	27
$\phi 32$	1105	42

雙軸倍力缸

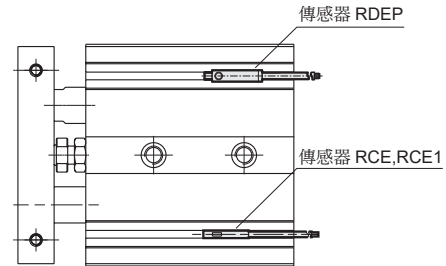
最大裝載質量

本體如圖所示安裝的場合，最大裝載質量 W 應在下面圖中值之下。



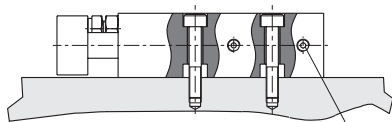
傳感器安裝

傳感器：RCE, RCE1, RDEP

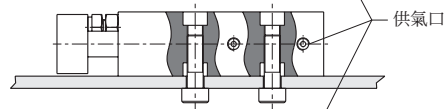


安裝方式

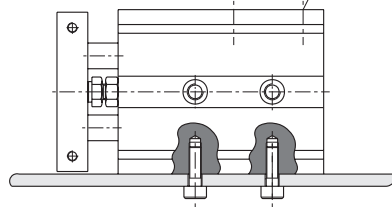
上面安裝



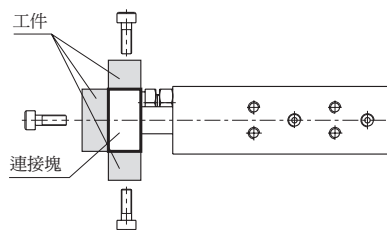
底部安裝



側面安裝

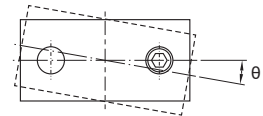


連接塊有三個面可連接工件



不迴轉精度

抵抗偏擺的能力

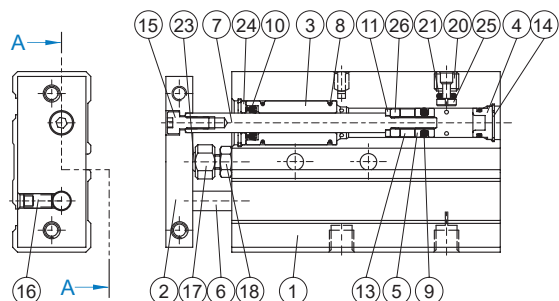


代號	θ				
	$\phi 6$	$\phi 12$	$\phi 16$	$\phi 20$	$\phi 25, \phi 32$
MCDA-03	$\pm 0.3^\circ$	$\pm 0.45^\circ$	$\pm 0.35^\circ$	$\pm 0.3^\circ$	$\pm 0.25^\circ$
MCDA-23	$\pm 0.25^\circ$		$\pm 0.2^\circ$		$\pm 0.15^\circ$

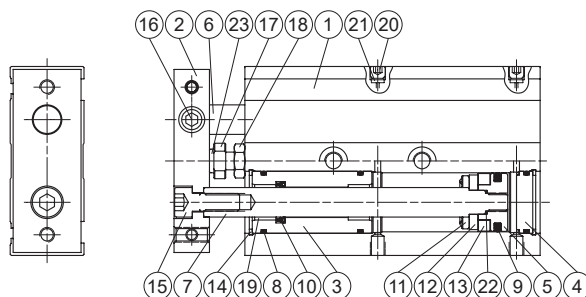
MCDA-03 內部構造及主要零件

雙軸倍力缸

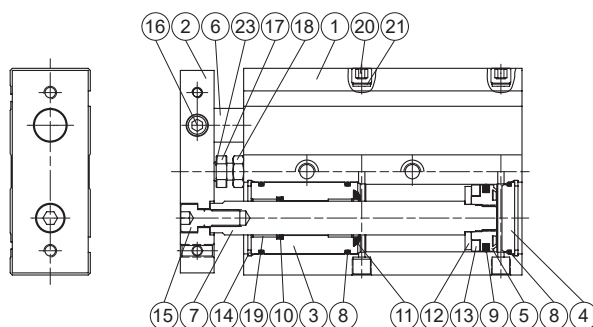
ø6



ø12~ø20



ø25, ø32



主要零件材質

No.	內徑 名稱	6	12	16	20	25	32	備註	數量	修理包 (內含)
1	本體	鋁合金							1	
2	連接塊	鋁合金							1	
3	前蓋	鋁合金							2	
4	尾蓋	鋁合金							2	
5	活塞	鋁合金							2	
6	活塞桿 #1	不銹鋼		碳鋼					1	
7	活塞桿 #2	不銹鋼		碳鋼					1	
8	缸管墊片	NBR							6	●
9	活塞密封環	NBR							2	●
10	活塞桿密封環	NBR							2	●
11	前緩衝墊片	NBR							2	●
12	磁性環固定座	不銹鋼							2	
13	磁性環	磁石材							2	
14	止動環	彈簧鋼							4	
15	六角承窩螺絲	不銹鋼							1	
16	止付螺絲	不銹鋼							1	
17	緩衝螺栓	不銹鋼							1	
18	桿前螺帽	碳鋼							1	
19	乾式軸承	軸承合金							4	
20	塞頭 (止付螺絲)	碳鋼							2	
21	塞頭墊片	NBR							2	●
22	O 型環	NBR					僅適用 ø20		2	●
23	緩衝墊片	PU							1	
24	前蓋墊圈	不銹鋼					僅適用 ø6		2	
25	流量控制片	不銹鋼					僅適用 ø6		1	
26	間隔環	鋁					僅適用 ø6		2	

修理包 / 訂購代號

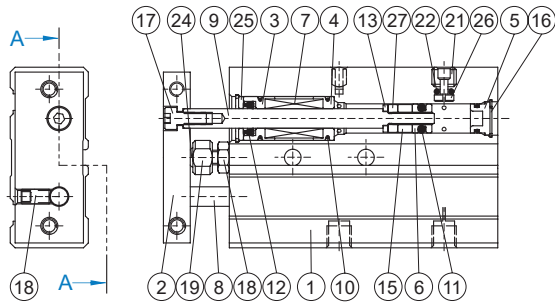
內徑	修理包
ø6	PS-MCDA-6
ø12	PS-MCDA-12
ø16	PS-MCDA-16
ø20	PS-MCDA-20
ø25	PS-MCDA-25
ø32	PS-MCDA-32

MCDA-23 內部構造及主要零件

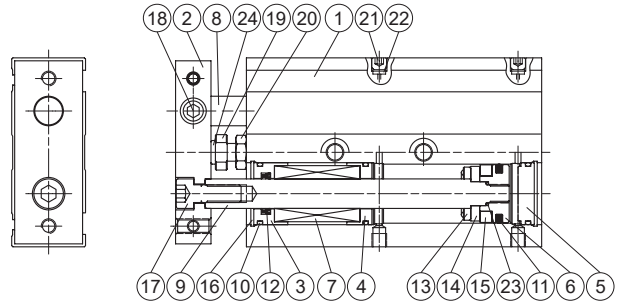


雙軸倍力缸

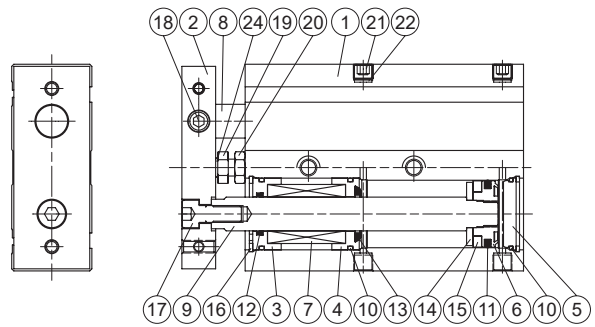
ø6



ø12~ø20



ø25, ø32



主要零件材質

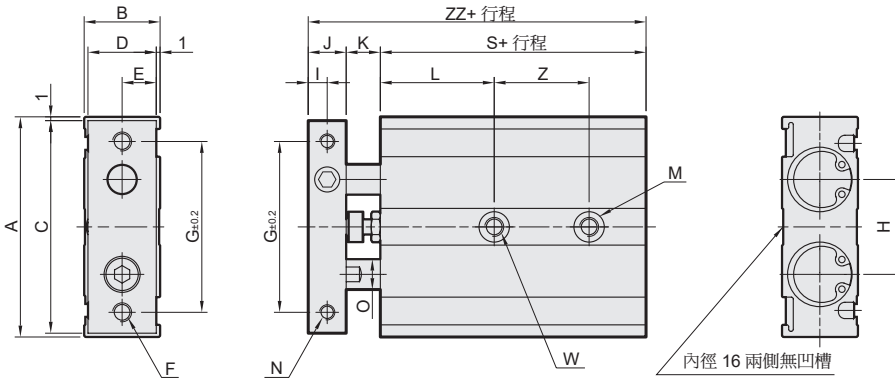
No.	內徑 名稱	6	12	16	20	25	32	備註	數量	修理包 (內含)
1	本體				鋁合金				1	
2	連接塊				鋁合金				1	
3	前蓋 #1				鋁合金				2	
4	前蓋 #2				鋁合金				2	
5	尾蓋				鋁合金				2	
6	活塞				鋁合金				2	
7	線性軸承				—				2	
8	活塞桿 #1				特殊鋼				1	
9	活塞桿 #2				特殊鋼				1	
10	缸管墊圈				NBR				6	●
11	活塞密封環				NBR				2	●
12	活塞桿密封環				NBR				2	●
13	前緩衝墊片				NBR				2	●
14	磁性環固定座				不銹鋼				2	
15	磁性環				磁石材				2	
16	止動環				彈簧鋼				4	
17	六角承窩螺絲				不銹鋼				1	
18	止付螺絲				不銹鋼				1	
19	緩衝螺栓				不銹鋼				1	
20	桿前螺帽				碳鋼				1	
21	塞頭 (止付螺絲)				碳鋼				2	
22	塞頭墊片				NBR				2	●
23	O 型環				NBR		僅適用 ø20		2	●
24	緩衝墊片				PU				1	
25	前蓋墊圈				不銹鋼		僅適用 ø6		2	
26	流量控制片				不銹鋼		僅適用 ø6		1	
27	間隔環				鋁		僅適用 ø6		2	

修理包 / 訂購代號

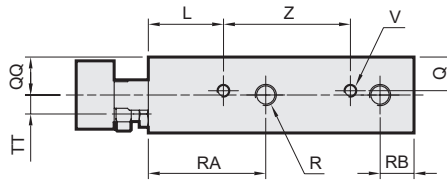
內徑	修理包
ø6	PS-MCDA-6
ø12	PS-MCDA-12
ø16	PS-MCDA-16
ø20	PS-MCDA-20
ø25	PS-MCDA-25
ø32	PS-MCDA-32

MCDA 外觀尺寸 $\phi 6 \sim \phi 32$

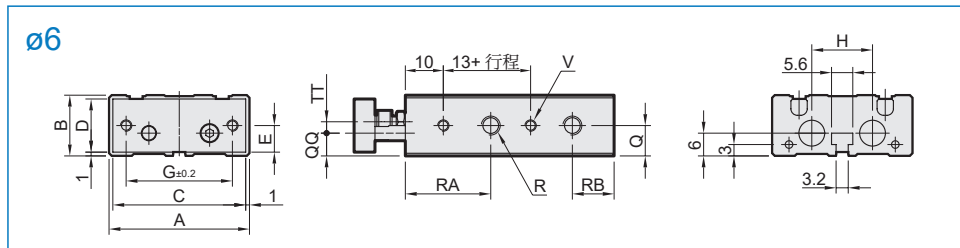
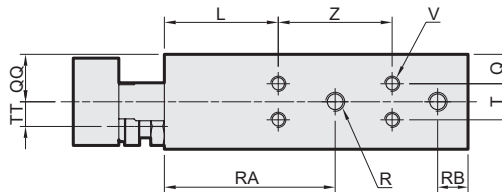
雙軸倍力缸



$\phi 12, \phi 16$



$\phi 20 \sim \phi 32$



MCDA-03 / 23

代號 內徑	A	B	C	D	E	F (貫通)	G	H	I	J	K	L	M (兩側)	N (兩側)	O	Q	QQ	R (兩側)	RA	RB	S	T
6	37	16	35	14	7	2-M3×0.5	28	16	2.75	5.5	8	13	2- $\phi 6.5 \times 3.3$ 深 *1	2-M3×0.5 貫通	4	8	6	4-M5×0.8	22.5	11	45	-
12	46	18	44	16	8	2-M4×0.7	35	19	4	8	9	20	4- $\phi 6.5 \times 3.3$ 深	4-M3×0.5×5 深	6	9	10	4-M5×0.8	30	8	55	-
16	58	20	56	18	9	2-M5×0.8	45	25	5	10	9	30	4- $\phi 8 \times 4.4$ 深	4-M4×0.7×6 深	8	10	10	4-M5×0.8	38.5	8	60	-
20	64	25	62	23	11.5	2-M5×0.8	50	28	6	12	12	30	4- $\phi 9.5 \times 5.3$ 深	4-M4×0.7×6 深	10	7.75	12.5	4-M5×0.8	45	8	70	9.5
25	80	30	78	28	14	2-M6×1.0	60	35	6	12	12	30	4- $\phi 11 \times 6.3$ 深	4-M5×0.8×8 深	12	8.5	15	4-Rc1/8	46	9	72	13
32	98	38	96	36	18	2-M6×1.0	75	44	8	16	14	30	4- $\phi 11 \times 6.3$ 深	4-M5×0.8×8 深	16	9	19	4-Rc1/8	56	10	82	20

代號 內徑	TT	V (兩側)	W (貫通)	Z (行程)							ZZ
				10,15,20,25	30,35,40,45,50	60,70,75,80	90,100	110,120,125	150	175,200	
6	3	4-M3×0.5×4.5 深	2- $\phi 3.4$	10+1/2 行程 *2							58.5
12	3.5	4-M3×0.5×4.5 深	2-M4×0.7	30	40	50	60	70	80	-	72
16	5	4-M4×0.7×5 深	2-M5×0.8	25	35	45	55	65	75	-	79
20	6.5	8-M4×0.7×5.5 深	2-M6×1.0	30	40	60	80	100	94		
25	9	8-M5×0.8×7.5 深	2-M8×1.25	30	40	60	80	100	96		
32	11.5	8-M5×0.8×7.5 深	2-M8×1.25	40	50	70	90	110	112		

*1. $\phi 6$ - 單側
*2. $\phi 6$ - 行程 (10, 20, 30, 40, 50)