

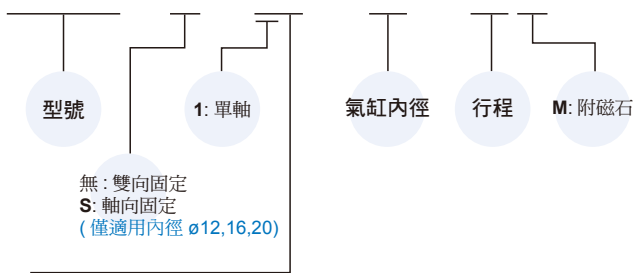
# MCFB 系列

自由安裝氣壓缸



## 訂購代號

**MCFB - S - 11 - 16 - 10M**



## 作動方式/桿端牙型

代號	記號	說明
1 1		複動外牙
1 2		複動內牙
1 5		押出單動外牙
1 6		押出單動內牙

\* 單動型僅適用氣缸內徑  $\phi 6, \phi 8, \phi 10$  且不附磁。

## 特點

- 節省安裝空間，本體可軸向或側向安裝。
- 埋入型傳感器設計。

## 規格

型號	MCFB					
	單動 / 複動型			複動型		
氣缸內徑 (mm)	6	8	10	12	16	20
配管口徑尺寸	M3×0.5				M5×0.8	
使用流體	空氣					
最大使用壓力	0.7 MPa					
最小使用壓力 (MPa)	單動	0.3	0.2	—		
	複動	0.15	0.1	0.07	0.05	
耐壓力	1 MPa					
給油	不需給油					
周圍溫度	-5~+60°C (不凍結)					
使用速度範圍	50~500 mm/sec					
傳感器 (*)	RDFE(V), RDGV (規格請參 8-18, 20 頁)					

\* 短行程 (4, 6, 8mm) 僅能使用 RDGV。

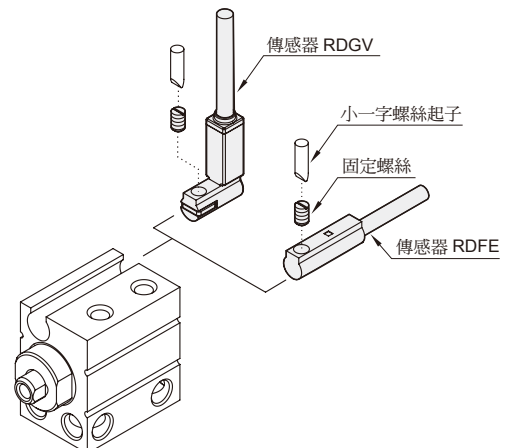
## 複動型 - 標準行程表

氣缸內徑	行程 (mm)
$\phi 6, 8$	4, 6, 8, 10, 15, 20, 25
$\phi 10$	4, 6, 8, 10, 15, 20, 30
$\phi 12, 16$	5, 10, 15, 20, 25, 30
$\phi 20$	5, 10, 15, 20, 25, 30, 35, 40, 45, 50

## 單動型 - 標準行程表

氣缸內徑	行程 (mm)
$\phi 6$	4, 6, 8
$\phi 8, 10$	4, 6, 8, 10

## 傳感器安裝



# MCFB 內部構造及主要零件

自由安裝氣壓缸

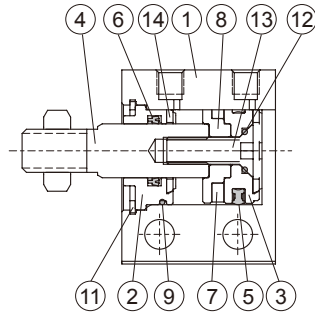
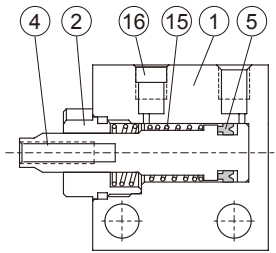
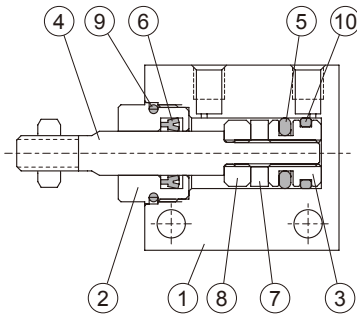


ø6, ø8, ø10

ø12, ø16, ø20

複動型

單動型



## 主要零件材質

No.	名稱	材質	備註	數量	不含衝程料件 (內含)	修理包 (內含)
1	本體	鋁合金		1		
2	前蓋	銅合金	ø12~20 為鋁合金	1	●	
3	活塞	鋁合金		1	●	
4	活塞桿	不銹鋼		1		
5	活塞密封環	NBR		1	●	●
6	活塞桿密封環	NBR		1	●	●
7	磁性環	磁石材	適用附磁	1	●	
8	附磁活塞	鋁合金	適用附磁	1	●	
9	缸蓋環	NBR		1	●	●
10	耐磨環	樹脂		1	●	
11	扣環	彈簧鋼		1	●	
12	活塞墊片	NBR	僅適用 ø20	1	●	●
13	皿頭六角承窩螺栓	不銹鋼	僅適用 ø20	1	●	
14	緩衝墊片	PU		2	●	●
15	彈簧	不銹鋼		1	●	
16	消音片	粉末冶銅		1	●	

訂購代號  
不含衝程料件

內徑	不含衝程料件
ø6	CP-MCFB-6(M)
ø8	CP-MCFB-8(M)
ø10	CP-MCFB-10(M)
ø12	CP-MCFB-12(M)
ø16	CP-MCFB-16(M)
ø20	CP-MCFB-20(M)

M: 附磁

修理包

內徑	修理包
ø6	PS-MCFB-6
ø8	PS-MCFB-8
ø10	PS-MCFB-10
ø12	PS-MCFB-12
ø16	PS-MCFB-16
ø20	PS-MCFB-20

## 修理包 - 密封環規格一覽表

作動方式	活塞桿密封環		活塞密封環		缸蓋環		活塞墊片	
	複動型	押出型	複動型	單動型	複動型	押出型	複動型	押出型
內徑 / 數量	1	0	1	1	1	0	1	0
ø6	KSYR-4	—	PP-6	KSYP-6	d7×w1	—	—	—
ø8	KSYR-5	—	PP-8	KSYP-8	d9×w1	—	—	—
ø10	KSYR-6	—	OPA-10	KSYP-10	d10×w1	—	—	—
ø12	KSYR-6	—	OPA-12	—	d10×w1	—	—	—
ø16	KSYR-8	—	OPA-16	—	d14×w1	—	—	—
ø20	KSYR-10	—	OPA-20	—	d18×w1	—	d6×w1	—



### 重量表

單位：g

11: 外牙 (附磁型)								11: 外牙 (不附磁型)							
行程 (mm)	ø6	ø8	ø10	行程 (mm)	ø12	ø16	ø20	行程 (mm)	ø6	ø8	ø10	行程 (mm)	ø12	ø16	ø20
4	16	20	23	5	27	42	68	4	15	19	21	5	24	38	63
6	17	21	24	10	32	49	78	6	16	20	22	10	29	45	73
8	18	23	26	15	37	56	88	8	18	22	24	15	34	52	83
10	19	24	27	20	42	63	98	10	19	23	25	20	39	59	93
15	22	27	31	25	47	70	108	15	22	26	29	25	44	66	103
20	25	31	34	30	52	77	118	20	25	29	32	30	49	73	113
25	28	34	38	40	—	—	138	25	28	33	36	40	—	—	133
30	—	—	41	50	—	—	158	30	—	—	39	50	—	—	153

12: 外牙 (附磁型)								12: 外牙 (不附磁型)							
行程 (mm)	ø6	ø8	ø10	行程 (mm)	ø12	ø16	ø20	行程 (mm)	ø6	ø8	ø10	行程 (mm)	ø12	ø16	ø20
4	15	18	20	5	24	35	57	4	14	17	18	5	21	31	52
6	16	19	21	10	29	42	67	6	15	18	19	10	26	38	62
8	17	20	23	15	34	49	77	8	16	19	21	15	31	45	72
10	18	22	24	20	39	56	87	10	18	21	22	20	36	52	82
15	21	25	28	25	44	63	97	15	21	24	26	25	41	59	92
20	24	28	31	30	49	70	107	20	24	27	29	30	46	66	102
25	27	31	35	40	—	—	127	25	27	30	33	40	—	—	122
30	—	—	38	50	—	—	147	30	—	—	36	50	—	—	142