

MCG3 系列 舉起型／旋轉平台型

三導桿氣壓缸



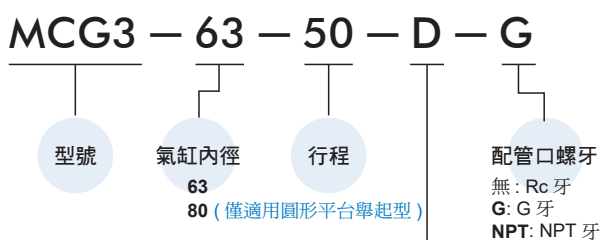
特點

- 藉三支導桿與本體，作成等三角的整體化的緊密結構，更加發揮節省安裝空間的功能；且提昇抵抗偏心荷重的能力，及化解因其所產生的傾斜問題。
- 依使用時的精度需求，在導桿軸承部設計有「平滑動軸承」、「線性滾珠軸承」兩種。
- 安裝時，請以大型圓平台組合在原模組平台上；且將本體確實地固定在平穩的基座上。
- 全系列均附磁。

規格

型號	MCG3	
模組外形	 舉起型 旋轉平台型	
作動方式	複動型	
氣缸內徑 (mm)	63	80
配管口尺寸	Rc1/4	Rc3/8
標準行程	30, 50, 75, 100 mm	
使用流體	空氣	
使用壓力範圍	0.1~1 MPa	
耐壓力	1.5 MPa	
周圍溫度	-5~+60°C (不凍結)	
緩衝裝置	NBR 緩衝墊片	
使用速度範圍	50~500 mm/sec	
給油	不需給油	
傳感器 (*)	RCE, RCE1, RDEP	

訂購代號



用途／軸承種類

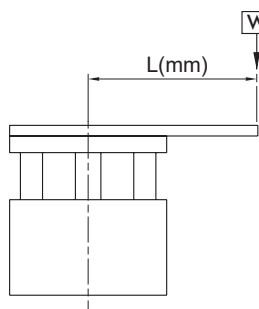
代號	用途／軸承種類	圖示
D	圓形平台舉起型／滑動軸承	
B	圓形平台舉起型／線性滾珠軸承	
D90	旋轉平台型／90°分度角／滑動軸承	
B90	旋轉平台型／90°分度角／線性滾珠軸承	
D180	旋轉平台型／180°分度角／滑動軸承	
B180	旋轉平台型／180°分度角／線性滾珠軸承	
QD	方形平台舉起型／滑動軸承	
QB	方形平台舉起型／線性滾珠軸承	

* 傳感器規格請參 8-12 頁 (RCE), 8-13 頁 (RCE1), 8-18 頁 (RDEP)。

* 可接受訂製標準以外之行程。

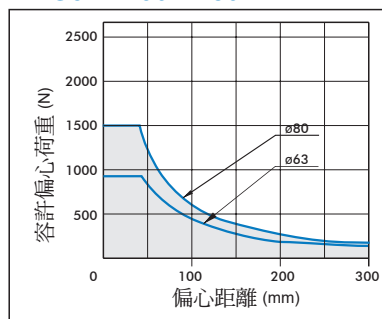
容許偏心荷重

(考慮作動氣壓 0.5MPa 情況時)

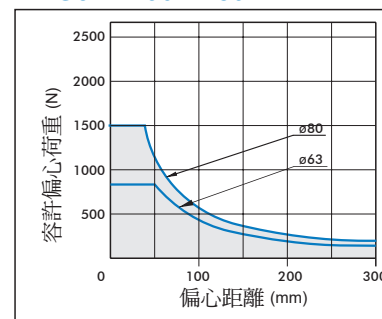


圖示 W 表示氣壓作動時距離導桿中心 L(mm) 處容許因動態所產生的荷重值。

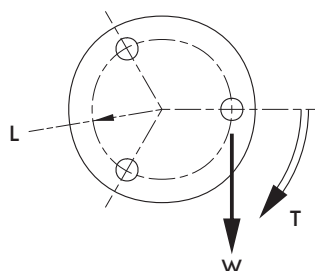
MCG3-D/D90/D180



MCG3-B/B90/B180



容許旋轉扭矩



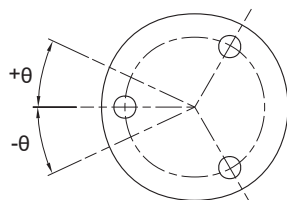
考慮驅動氣缸過程時，於導桿端部所能承受因動態所產生的最大扭矩。

單位: N.m

氣缸內徑	軸承種類	行程 (mm)		
		30	50	100
$\phi 63$	滑動軸承	13.2	12.7	7.6
	線性滾珠軸承	13.5	12.7	8.8

不迴轉精度

抵抗偏擺的能力

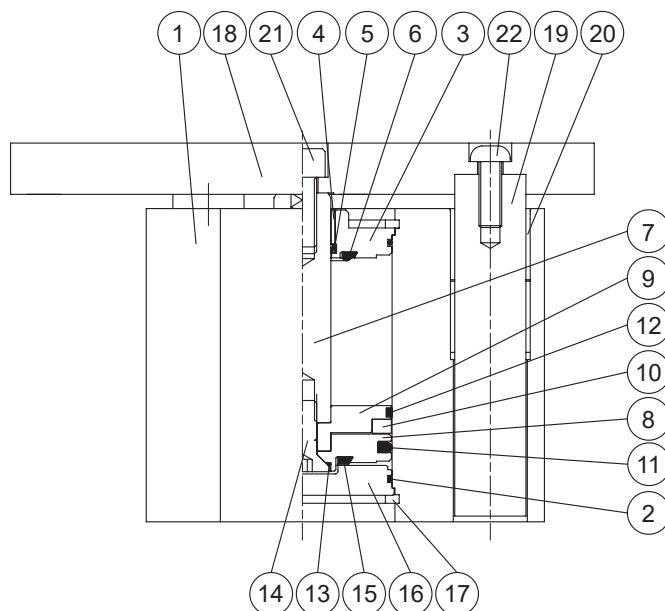


此精度值 θ 是以活塞桿為中心的偏擺角度作表示。

氣缸內徑	軸承種類	不迴轉精度
		θ
$\phi 63$	滑動軸承	$\pm 0.07^\circ$
	線性滾珠軸承	$\pm 0.03^\circ$

MCG3 內部構造及主要零件

三導桿氣壓缸



主要零件材質

No.	名稱	材質	數量	修理包 (內含)
1	本體	鋁合金	1	
2	缸蓋墊片	NBR	2	●
3	前蓋	鋁合金	1	
4	活塞桿襯套	軸承合金	1	
5	活塞桿密封環	NBR	1	●
6	前緩衝墊片	NBR	1	●
7	活塞桿	碳鋼	1	
8	活塞	鋁合金	1	
9	附磁活塞	鋁合金	1	
10	磁性環	磁石材	1	
11	活塞密封環	NBR	1	●
12	耐磨環	樹脂	1	
13	活塞墊片	NBR	1	●
14	活塞固定螺栓	碳鋼	1	
15	尾緩衝墊片	NBR	1	●
16	尾蓋	鋁合金	1	
17	止動環	彈簧鋼	2	
18	平台	碳鋼	1	
19	引導桿	碳鋼	3	
20	引導桿襯套	軸承合金	6	
21	活塞桿固定螺栓	碳鋼	1	
22	引導桿固定螺栓	碳鋼	3	

修理包 / 訂購代號

內徑	修理包
ø63	PS-MCG3-63
ø80	PS-MCG3-80

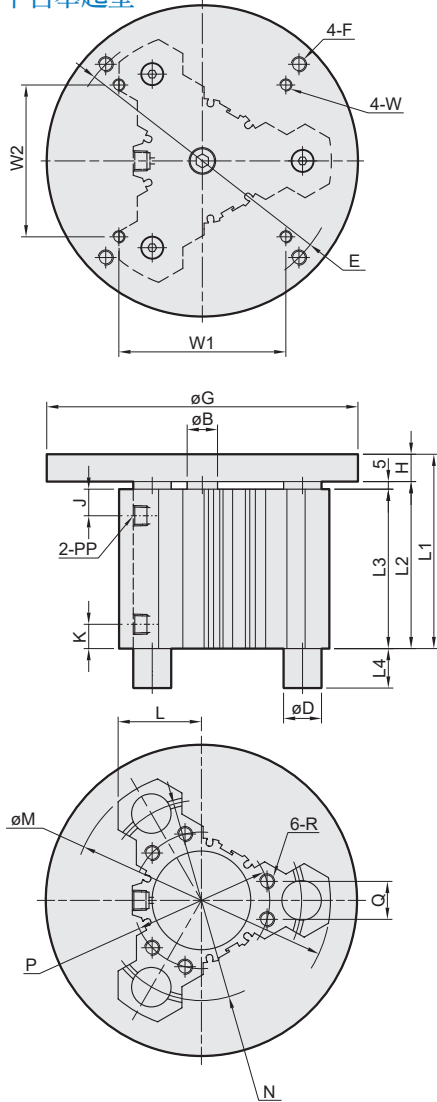
MCG3 外觀尺寸 $\phi 63, \phi 80$

三導桿氣壓缸



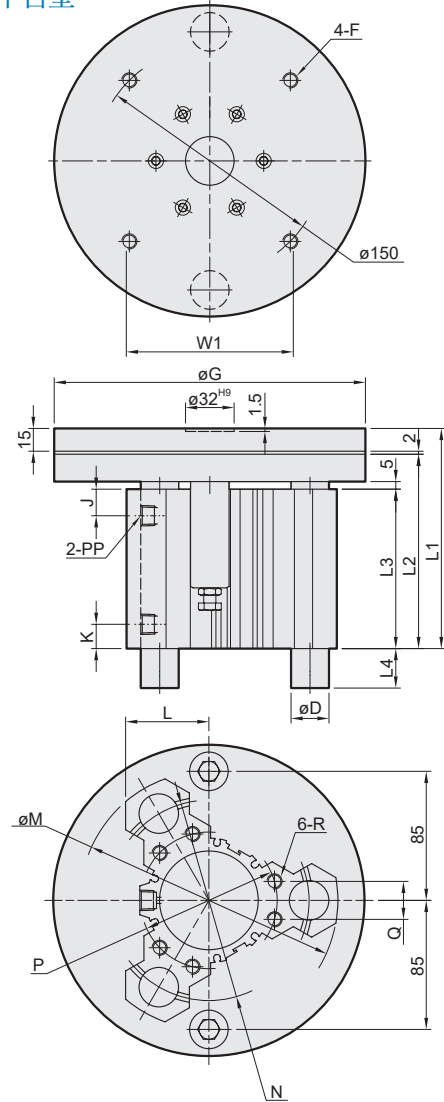
MCG3-D/B 適用 $\phi 63, \phi 80$

圓形平台舉起型



MCG3-D90/B90/D180/B180 適用 $\phi 63$

旋轉平台型



MCG3-D/B

代號 內徑	B	E	F	G	H	J	K	L	M	N	P	PP	Q	R	W	W1	W2
63	20	P.C.D180	M10×1.5	205	18	17.5	16	54.8	170	P.C.D132	P.C.D90	Rc1/4	25	M10×1.5×23 深	M8×1.25	110	100
80	25	P.C.D190	M10×1.5	220	18	22	22	61.2	190	P.C.D150	P.C.D106	Rc3/8	32	M10×1.5×23 深	—	—	—

內徑	L1				L2				L3			
	行程 (mm)											
	30	50	75	100	30	50	75	100	30	50	75	100
63	108	128	153	178	90	110	135	160	85	105	130	155
80	118	138	163	188	100	120	145	170	95	115	140	165

內徑	L4		ϕD	
	MCG3-D	MCG3-B	MCG3-D	MCG3-B
63	0	26	$\phi 25$	$\phi 16$
80	0	25	$\phi 28$	$\phi 20$

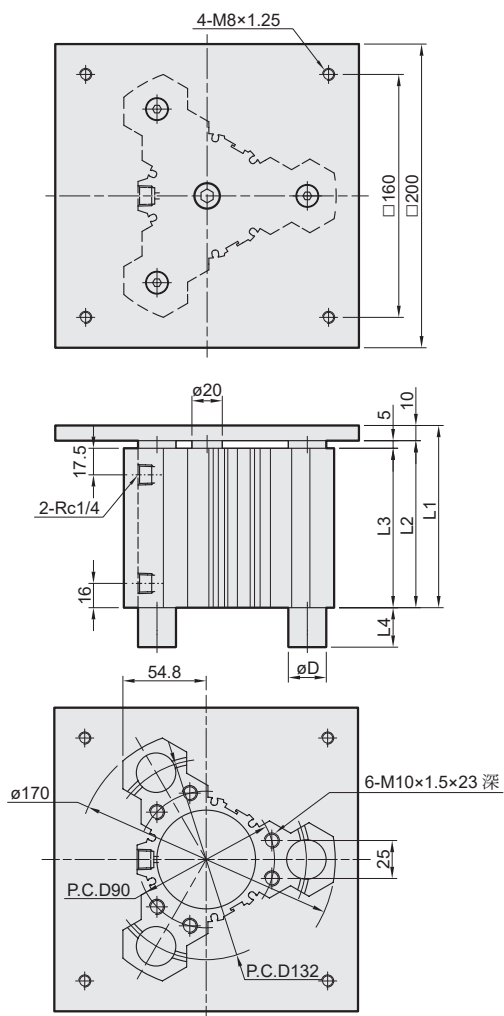
MCG3-D90/B90/D180/B180

內徑	L1			L2			L3		
	行程 (mm)								
	30	50	100	30	50	100	30	50	100
63	125	145	195	108	128	178	85	105	155

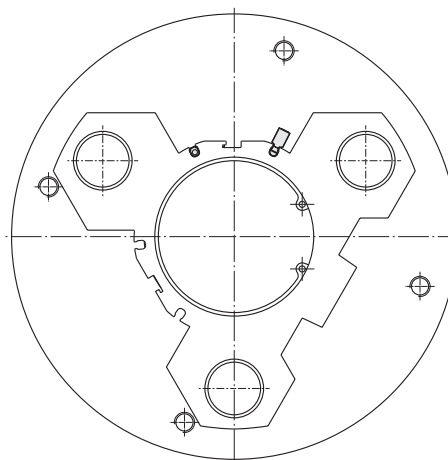
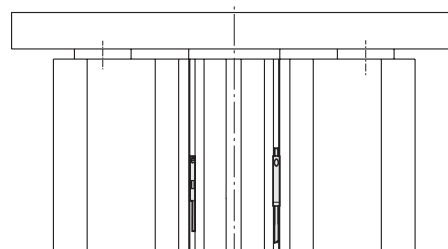
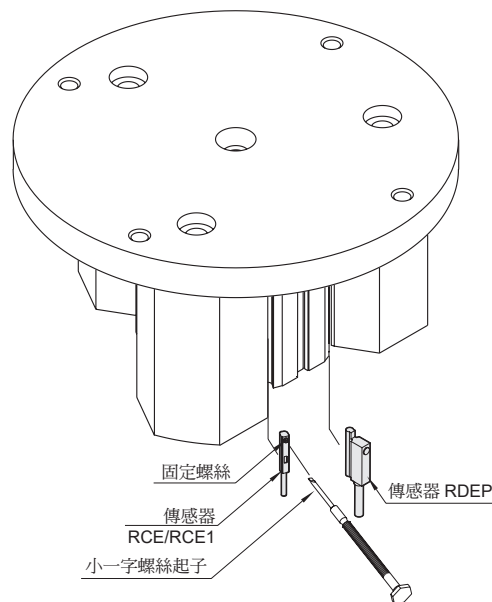
內徑	L4		ϕD	
	D90 / D180	B90 / B180	D90 / D180	B90 / B180
63	0	26	$\phi 25$	$\phi 16$

MCG3-QD/QB 適用 ø63

方形平台舉起型



傳感器安裝



MCG3-QD/QB

內徑	行程 (mm)	L1	L2	L3
63	30	100	90	85
	50	120	110	105
	75	145	135	130
	100	170	160	155

內徑	L4		øD	
	MCG3-QD	MCG3-QB	MCG3-QD	MCG3-QB
63	0	26	ø25	ø16