

雙導桿氣壓缸

操作使用

⚠ 注意

❶ 活塞速度請在允許作動範圍內使用

本氣缸若在不使用調速閥時，可能會發生超出活塞使用速度範圍的情形。若在超出允許速度範圍下使用，將會導致氣缸損壞或降低產品壽命。故請安裝調速閥，並調整速度於允許範圍內，產品使用速度如表一所示。

❷ 請注意垂直安裝時的控制速度

當氣缸垂直使用時，若負載率大時，將會造成超出調速閥的控制速度上限，而形成似暴衝之情況，進而影響產品壽命，故建議使用進排氣節流型調速閥。

❸ 氣缸在作動過程中所承受側向負載需於允許範圍內

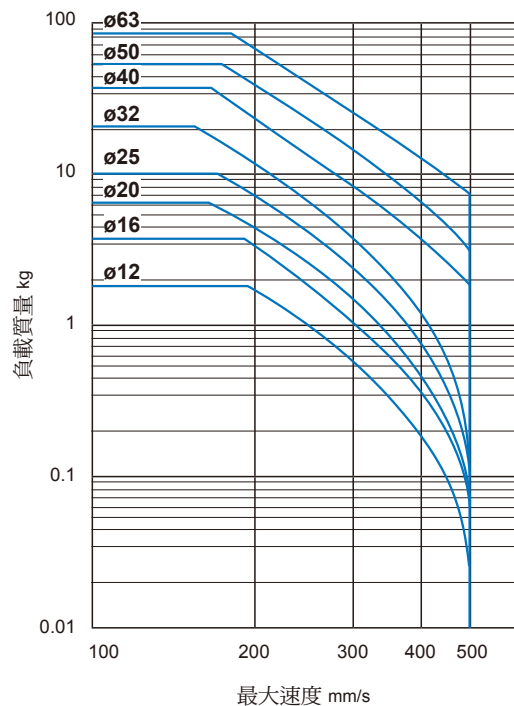
超出允許值將使氣缸無法正常作動，及影響產品壽命。

❹ 請勿將氣缸本體及端板的安裝表面弄傷，以免影響平面度

安裝面的平面度不良時，將造成氣缸作動不良。氣缸本體及端板的安裝面，其平面度需低於 0.05mm。

❺ 請勿在活塞桿及引導桿的作動部位上造成表面損傷或撞擊痕跡等

外觀損傷將導致密封環損壞而造成洩漏或氣缸作動不良等情形。



表一

MCGB 系列

迷你雙導桿氣壓缸



訂購代號

MCGB - 03 - 12 - 50 - G

型號

氣缸內徑

行程

用途/軸承種類

代號	用途/軸承種類
03	阻擋型/滑動軸承
23	推出型/線性滾珠軸承 (用於連接塊上, 組合一承載板, 即可當作舉起型用)

配管口螺牙
無: M5×0.8
(適用 $\phi 12, \phi 16$)
無: Rc 牙
G: G 牙
NPT: NPT 牙
(適用 $\phi 20 \sim \phi 32$)

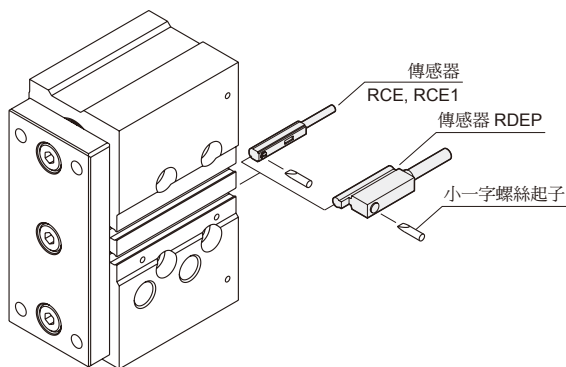
特點

- 為了追求最實用的效果，本公司設計此省空間，且方便安裝的產品。
- 可由兩個側面安裝配管。
- 有三種安裝本體方式。
- 配置四個溝槽，安裝埋入型傳感器。
- 全系列均附磁。

規格

型號	MCGB	
模組外形		
作動方式	複動型	
氣缸內徑 (mm)	12, 16	20, 25, 32
配管口尺寸	M5×0.8	Rc1/8
使用流體	空氣	
使用壓力範圍	0.1~1 MPa	
耐壓力	1.5 MPa	
周圍溫度	-5~+60°C (不凍結)	
緩衝裝置	NBR 緩衝墊片	
使用速度範圍	50~500 mm/sec	
給油	不需給油	
傳感器	RCE, RCE1, RDEP (規格請參 8-11, 12, 17 頁)	

傳感器安裝



標準行程表

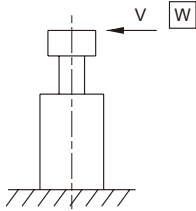
型號 (軸承種類)	內徑	行程 (mm)												
		10	20	25	30	40	50	75	100	125	150	175	200	
MCGB-03 (滑動軸承)	$\phi 12$													
	$\phi 16$													
	$\phi 20$													
	$\phi 25$													
	$\phi 32^*$													
MCGB-23 (線性滾珠 軸承)	$\phi 12$													
	$\phi 16$													
	$\phi 20$													
	$\phi 25$													
	$\phi 32$													

*1. MCGB-03型，缸徑 $\phi 32$ 者其最短的標準行程為 25mm。

*2. 屬中間行程者，用大於其之規格之本體於活塞上加一墊塊。

橫荷重圖表

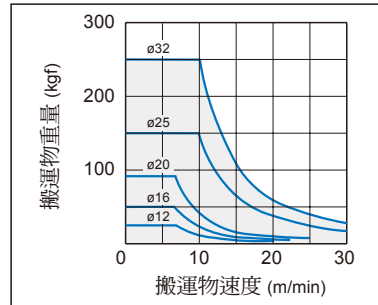
作阻擋使用時的容許性能



請注意：線性滾珠軸承式之導桿缸，不適用於當阻擋用途。

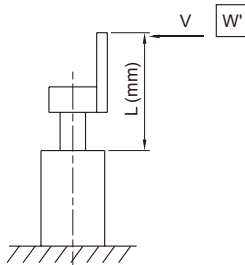
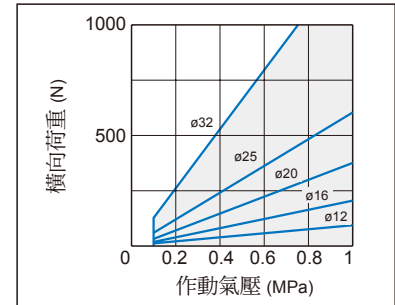
容許阻擋能力表

MCGB-03...30st



常用橫荷重表

MCGB-03...30st



對於在連結塊上，固定一檔板使時，請依據下式關係，將 W' 換算成 W 當量值。

$$W = W' \times \frac{L}{\ell}$$

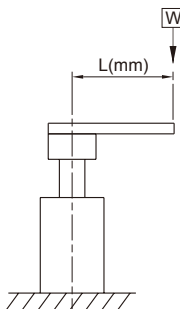
換算用系數表

內徑	ø12	ø16	ø20	ø25	ø32
ℓ	40	42	42	42	44

W: 換算出的 W 當量值，仍須符合上述搬運物重量—速度關係圖。

舉起型使用之偏心荷重

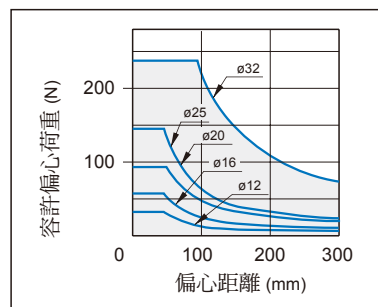
作業起使用時的容許偏心荷重（考慮作動氣壓 0.5 MPa 情況時）



圖示 W 表氣缸作動時，距離導桿中心 L(mm) 處，容許因動態所產生的荷重值。

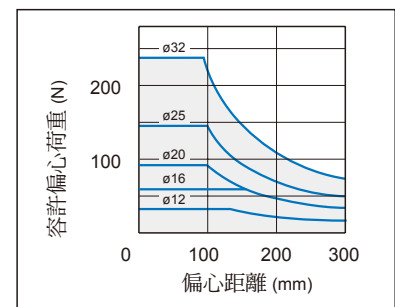
滑動軸承

MCGB-03...10-50st



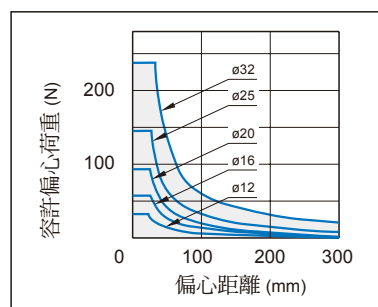
滑動軸承

MCGB-03...75-200st



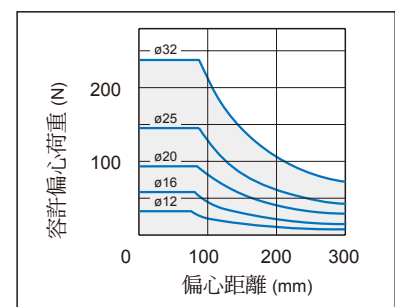
線性滾珠軸承

MCGB-23...10-50st



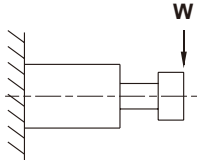
線性滾珠軸承

MCGB-23...75-200st



橫荷重表

容許橫向荷重

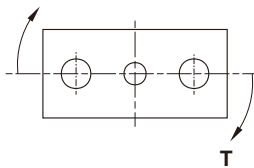


考慮驅動氣缸過程時，於導桿端部，所能承受，因動態所產生的最大荷重（指垂直於導桿軸心線的荷重）。

單位：N

氣缸內徑	軸承種類	行程 (mm)											
		10	20	25	30	40	50	75	100	125	150	175	200
ø12	滑動軸承	31	24	—	19	16	13	37	31	—	—	—	—
	線性滾珠軸承	23	17	—	14	34	30	23	19	—	—	—	—
ø16	滑動軸承	50	39	—	32	27	24	54	45	—	—	—	—
	線性滾珠軸承	36	29	—	24	59	52	40	33	—	—	—	—
ø20	滑動軸承	—	51	—	44	39	35	54	46	74	66	59	54
	線性滾珠軸承	—	43	—	36	98	87	69	57	46	40	36	32
ø25	滑動軸承	—	68	—	59	52	46	72	61	98	88	79	72
	線性滾珠軸承	—	67	—	56	148	132	105	87	70	62	55	50
ø32	滑動軸承	—	—	165	—	—	129	106	90	138	123	111	101
	線性滾珠軸承	—	—	104	—	—	74	165	138	114	100	90	81

容許旋轉扭矩

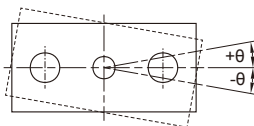


考慮驅動氣缸過程時，於導桿端部所能承受，因動態所產生的最大扭矩。

單位：N.m

氣缸內徑	軸承種類	行程 (mm)											
		10	20	25	30	40	50	75	100	125	150	175	200
ø12	滑動軸承	0.64	0.48	—	0.39	0.32	0.28	0.75	0.63	—	—	—	—
	線性滾珠軸承	0.47	0.35	—	0.29	0.71	0.62	0.40	0.38	—	—	—	—
ø16	滑動軸承	1.14	0.90	—	0.74	0.63	0.55	1.23	1.04	—	—	—	—
	線性滾珠軸承	0.84	0.66	—	0.54	1.35	1.19	0.93	1.76	—	—	—	—
ø20	滑動軸承	—	1.14	—	1.21	1.07	0.95	1.49	1.25	2.03	1.81	1.63	1.48
	線性滾珠軸承	—	1.19	—	0.99	2.69	2.40	1.89	1.56	1.26	1.10	0.98	0.88
ø25	滑動軸承	—	2.19	—	1.88	1.65	1.47	2.31	1.94	3.15	2.80	2.52	2.30
	線性滾珠軸承	—	2.14	—	1.79	4.74	4.22	3.36	2.78	2.25	1.98	1.76	1.59
ø32	滑動軸承	—	—	6.61	—	—	5.16	4.23	3.59	5.52	4.93	4.45	4.06
	線性滾珠軸承	—	—	4.17	—	—	2.95	6.60	5.52	4.56	4.02	3.59	3.24

不迴轉精度 (抵抗偏擺的能力)

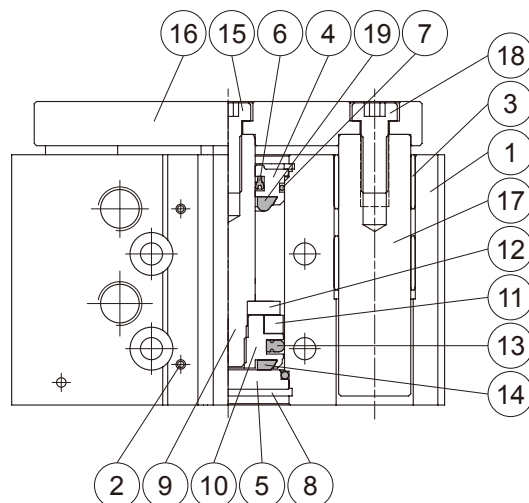


- 此精度值 θ 是以活塞桿為中心的偏擺角度作表示。
- 此精度值 θ 忽略之導桿本身的撓度情況。

氣缸內徑	軸承種類	不迴轉精度 θ
ø12	滑動軸承	$\pm 0.09^\circ$
	線性滾珠軸承	$\pm 0.06^\circ$
ø16	滑動軸承	$\pm 0.08^\circ$
	線性滾珠軸承	$\pm 0.06^\circ$
ø20	滑動軸承	$\pm 0.08^\circ$
	線性滾珠軸承	$\pm 0.03^\circ$
ø25	滑動軸承	$\pm 0.07^\circ$
	線性滾珠軸承	$\pm 0.05^\circ$
ø32	滑動軸承	$\pm 0.07^\circ$
	線性滾珠軸承	$\pm 0.03^\circ$

MCGB-03 內部構造及主要零件

迷你雙導桿氣壓缸



主要零件材質

No.	內徑 名稱	12	16	20	25	32	數量	修理包 (內含)
1	本體	鋁合金					1	
2	封氣鋼珠	不銹鋼					3	
3	滑動軸承	銅合金					4	
4	前蓋	鋁合金					1	
5	後蓋	鋁合金	碳鋼				1	
6	活塞桿密封環	NBR					1	●
7	缸蓋墊片	NBR					2	●
8	止動環	彈簧鋼					2	
9	活塞桿	不銹鋼			碳鋼		1	
10	活塞	鋁合金					1	
11	磁性環	磁石材					1	
12	磁性環固定座	不銹鋼					1	
13	活塞密封環	NBR					1	●
14	緩衝墊片	NBR					1	●
15	六角承窩螺栓	工具鋼 SCM					1	
16	連接塊	碳鋼					1	
17	引導桿	碳鋼					2	
18	固定螺絲	工具鋼 SCM					2	
19	前緩衝墊片	NBR					1	●

修理包 / 訂購代號

內徑	修理包
ø12	PS-MCGB-12
ø16	PS-MCGB-16
ø20	PS-MCGB-20
ø25	PS-MCGB-25
ø32	PS-MCGB-32

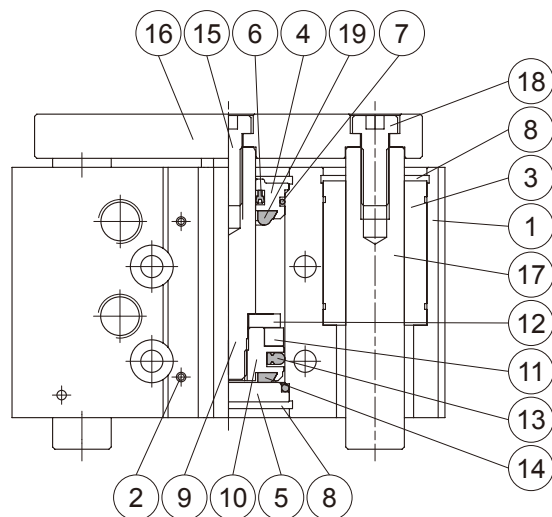
重量表

單位: g

型號	基本重量 MCGB-03	行程 5mm MCGB-03
內徑		
ø12	191	21
ø16	283	28
ø20	450	45
ø25	670	63
ø32	1,210	90

MCGB-23 內部構造及主要零件

迷你雙導桿氣壓缸



主要零件材質

No.	內徑 名稱	12	16	20	25	32	數量	修理包 (內含)
1	本體	鋁合金					1	
2	封氣鋼珠	不銹鋼					3	
3	線性滾珠軸承	—					4	
4	前蓋	鋁合金					1	
5	後蓋	鋁合金	碳鋼				1	
6	活塞桿密封環	NBR					1	●
7	缸蓋墊片	NBR					2	●
8	止動環	彈簧鋼					2	
9	活塞桿	不銹鋼		碳鋼			1	
10	活塞	鋁合金					1	
11	磁性環	磁石材					1	
12	磁性環固定座	不銹鋼					1	
13	活塞密封環	NBR					1	●
14	緩衝墊片	NBR					1	●
15	六角承窩螺栓	工具鋼 SCM					1	
16	連接塊	碳鋼					1	
17	引導桿	碳鋼					2	
18	固定螺絲	工具鋼 SCM					2	
19	前緩衝墊片	NBR					1	●

修理包 / 訂購代號

內徑	修理包
ø12	PS-MCGB-12
ø16	PS-MCGB-16
ø20	PS-MCGB-20
ø25	PS-MCGB-25
ø32	PS-MCGB-32

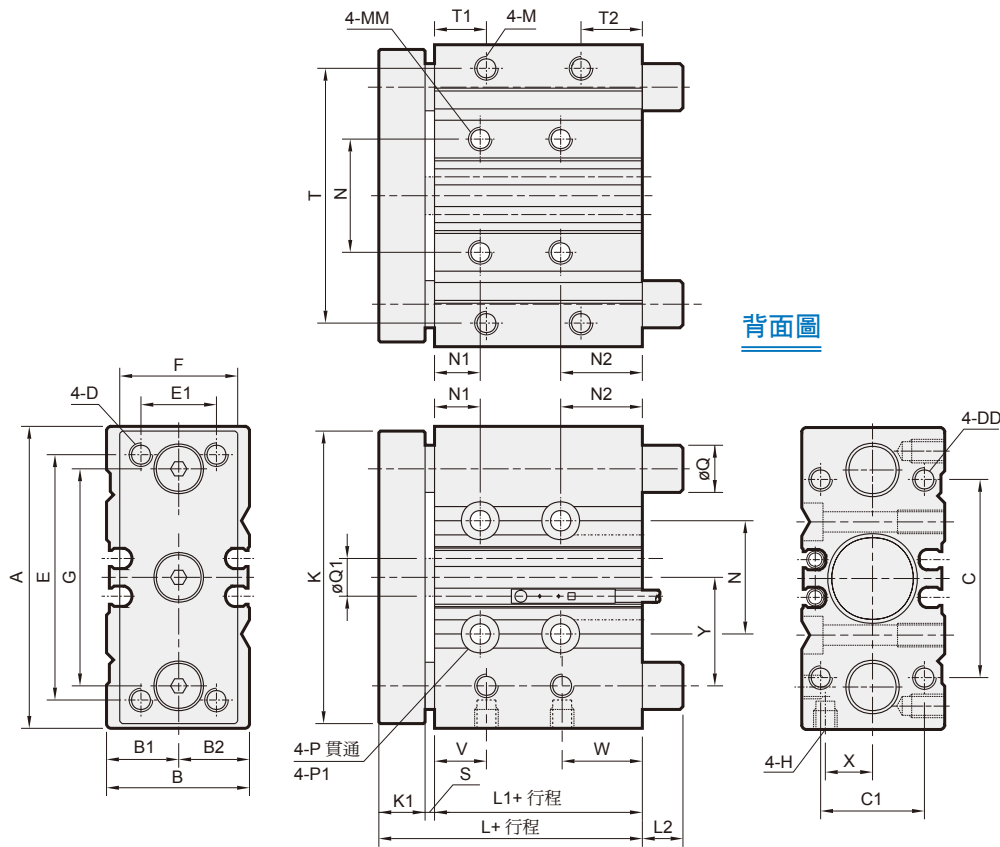
重量表

單位: g

型號	基本重量 MCGB-23	行程 5mm MCGB-23
內徑		
ø12	211	18
ø16	260	30
ø20	470	45
ø25	740	60
ø32	1,170	85

MCGB 外觀尺寸 $\phi 12\sim\phi 32$

迷你雙導桿氣壓缸



背面圖

MCGB-03 / MCGB-23

代號 內徑	A	B	B1	B2	C	C1	D	DD	E	E1	F	G	H	K	K1	L	L1	L2	M	MM
12	58	26	13	13	40	18	M4×0.7	M4×0.7×9 深	48	14	22	41.5	M5×0.8	56	8	39	29		M4×0.7×7 深	M5×0.8×10 深
16	64	30	15	15	42	22	M5×0.8	M5×0.8×11 深	52	16	25	46	M5×0.8	62	8	43	31		M5×0.8×8 深	M5×0.8×10 深
20	85	36	17	19	52	26	M5×0.8	M5×0.8×13 深	60	18	30	55	Rc1/8	81	10	47	35	*	M5×0.8×7 深	M6×1.0×12 深
25	96	42	21	21	62	32	M6×1.0	M6×1.0×15 深	70	26	38	65	Rc1/8	91	10	47.5	35.5		M6×1.0×9 深	M6×1.0×12 深
32	116	51	26	25	80	38	M8×1.25	M8×1.25×18 深	96	30	44	80	Rc1/8	110	12	47.5	33.5		M8×1.25×11 深	M8×1.25×16 深

代號 內徑	N	N1	N2	P	P1	Q		Q1	S	T	T1	T2	V	W	X	Y
						MCGB-03	MCGB-23									
12	23	5	20	ø4.3	ø8×4.5 深	8	6	6	2	50	12	12	11	15	8.5	19.5
16	24	5	22	ø4.3	ø8×4.5 深	10	8	8	4	54	11	13	11	17	10	23
20	28	19	16	ø5.3	ø9.5×5.5 深	12	10	10	2	64	11	14	12	23	11.5	24.5
25	34	22	12.5	ø5.3	ø9.5×5.5 深	16	13	12	2	76	12	13.5	11	23.5	13.5	24
32	42	22	14.5	ø6.6	ø11×6.5 深	20	16	16	2	100	12	16.5	11.5	25	16	31

* L2 尺寸表

MCGB-03

代號 內徑	行程 (mm)											
	10	20	25	30	40	50	75	100	125	150	175	200
12	0	0	—	0	0	0	18	18	—	—	—	—
16	0	0	—	0	0	0	21	21	—	—	—	—
20	—	0	—	0	0	0	14	14	31	31	31	31
25	—	0	—	0	0	0	14	14	31	31	31	31
32	—	—	20	20	20	20	20	42	42	42	42	42

MCGB-23

代號 內徑	行程 (mm)											
	10	20	25	30	40	50	75	100	125	150	175	200
12	0	0	—	0	14	14	14	14	—	—	—	—
16	0	0	—	0	21	21	21	21	—	—	—	—
20	—	0	—	0	27	27	27	27	50	50	50	50
25	—	2	—	2	35	35	35	35	50	50	50	50
32	—	—	8	8	8	8	42	42	55	55	55	55