



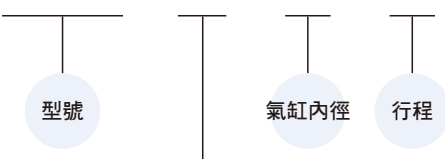
標準行程表

氣缸內徑	行程 (mm)
ø20,25	5, 10, 15, 20, 25, 30, 40, 50, 60, 80, 100
ø32,40	5, 10, 15, 20, 25, 30, 40, 50, 60, 80, 100, 150, 200
ø50,63,80,100	10, 15, 20, 25, 30, 40, 50, 60, 80, 100, 150, 200, 250, 300

- 非標準行程亦可承製，請洽業務人員。

氣缸 / 訂購代號

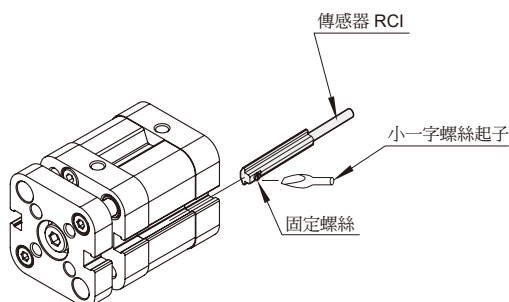
MCGI — 12 — 20 — 25



用途 / 軸承種類

代號	用途 / 軸承種類
12	舉起型 / 滑動軸承

傳感器安裝



特點

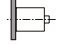
- 經空氣推動使活塞桿產生拉、推功能，並經由雙導桿作用可得到精確之操作。
- 於缸體擠製時，於外圍預留裝配槽；使傳感器在安裝固定及位置調整時，均極其簡單。
- 精巧固定設計，RCI 傳感器固定於本體上不突出，也不佔空間。
- 全系列均附磁。

規格

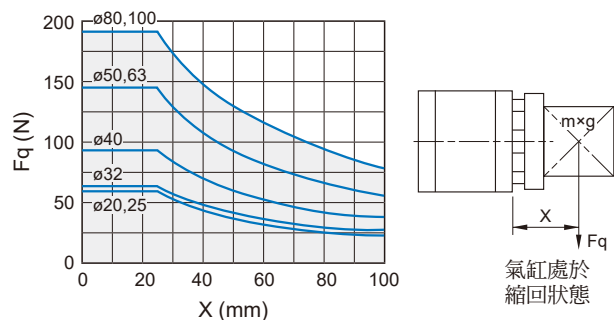
型號	MCGI	
作動方式	複動型	
氣缸內徑 (mm)	20,25	32,40,50,63,80,100
配管口尺寸	M5×0.8	G1/8
使用流體	空氣	
使用壓力範圍	0.15~1 MPa	0.1~1 MPa
耐壓力	1.5 MPa	
周圍溫度	-5~+60°C (不凍結)	
緩衝裝置	橡膠緩衝	
使用速度範圍	50~500 mm/sec	
行程長度公差 (*)	+0~+1.0 mm	
給油	不需給油	
傳感器	RCI (規格請參 8-14 頁)	

* 行程長度公差不含緩衝墊片的變化量。

安裝配件 / 訂購代號

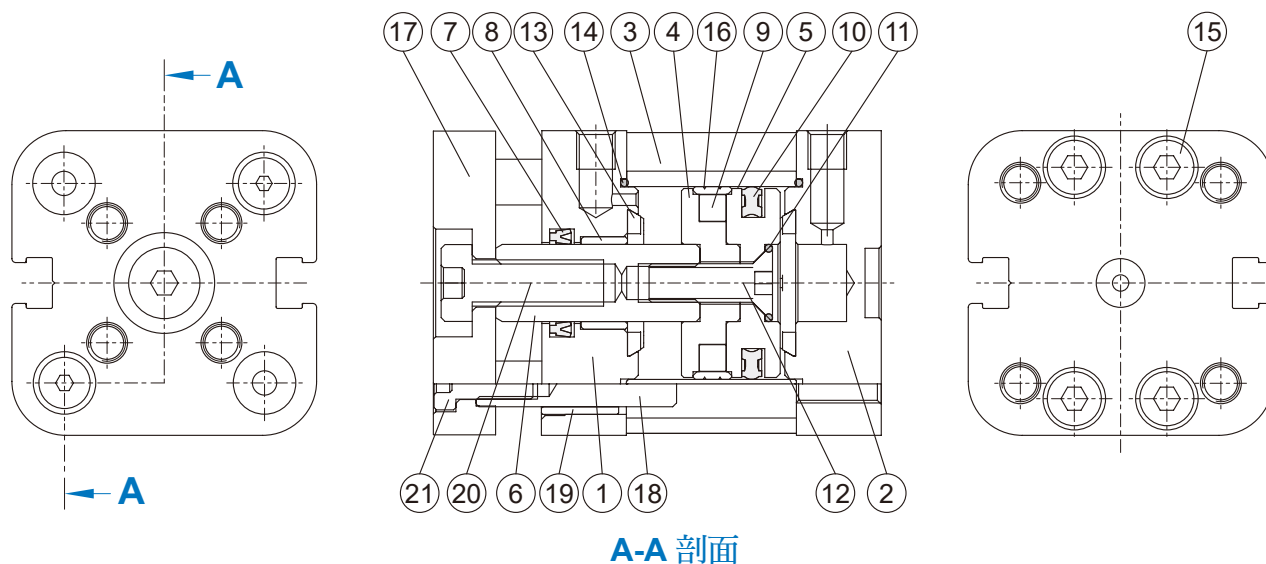
代號	FBC		
安裝示意			
內徑			
ø20	FAC-J2-20	ø50	FAC-J2-50
ø25	FAC-J2-25	ø63	FAC-J2-63
ø32	FAC-J2-32	ø80	FAC-J2-80
ø40	FAC-J2-40	ø100	FAC-J2-100

最大側向力 Fq 對凸出長度 X 的關係



MCGI 內部構造及主要零件

薄型雙導桿氣壓缸



A-A 剖面

主要零件材質

No.	名稱	材質	數量	不含衝程料件 (內含)	修理包 (內含)
1	前蓋	鋁合金	1	●	
2	後蓋	鋁合金	1	●	
3	本體	鋁合金	1		
4	前活塞	鋁合金	1	●	
5	後活塞	鋁合金	1	●	
6	活塞桿	*1	1		
7	活塞桿密封環	NBR	1	●	●
8	襯套	軸承合金	1	●	
9	磁性環	磁石材	1	●	
10	活塞密封環	NBR	1	●	●
11	O 型環	NBR	1	●	●
12	皿頭六角承窩螺栓	碳鋼	1	●	
13	緩衝墊片	NBR	2	●	●
14	O 型環	NBR	2	●	●
15	六角承窩螺栓	不銹鋼	6	●	
16	耐磨環	樹脂	1	●	
17	平台	鋁合金	1	●	
18	引導桿	中碳鋼	2		
19	引導桿襯套	軸承合金	2	●	
20	短頭六角承窩螺栓	碳鋼	1	●	
21	短頭六角承窩螺栓	碳鋼	2	●	

*1. 使用材質 $\phi 20, \phi 25$: 不銹鋼; $\phi 32 \sim \phi 100$: 中碳鋼

不含衝程料件 / 修理包 訂購代號

內徑	不含衝程料件	修理包
$\phi 20$	CP-MCGI-20	PS-MCJI-20
$\phi 25$	CP-MCGI-25	PS-MCJI-25
$\phi 32$	CP-MCGI-32	PS-MCJI-32
$\phi 40$	CP-MCGI-40	PS-MCJI-40
$\phi 50$	CP-MCGI-50	PS-MCJI-50
$\phi 63$	CP-MCGI-63	PS-MCJI-63
$\phi 80$	CP-MCGI-80	PS-MCJI-80
$\phi 100$	CP-MCGI-100	PS-MCJI-100

* 修理包與 MCJI 系列共用。

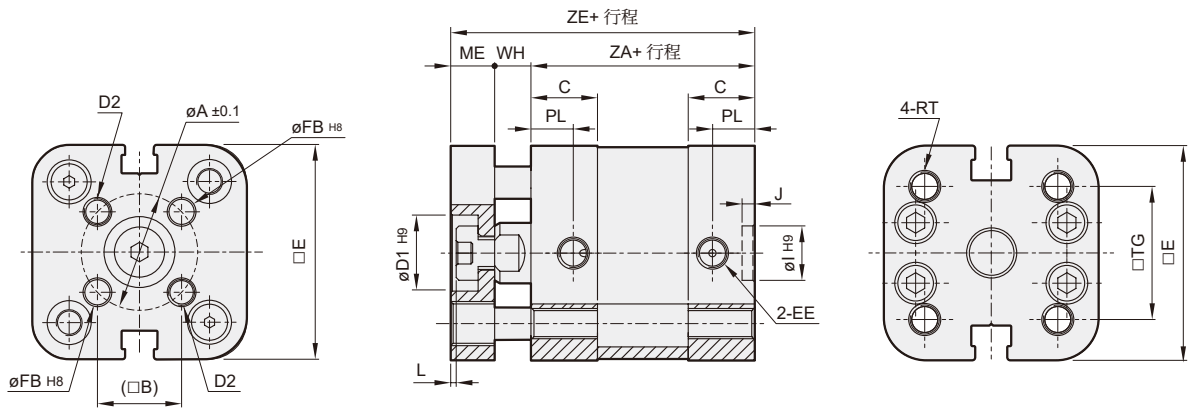
重量表

單位: g

型號	基本重量 MCGI-12	行程 5mm MCGI-12
內徑		
$\phi 20$	146	18
$\phi 25$	172	22
$\phi 32$	280	28
$\phi 40$	378	40
$\phi 50$	614	58
$\phi 63$	871	60
$\phi 80$	1,564	94
$\phi 100$	2,595	100

MCGI 外觀尺寸 $\phi 20 \sim \phi 100$

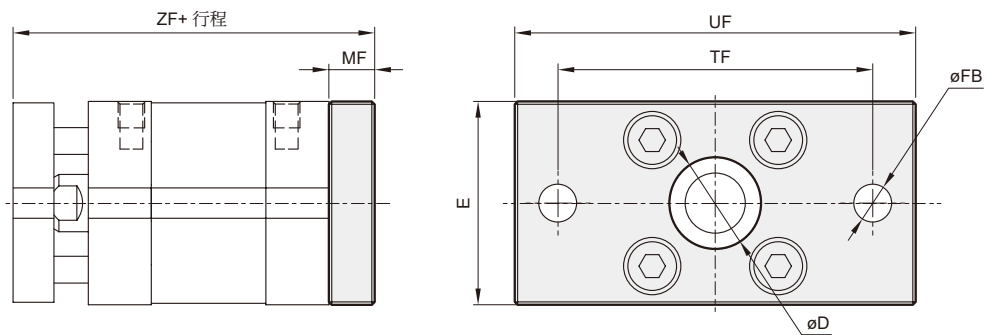
薄型雙導桿氣壓缸



代號 內徑	A	B	C	D1	D2	E	EE	FB	I	J	L	ME	PL	RT	TG	WH	ZA	ZE
20	17	12	11	11	M4×0.7	35.5	M5×0.8	4	9	2.1	1	8	7	M5×0.8	22	6	37	51
25	22	15.6	11	14	M5×0.8	39.5	M5×0.8	5	9	2.1	1	8	7	M5×0.8	26	6	39	53
32	28	19.8	14	17	M5×0.8	47	G1/8	5	9	2.1	1.5	10	7.5	M6×1.0	32.5	7	44	61
40	33	23.3	14	17	M5×0.8	54.5	G1/8	5	9	2.1	1.5	10	7.5	M6×1.0	38	7	45	62
50	42	29.7	14	22	M6×1.0	65.5	G1/8	6	12	2.6	1.5	12	7.5	M8×1.25	46.5	8	45	65
63	50	35.4	14.5	22	M6×1.0	75.5	G1/8	6	12	2.6	1.5	12	7.5	M8×1.25	56.5	8	49	69
80	65	46	15.5	24	M8×1.25	95.5	G1/8	8	12	2.6	2	14	8	M10×1.5	72	10	54	78
100	80	56.6	18.5	24	M10×1.5	113.5	G1/8	10	12	2.6	2	14	9.5	M10×1.5	89	10	67	91

FBC

$\phi 20, \phi 25$



$\phi 32 \sim \phi 100$

代號 內徑	D	E	FB	MF	R	TF	UF	ZF
20	16	35.5	6.6	8	—	55	70	59
25	16	39.5	6.6	8	—	60	76	61
32	30	47	7	10	32	64	80	71
40	35	54.5	9	10	36	72	90	72
50	40	65.5	9	12	45	90	110	77
63	45	75.5	9	12	50	100	120	81
80	45	95.5	12	16	63	126	150	94
100	55	113.5	14	16	75	150	175	107

