

操作使用

⚠ 注意

① 活塞速度請在允許作動範圍內使用

本氣缸若在不使用調速閥時，可能會發生超出活塞使用速度範圍的情形。若在超出允許速度範圍下使用，將會導致氣缸損壞或降低產品壽命。故請安裝調速閥，並調整速度於允許範圍內，產品使用速度如表一所示。

② 請注意垂直安裝時的控制速度

當氣缸垂直使用時，若負載率大時，將會造成超出調速閥的控制速度上限，而形成似暴衝之情況，進而影響產品壽命，故建議使用進排氣節流型調速閥。

③ 氣缸在作動過程中所承受側向負載需於允許範圍內

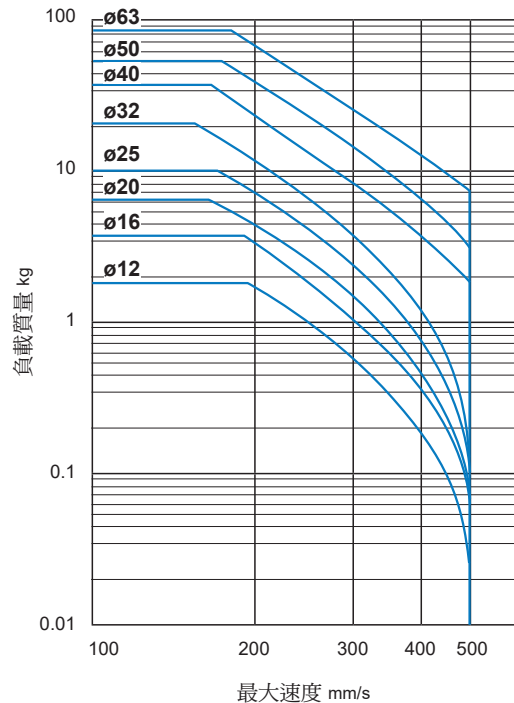
超出允許值將使氣缸無法正常作動，及影響產品壽命。

④ 請勿將氣缸本體及端板的安裝表面弄傷，以免影響平面度

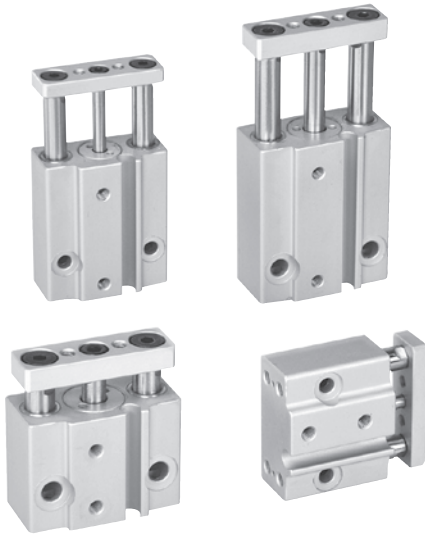
安裝面的平面度不良時，將造成氣缸作動不良。氣缸本體及端板的安裝面，其平面度需低於 0.05mm。

⑤ 請勿在活塞桿及引導桿的作動部位上造成表面損傷或撞擊痕跡等

外觀損傷將導致密封環損壞而造成洩漏或氣缸作動不良等情形。



表一



訂購代號

MCGS - 6 - 10

型號

氣缸內徑

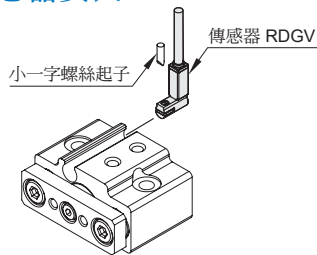
行程

重量表

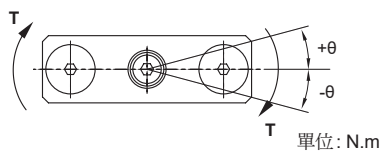
單位: g

| 內徑 | 行程 (mm) | | | |
|-----------|---------|----|----|----|
| | 5 | 10 | 15 | 20 |
| $\phi 6$ | 29 | 34 | 39 | — |
| $\phi 10$ | 41 | 49 | 57 | 65 |

傳感器安裝



容許轉動扭距值及不迴轉精度



| 內徑 | 行程 (mm) | | | | 不迴轉精度 θ |
|-----------|---------|-----|-----|-----|------------------|
| | 5 | 10 | 15 | 20 | |
| $\phi 6$ | 0.9 | 0.7 | 0.6 | — | $\pm 0.15^\circ$ |
| $\phi 10$ | 4.7 | 3.9 | 3.3 | 2.8 | |

特點

- 可由兩個方向安裝氣缸。
- 使用埋入型傳感器。
- 搭配垂直型傳感器可與配管同一方向。
- 全系列均附磁。

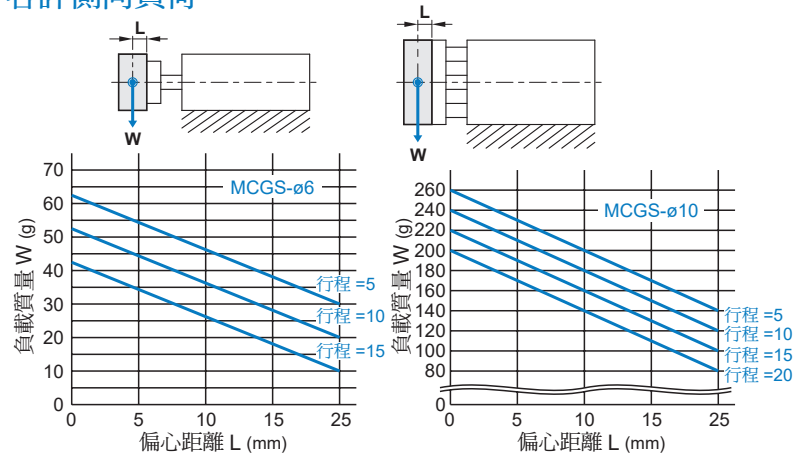
規格

| 型號 | MCGS | |
|-----------|--------------------|---------------|
| 作動方式 | 複動型 | |
| 氣缸內徑 (mm) | 6 | 10 |
| 行程 (mm) | 5, 10, 15 | 5, 10, 15, 20 |
| 配管口尺寸 | M3×0.5 | |
| 使用流體 | 空氣 | |
| 最大使用壓力 | 0.7 MPa | |
| 最小使用壓力 | 0.15 MPa | |
| 耐壓力 | 1 MPa | |
| 給油 | 不需給油 | |
| 周圍溫度 | -5~+60°C (不凍結) | |
| 使用速度範圍 | 50~400 mm/sec | |
| 傳感器 | RDGV (規格請參 8-20 頁) | |

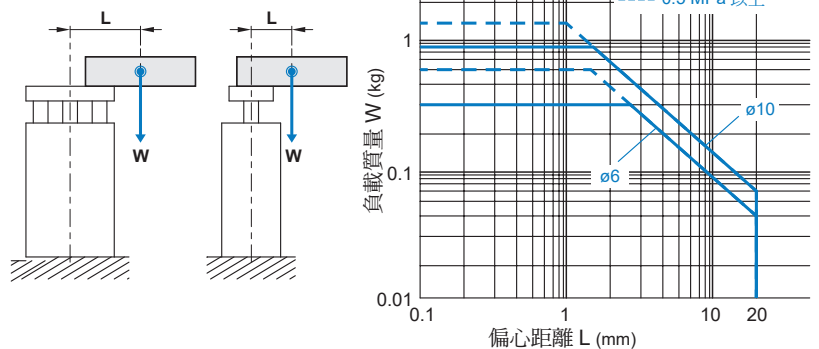
* 本產品不適用於阻擋用。

* 產品注意事項 (安裝前閱讀), 請參 4-12 頁。

容許側向負荷

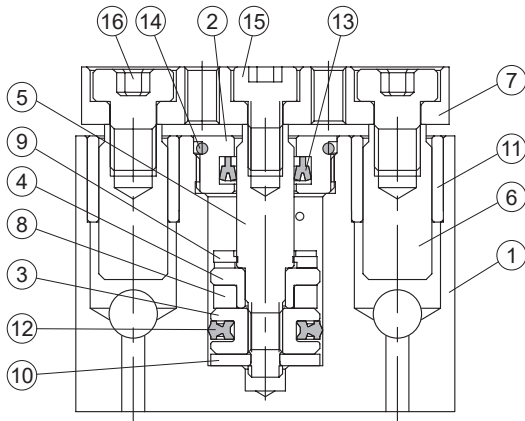


容許偏心負荷



迷你雙導桿氣壓缸

內部構造及主要零件



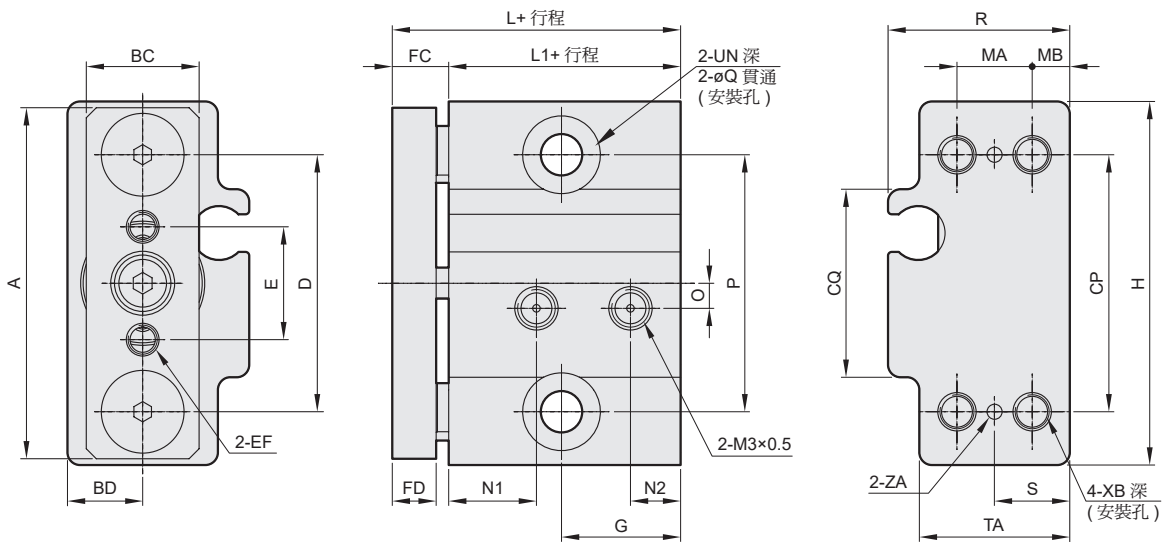
主要零件材質

| No. | 名稱 | 材質 | 數量 | 修理包 (內含) |
|-----|----------|-----|----|----------|
| 1 | 本體 | 鋁合金 | 1 | |
| 2 | 前蓋 | 鋁合金 | 1 | |
| 3 | 活塞 | 鋁合金 | 1 | |
| 4 | 附磁活塞 | 鋁合金 | 1 | |
| 5 | 活塞桿 | 不銹鋼 | 1 | |
| 6 | 引導桿 | 碳鋼 | 2 | |
| 7 | 連接塊 | 鋁合金 | 1 | |
| 8 | 磁性環 | 磁石材 | 1 | |
| 9 | 前緩衝墊片 | NBR | 1 | ● |
| 10 | 後緩衝墊片 | NBR | 1 | ● |
| 11 | 引導桿襯套 | 銅合金 | 2 | |
| 12 | 活塞密封環 | NBR | 1 | ● |
| 13 | 活塞桿密封環 | NBR | 1 | ● |
| 14 | O型環 | NBR | 1 | ● |
| 15 | 六角承窩螺栓 | 碳鋼 | 1 | |
| 16 | 短頭六角承窩螺栓 | 碳鋼 | 2 | |

修理包 / 訂購代號

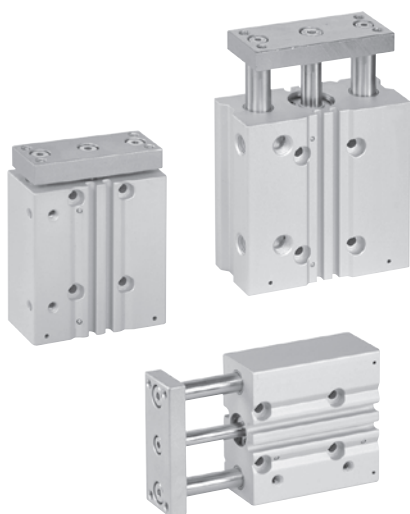
| 氣缸內徑 | 修理包 |
|-----------|------------|
| $\phi 6$ | PS-MCGS-6 |
| $\phi 10$ | PS-MCGS-10 |

外觀尺寸



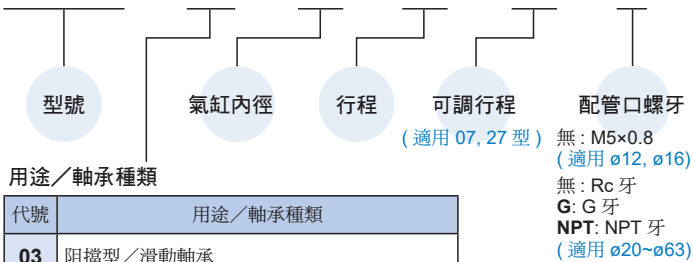
| 代號 內徑 | A | BC | BD | CP | CQ | D | E | EF | FC | FD | G | H | L | L1 | MA | MB | N1 | N2 |
|----------|----|----|-----|------|------|------|----|--------------|-----|-----|-----|----|----|------|----|-----|----|-----|
| 6 | 28 | 9 | 6 | 20.5 | 15 | 20.5 | 9 | M2.5×0.45 貫通 | 4.5 | 3.5 | 9.5 | 29 | 23 | 18.5 | 6 | 3 | 7 | 4 |
| 10 | 32 | 10 | 7.5 | 23 | 17.5 | 23 | 11 | M3×0.5 貫通 | 6 | 5 | 8.5 | 33 | 25 | 19 | 8 | 3.5 | 7 | 4.5 |

| 代號 內徑 | O | P | Q | R | S | TA | UN | XB | ZA |
|----------|---|------|-----|------|-----|----|-----------------------|----------|------------|
| 6 | 2 | 20.5 | 3.3 | 14.5 | 6 | 12 | $\phi 6.2 \times 0.5$ | M3×0.5×5 | $\phi 1.2$ |
| 10 | 3 | 23 | 4.3 | 17 | 7.5 | 15 | $\phi 8 \times 0.5$ | M4×0.7×5 | $\phi 2$ |



訂購代號

MCGS - 03 - 12 - 50 - 20 - G



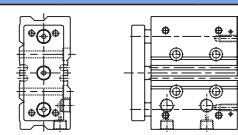
| 代號 | 用途/軸承種類 |
|----|--|
| 03 | 阻擋型/滑動軸承 |
| 07 | 阻擋型/滑動軸承/可調行程 |
| 23 | 推出型/線性滾珠軸承 (用於連接塊上, 組合一承載板, 即可當作舉起型用。) |
| 27 | 推出型/線性滾珠軸承/可調行程 (用於連接塊上, 組合一承載板, 即可當作舉起型用。) |

無: M5×0.8
(適用 $\phi 12, \phi 16$)
無: Rc 牙
G: G 牙
NPT: NPT 牙
(適用 $\phi 20\sim\phi 63$)

特點

- 為了追求最實用的效果, 本公司設計此省空間, 且方便安裝的產品。
- 可由兩個側面安裝配管。
- 有三種安裝本體方式。
- 配置四個溝槽, 安裝埋入型傳感器。
- 全系列均附磁。

規格

| 型號 | MCGS | | |
|-----------|---|-------------|-------|
| 模組外形 |  | | |
| 作動方式 | 複動型 | | |
| 氣缸內徑 (mm) | 12,16 | 20,25,32,40 | 50,63 |
| 配管口尺寸 | M5×0.8 | Rc1/8 | Rc1/4 |
| 使用流體 | 空氣 | | |
| 使用壓力範圍 | 0.1~1 MPa | | |
| 耐壓力 | 1.5 MPa | | |
| 周圍溫度 | -5~+60°C (不凍結) | | |
| 緩衝裝置 | NBR 緩衝墊片 | | |
| 使用速度範圍 | 50~500 mm/sec | | |
| 給油 | 不需給油 | | |
| 傳感器 | RCE, RCE1, RDEP (規格請參 8-12,13,18 頁) | | |

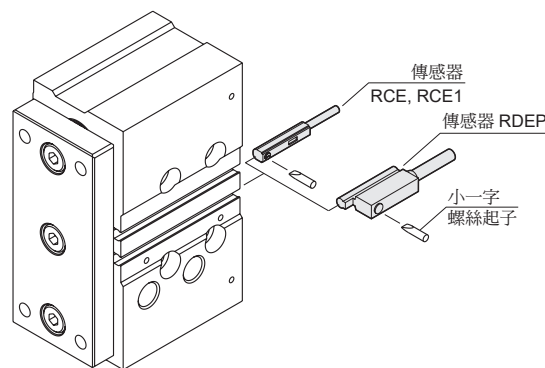
* 產品注意事項 (安裝前閱讀), 請參 4-12 頁。

標準行程表

| 型式 (軸承種類) | 內徑 | 行程 (mm) | | | | | | | | | | | | | | | |
|--------------------------------|-------------|---------|----|----|----|----|----|----|-----|-----|-----|-----|-----|-----|-----|-----|-----|
| | | 10 | 20 | 25 | 30 | 40 | 50 | 75 | 100 | 125 | 150 | 175 | 200 | 250 | 300 | 350 | 400 |
| MCGS-03 MCGS-07 (滑動軸承) | $\phi 12$ | | | | | | | | | | | | | | | | |
| | $\phi 16$ | | | | | | | | | | | | | | | | |
| | $\phi 20$ | | | | | | | | | | | | | | | | |
| | $\phi 25$ | | | | | | | | | | | | | | | | |
| | $\phi 32^*$ | | | | | | | | | | | | | | | | |
| | $\phi 40$ | | | | | | | | | | | | | | | | |
| MCGS-23 MCGS-27 (線性滾珠軸承) | $\phi 12$ | | | | | | | | | | | | | | | | |
| | $\phi 16$ | | | | | | | | | | | | | | | | |
| | $\phi 20$ | | | | | | | | | | | | | | | | |
| | $\phi 25$ | | | | | | | | | | | | | | | | |
| | $\phi 32^*$ | | | | | | | | | | | | | | | | |
| | $\phi 40$ | | | | | | | | | | | | | | | | |

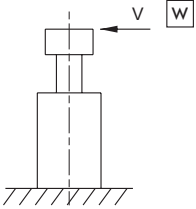
* 缸徑 $\phi 32$ 者其最短的標準行程為 25mm。
* 屬中間行程者, 用大於其之規格之本體於活塞上加一墊塊。
* 可調空氣緩衝型承製時, 請洽業務人員。

傳感器安裝

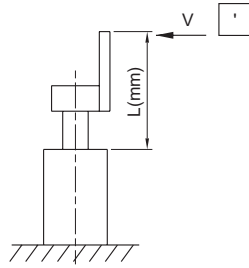


橫荷重圖表

作阻擋使用時的容許性能



請注意：線性滾珠軸承式之導桿缸，不適於當阻擋用途



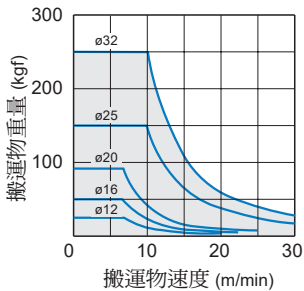
$$W = W' \times \frac{L}{\ell}$$

對於在連結塊上，固定一檔板使時，請依據下式關係，將 W' 換算成 W 當量值。

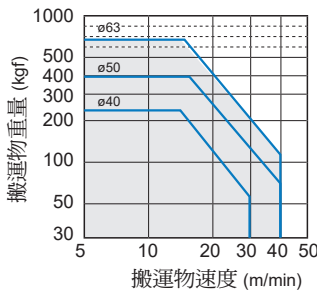
W: 換算出的 W 當量值，仍須符合上述搬運物重量—速度關係圖。

容許阻擋能力表

MCGS-03/07... 行程 30 $\phi 12 \sim \phi 32$

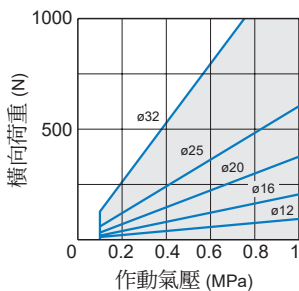


MCGS-03/07... 行程 25 $\phi 40 \sim \phi 63$



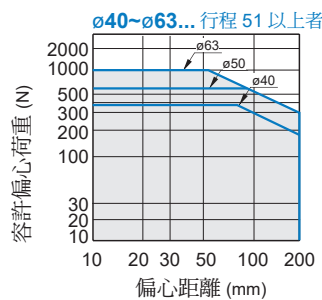
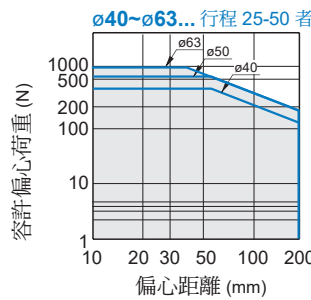
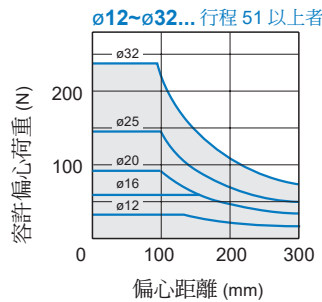
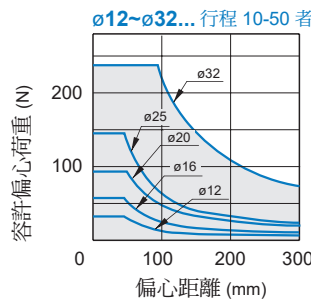
常用橫荷重表

MCGS-03/07... 行程 30



滑動軸承

MCGS-03/07



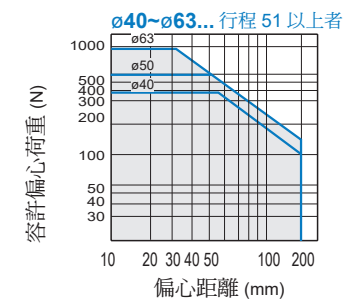
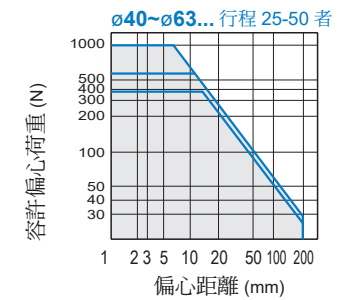
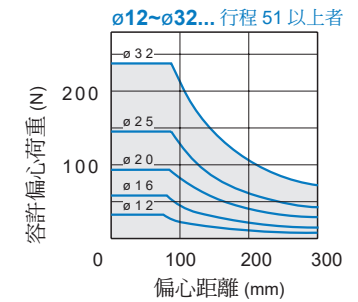
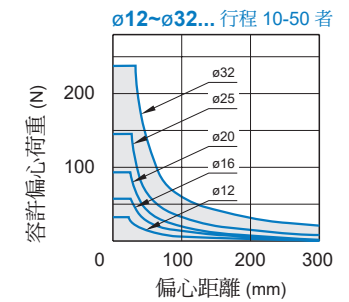
舉起型使用之偏心荷重

作業起使用時的容許偏心荷重 (考慮作動氣壓 0.5 MPa 情況時)

圖示 W 表氣缸作動時，距離導桿中心 L(mm) 處，容許因動態所產生的荷重值。

線性滾珠軸承

MCGS-23/27

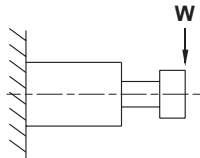


換算用系數表

| 內徑 | ℓ |
|-----------|--------|
| $\phi 12$ | 40 |
| $\phi 16$ | 42 |
| $\phi 20$ | 42 |
| $\phi 25$ | 42 |
| $\phi 32$ | 44 |
| $\phi 40$ | 72 |
| $\phi 50$ | 78 |
| $\phi 63$ | 78 |

單位: N

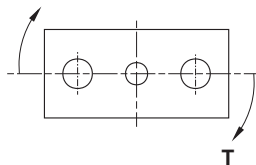
橫荷重圖表 容許橫向荷重



考慮驅動氣缸過程時，於導桿端部，所能承受，因動態所產生的最大荷重（指垂直於導桿軸心線的荷重）。

| 氣缸 | 軸承種類 | 行程 (mm) | | | | | | | | | | | | | | | |
|-----------|--------|---------|----|-----|----|-----|-----|-----|-----|-----|-----|-----|-----|-----|-----|-----|-----|
| | | 10 | 20 | 25 | 30 | 40 | 50 | 75 | 100 | 125 | 150 | 175 | 200 | 250 | 300 | 350 | 400 |
| $\phi 12$ | 滑動軸承 | 31 | 24 | — | 19 | 16 | 13 | 37 | 31 | 15 | 13 | 12 | 10 | 9 | — | — | — |
| | 線性滾珠軸承 | 23 | 17 | — | 14 | 34 | 30 | 23 | 19 | 12 | 11 | 9 | 8 | 6 | — | — | — |
| $\phi 16$ | 滑動軸承 | 50 | 39 | — | 32 | 27 | 24 | 54 | 45 | 27 | 24 | 21 | 19 | 16 | — | — | — |
| | 線性滾珠軸承 | 36 | 29 | — | 24 | 59 | 52 | 40 | 33 | 20 | 17 | 15 | 13 | 10 | — | — | — |
| $\phi 20$ | 滑動軸承 | — | 51 | — | 44 | 39 | 35 | 54 | 46 | 74 | 66 | 59 | 54 | 28 | 24 | 21 | 19 |
| | 線性滾珠軸承 | — | 43 | — | 36 | 98 | 87 | 69 | 57 | 46 | 40 | 36 | 32 | 32 | 27 | 23 | 20 |
| $\phi 25$ | 滑動軸承 | — | 68 | — | 59 | 52 | 46 | 72 | 61 | 98 | 88 | 79 | 72 | 53 | 46 | 41 | 37 |
| | 線性滾珠軸承 | — | 67 | — | 56 | 148 | 132 | 105 | 87 | 70 | 62 | 55 | 50 | 42 | 36 | 30 | 27 |
| $\phi 32$ | 滑動軸承 | — | — | 165 | — | — | 129 | 106 | 90 | 138 | 123 | 111 | 101 | 88 | 77 | 68 | 61 |
| | 線性滾珠軸承 | — | — | 104 | — | — | 74 | 165 | 138 | 114 | 100 | 90 | 81 | 66 | 56 | 48 | 42 |
| $\phi 40$ | 滑動軸承 | — | — | 203 | — | — | 164 | 182 | 159 | 142 | 127 | 190 | 174 | 150 | 132 | 118 | 106 |
| | 線性滾珠軸承 | — | — | 113 | — | — | 78 | 129 | 106 | 130 | 114 | 106 | 95 | 78 | 67 | 58 | 50 |
| $\phi 50$ | 滑動軸承 | — | — | 296 | — | — | 245 | 273 | 241 | 216 | 195 | 190 | 174 | 150 | 132 | 118 | 106 |
| | 線性滾珠軸承 | — | — | 120 | — | — | 83 | 178 | 148 | 148 | 129 | 106 | 95 | 78 | 67 | 58 | 50 |
| $\phi 63$ | 滑動軸承 | — | — | 296 | — | — | 245 | 273 | 241 | 216 | 195 | — | — | — | — | — | — |
| | 線性滾珠軸承 | — | — | 117 | — | — | 81 | 176 | 145 | 145 | 126 | — | — | — | — | — | — |

容許旋轉扭矩

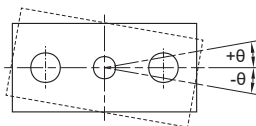


考慮驅動氣缸過程時，於導桿端部所能承受，因動態所產生的最大扭矩

單位: N.m

| 氣缸 | 軸承種類 | 行程 (mm) | | | | | | | | | | | | | | | |
|-----------|--------|---------|------|------|------|------|------|------|------|------|------|------|------|------|------|------|------|
| | | 10 | 20 | 25 | 30 | 40 | 50 | 75 | 100 | 125 | 150 | 175 | 200 | 250 | 300 | 350 | 400 |
| $\phi 12$ | 滑動軸承 | 0.64 | 0.48 | — | 0.39 | 0.32 | 0.28 | 0.75 | 0.63 | 0.15 | 0.13 | 0.12 | 0.11 | 0.09 | — | — | — |
| | 線性滾珠軸承 | 0.47 | 0.35 | — | 0.29 | 0.71 | 0.62 | 0.40 | 0.38 | 0.13 | 0.11 | 0.09 | 0.08 | 0.07 | — | — | — |
| $\phi 16$ | 滑動軸承 | 1.14 | 0.90 | — | 0.74 | 0.63 | 0.55 | 1.23 | 1.04 | 0.31 | 0.27 | 0.24 | 0.22 | 0.18 | — | — | — |
| | 線性滾珠軸承 | 0.84 | 0.66 | — | 0.54 | 1.35 | 1.19 | 0.93 | 1.76 | 0.23 | 0.19 | 0.17 | 0.15 | 0.12 | — | — | — |
| $\phi 20$ | 滑動軸承 | — | 1.14 | — | 1.21 | 1.07 | 0.95 | 1.49 | 1.25 | 2.03 | 1.81 | 1.63 | 1.48 | 0.37 | 0.32 | 0.29 | 0.26 |
| | 線性滾珠軸承 | — | 1.19 | — | 0.99 | 2.69 | 2.40 | 1.89 | 1.56 | 1.26 | 1.10 | 0.98 | 0.88 | 0.43 | 0.36 | 0.31 | 0.27 |
| $\phi 25$ | 滑動軸承 | — | 2.19 | — | 1.88 | 1.65 | 1.47 | 2.31 | 1.94 | 3.15 | 2.80 | 2.52 | 2.30 | 0.85 | 0.74 | 0.66 | 0.59 |
| | 線性滾珠軸承 | — | 2.14 | — | 1.79 | 4.74 | 4.22 | 3.36 | 2.78 | 2.25 | 1.98 | 1.76 | 1.59 | 0.68 | 0.57 | 0.49 | 0.42 |
| $\phi 32$ | 滑動軸承 | — | — | 6.61 | — | — | 5.16 | 4.23 | 3.59 | 5.52 | 4.93 | 4.45 | 4.06 | 1.72 | 1.50 | 1.33 | 1.20 |
| | 線性滾珠軸承 | — | — | 4.17 | — | — | 2.95 | 6.60 | 5.52 | 4.56 | 4.02 | 3.59 | 3.24 | 1.29 | 1.09 | 0.94 | 0.82 |
| $\phi 40$ | 滑動軸承 | — | — | 7.00 | — | — | 5.66 | 6.27 | 5.48 | 4.87 | 4.38 | 5.21 | 4.79 | 4.13 | 3.63 | 3.23 | 2.92 |
| | 線性滾珠軸承 | — | — | 5.24 | — | — | 4.25 | 7.19 | 6.33 | 7.81 | 7.11 | 2.93 | 2.61 | 2.16 | 1.83 | 1.58 | 1.39 |
| $\phi 50$ | 滑動軸承 | — | — | 13.0 | — | — | 10.8 | 12.0 | 10.6 | 9.50 | 8.60 | 5.88 | 5.41 | 4.66 | 4.09 | 3.65 | 3.29 |
| | 線性滾珠軸承 | — | — | 7.02 | — | — | 5.76 | 12.3 | 10.9 | 11.2 | 10.2 | 3.30 | 2.94 | 2.43 | 2.06 | 1.78 | 1.57 |
| $\phi 63$ | 滑動軸承 | — | — | 14.7 | — | — | 12.1 | 13.5 | 12.0 | 10.7 | 9.69 | — | — | — | — | — | — |
| | 線性滾珠軸承 | — | — | 7.77 | — | — | 3.35 | 13.7 | 12.2 | 12.5 | 11.4 | — | — | — | — | — | — |

不迴轉精度

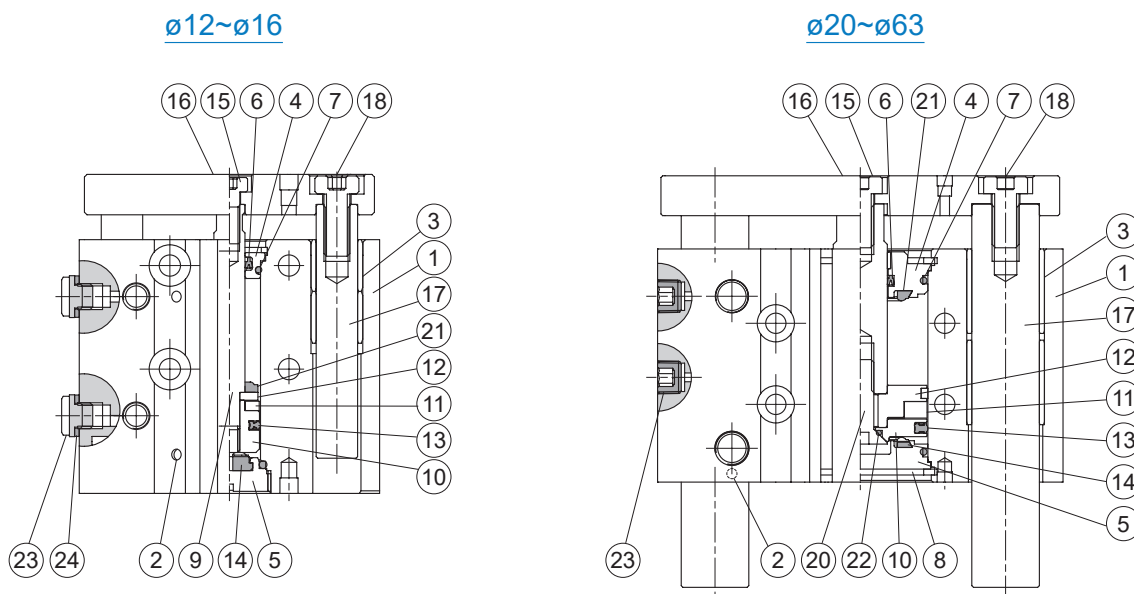


- 此精度值 θ 是以活塞桿為中心的偏擺角度作表示
- 此精度值 θ 忽略之導桿本身的撓度情況

| 氣缸內徑 | 軸承種類 | 不迴轉精度 |
|-----------|--------|------------------|
| | | θ |
| $\phi 12$ | 滑動軸承 | $\pm 0.09^\circ$ |
| | 線性滾珠軸承 | $\pm 0.06^\circ$ |
| $\phi 16$ | 滑動軸承 | $\pm 0.08^\circ$ |
| | 線性滾珠軸承 | $\pm 0.06^\circ$ |
| $\phi 20$ | 滑動軸承 | $\pm 0.08^\circ$ |
| | 線性滾珠軸承 | $\pm 0.03^\circ$ |
| $\phi 25$ | 滑動軸承 | $\pm 0.07^\circ$ |
| | 線性滾珠軸承 | $\pm 0.05^\circ$ |
| $\phi 32$ | 滑動軸承 | $\pm 0.07^\circ$ |
| | 線性滾珠軸承 | $\pm 0.03^\circ$ |
| $\phi 40$ | 滑動軸承 | $\pm 0.06^\circ$ |
| | 線性滾珠軸承 | $\pm 0.08^\circ$ |
| $\phi 50$ | 滑動軸承 | $\pm 0.05^\circ$ |
| | 線性滾珠軸承 | $\pm 0.06^\circ$ |
| $\phi 63$ | 滑動軸承 | $\pm 0.05^\circ$ |
| | 線性滾珠軸承 | $\pm 0.06^\circ$ |

MCGS-03 內部構造及主要零件

迷你雙導桿氣壓缸



主要零件材質

| No. | 內徑名稱 | 12 | 16 | 20 | 25 | 32 | 40 | 50 | 63 | 數量 | 修理包 (內含) |
|-----|--------|---------|----|--------|----|-----|---------|------|----|-----|----------|
| 1 | 本體 | 鋁合金 | | | | | | | | 1 | |
| 2 | 封氣鋼珠 | 不銹鋼 | | | | | | | | 1~3 | |
| 3 | 滑動軸承 | 銅合金 | | | | | | 軸承合金 | | 4 | |
| 4 | 前蓋 | 鋁合金 | | | | | | | | 1 | |
| 5 | 後蓋 | 鋁合金 | 碳鋼 | | | 鋁合金 | | | | 1 | |
| 6 | 活塞桿密封環 | NBR | | | | | | | | 1 | ● |
| 7 | 缸蓋墊片 | NBR | | | | | | | | 2 | ● |
| 8 | 止動環 | 彈簧鋼 | | | | | | | | 2 | |
| 9 | 活塞桿 | 不銹鋼 | | | 碳鋼 | | | | | 1 | |
| 10 | 活塞 | 鋁合金 | | | | | | | | 1 | |
| 11 | 磁性環 | 磁石材 | | | | | | | | 1 | |
| 12 | 磁性環固定座 | 不銹鋼 | | | | | 鋁合金 | | | 1 | |
| 13 | 活塞密封環 | NBR | | | | | | | | 1 | ● |
| 14 | 緩衝墊片 | NBR | | | | | | | | 1 | ● |
| 15 | 六角承窩螺栓 | 工具鋼 SCM | | | | | | | | 1 | |
| 16 | 連接塊 | 碳鋼 | | | | | | | | 1 | |
| 17 | 引導桿 | 碳鋼 | | | | | | | | 2 | |
| 18 | 固定螺絲 | 工具鋼 SCM | | | | | | | | 2 | |
| 19 | 活塞桿襯套 | — | | | | | 軸承合金 | | | 1 | |
| 20 | 活塞螺栓 | — | | | | | 工具鋼 SCM | | | 1 | |
| 21 | 前緩衝墊片 | NBR | | | | | | | | 1 | ● |
| 22 | 活塞墊片 | — | | | | | NBR | | | 1 | ● |
| 23 | 塞頭螺絲 | 銅合金 | | 碳鋼 (*) | | | | | | 2 | |
| 24 | 塞頭墊片 | PET | | — | | | | | | 2 | |

* 當配管口為 G 牙時，為銅合金。

修理包 / 訂購代號

| 內徑 | 修理包 |
|-----|-------------------|
| ø12 | PS-MCGS-12 |
| ø16 | PS-MCGS-16 |
| ø20 | PS-MCGS-20 |
| ø25 | PS-MCGS-25 |
| ø32 | PS-MCGS-32 |
| ø40 | PS-MCGS-40 |
| ø50 | PS-MCGS-50 |
| ø63 | PS-MCGS-63 |

重量表

單位：g

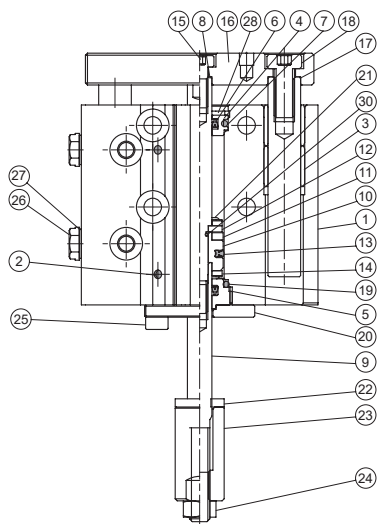
| 型號 | 基本重量 MCGS-03 | 行程 5mm MCGS-03 |
|-----|-----------------|-------------------|
| 內徑 | | |
| ø12 | 191 | 21 |
| ø16 | 283 | 28 |
| ø20 | 450 | 45 |
| ø25 | 670 | 63 |
| ø32 | 1,210 | 90 |
| ø40 | 1,474 | 88 |
| ø50 | 2,540 | 140 |
| ø63 | 3,295 | 151 |

MCGS-07 內部構造及主要零件

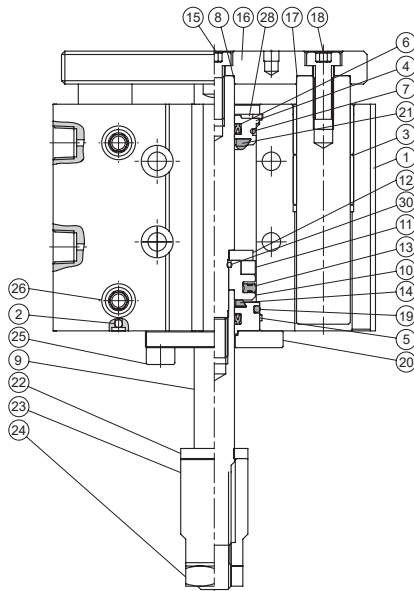
迷你雙導桿氣壓缸



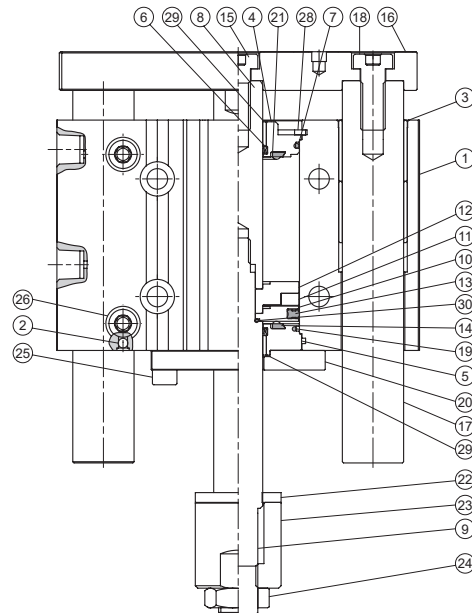
ø12~ø16



ø20~ø32



ø40~ø63



主要零件材質

| No. | 內徑 名稱 | 12 | 16 | 20 | 25 | 32 | 40 | 50 | 63 | 數量 | 修理包 (內含) |
|-----|----------|---------|----|---------|----|------|------|----|----|-----|-------------|
| 1 | 本體 | 鋁合金 | | | | | | | | 1 | |
| 2 | 封氣鋼珠 | 不銹鋼 | | | | | | | | 1~3 | |
| 3 | 滑動軸承 | 銅合金 | | | | 軸承合金 | | | | 4 | |
| 4 | 前蓋 #1 | 鋁合金 | | | | | | | | 1 | |
| 5 | 前蓋 #2 | 鋁合金 | | | | | | | | 1 | |
| 6 | 活塞桿密封環 | NBR | | | | | | | | 2 | ● |
| 7 | O 型環 #1 | NBR | | | | | | | | 1 | ● |
| 8 | 活塞桿 #1 | 不銹鋼 | | | 碳鋼 | | | | 1 | | |
| 9 | 活塞桿 #2 | 不銹鋼 | | | 碳鋼 | | | | 1 | | |
| 10 | 活塞 | 鋁合金 | | | | | | | | 1 | |
| 11 | 磁性環 | 磁石材 | | | | | | | | 1 | |
| 12 | 磁性環固定座 | 不銹鋼 | | | | 鋁合金 | | | | 1 | |
| 13 | 活塞桿密封環 | NBR | | | | | | | | 1 | ● |
| 14 | 後緩衝墊片 | NBR | | | | | | | | 1 | ● |
| 15 | 短頭六角承窩螺栓 | 工具鋼 SCM | | | | | | | | 1 | |
| 16 | 連接塊 | 碳鋼 | | | | | | | | 1 | |
| 17 | 引導桿 | 碳鋼 | | | | | | | | 2 | |
| 18 | 短頭六角承窩螺栓 | 工具鋼 SCM | | | | | | | | 2 | |
| 19 | O 型環 #2 | NBR | | | | | | | | 1 | ● |
| 20 | FBC 板 | 碳鋼 | | | | | | | | 1 | |
| 21 | 前緩衝墊片 | NBR | | | | | | | | 1 | ● |
| 22 | 墊片 | PU | | | | | | | | 1 | |
| 23 | 可調螺帽 | 碳鋼 | | | | | | | | 1 | |
| 24 | 六角螺帽 | 碳鋼 | | | | | | | | 1 | |
| 25 | 六角承窩螺栓 | 不銹鋼 | | 工具鋼 SCM | | | | | | 2 | |
| 26 | 塞頭螺絲 | 銅合金 | | 碳鋼 (*) | | | | | | 2 | |
| 27 | 塞頭墊片 | PET | | — | | | | | | 2 | |
| 28 | 扣環 | 彈簧鋼 | | | | | | | | 1 | |
| 29 | 襯套 | | | | | | 軸承合金 | | 2 | | |
| 30 | 活塞墊片 | NBR | | | | | | | | 1 | ● |

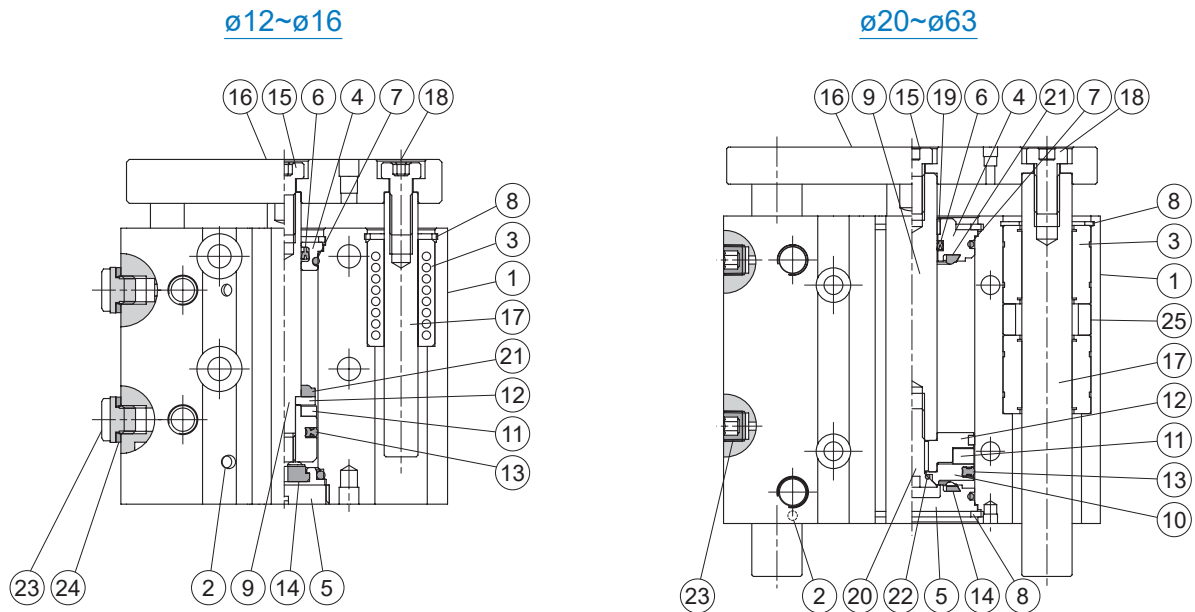
修理包 / 訂購代號

| 內徑 | 修理包 |
|-----|--------------|
| ø12 | PS-MCGS-2-12 |
| ø16 | PS-MCGS-2-16 |
| ø20 | PS-MCGS-2-20 |
| ø25 | PS-MCGS-2-25 |
| ø32 | PS-MCGS-2-32 |
| ø40 | PS-MCGS-2-40 |
| ø50 | PS-MCGS-2-50 |
| ø63 | PS-MCGS-2-63 |

* 當配管口為 G 牙時，為銅合金。

MCGS-23 內部構造及主要零件

迷你雙導桿氣壓缸



主要零件材質

| No. | 內徑名稱 | 12 | 16 | 20 | 25 | 32 | 40 | 50 | 63 | 數量 | 修理包 (內含) | |
|-----|---------|---------|---------|----|---------|-----|----|----|----|--------|----------|--|
| 1 | 本體 | 鋁合金 | | | | | | | | 1 | | |
| 2 | 封氣鋼珠 | 不銹鋼 | | | | | | | | 1~3 | | |
| 3 | 線性滾珠軸承 | — | | | | | | | | 2 or 4 | | |
| 4 | 前蓋 | 鋁合金 | | | | | | | | 1 | | |
| 5 | 後蓋 | (*1) | 碳鋼 | | | 鋁合金 | | | | 1 | | |
| 6 | 活塞桿密封環 | NBR | | | | | | | | 1 | ● | |
| 7 | 缸蓋墊片 | NBR | | | | | | | | 2 | ● | |
| 8 | 止動環 | 彈簧鋼 | | | | | | | | 2 | | |
| 9 | 活塞桿 | 不銹鋼 | | | 碳鋼 | | | | | 1 | | |
| 10 | 活塞 | 鋁合金 | | | | | | | | 1 | | |
| 11 | 磁性環 | 磁石材 | | | | | | | | 1 | | |
| 12 | 磁性環固定座 | 不銹鋼 | | | 鋁合金 | | | | | 1 | | |
| 13 | 活塞密封環 | NBR | | | | | | | | 1 | ● | |
| 14 | 緩衝墊片 | NBR | | | | | | | | 1 | ● | |
| 15 | 六角承窩螺絲 | 工具鋼 SCM | | | | | | | | 1 | | |
| 16 | 連接塊 | 碳鋼 | | | | | | | | 1 | | |
| 17 | 引導桿 | 特殊鋼 | | | | | | | | 2 | | |
| 18 | 固定螺絲 | 工具鋼 SCM | | | | | | | | 2 | | |
| 19 | 活塞桿襯套 | — | | | 軸承合金 | | | | | 1 | | |
| 20 | 活塞螺栓 | — | | | 工具鋼 SCM | | | | | 1 | | |
| 21 | 前緩衝墊片 | NBR | | | | | | | | 1 | ● | |
| 22 | 活塞墊片 | — | | | NBR | | | | | 1 | ● | |
| 23 | 塞頭螺絲 | 銅合金 | 碳鋼 (*2) | | | | | | | | 2 | |
| 24 | 塞頭墊片 | PET | — | | | | | | | | 2 | |
| 25 | 軸環 (*3) | 鋁合金 | 碳鋼 | | | | | | | | 2 | |

*1. 鋁合金 *2. 當配管口為 G 牙時，為銅合金。 *3. 使用行程為 101 或以上。

修理包 / 訂購代號

| 內徑 | 修理包 |
|-----|-------------------|
| ø12 | PS-MCGS-12 |
| ø16 | PS-MCGS-16 |
| ø20 | PS-MCGS-20 |
| ø25 | PS-MCGS-25 |
| ø32 | PS-MCGS-32 |
| ø40 | PS-MCGS-40 |
| ø50 | PS-MCGS-50 |
| ø63 | PS-MCGS-63 |

重量表

單位: g

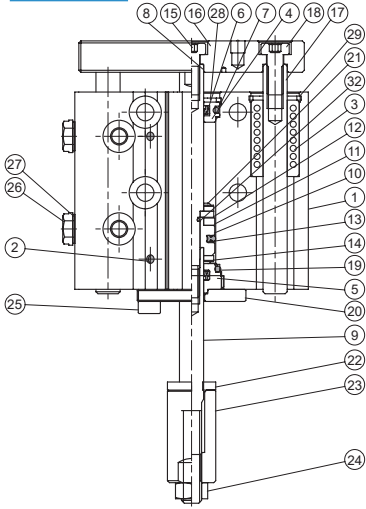
| 型號 | 基本重量 MCGS-23 | 行程 5mm MCGS-23 |
|-----|-----------------|-------------------|
| 內徑 | | |
| ø12 | 211 | 18 |
| ø16 | 260 | 30 |
| ø20 | 470 | 45 |
| ø25 | 740 | 60 |
| ø32 | 1,170 | 85 |
| ø40 | 1,300 | 98 |
| ø50 | 2,360 | 150 |
| ø63 | 3,010 | 168 |

MCGS-27 內部構造及主要零件

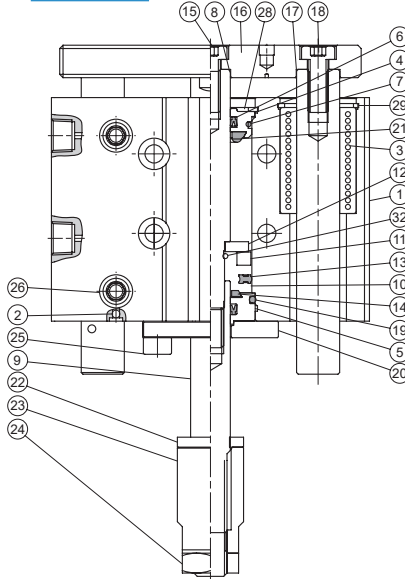
迷你雙導桿氣壓缸



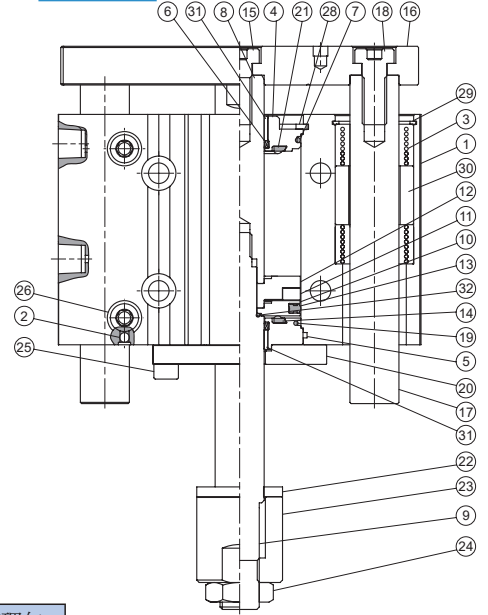
ø12~ø16



ø20~ø32



ø40~ø63



主要零件材質

| No. | 內徑 名稱 | 12 | 16 | 20 | 25 | 32 | 40 | 50 | 63 | 數量 | 修理包 (內含) | |
|-----|----------|---------|---------|----|----|------|----|----|----|--------|-------------|--|
| 1 | 本體 | 鋁合金 | | | | | | | | 1 | | |
| 2 | 封氣鋼珠 | 不銹鋼 | | | | | | | | 1~3 | | |
| 3 | 線性滾珠軸承 | — | | | | | | | | 2 or 4 | | |
| 4 | 前蓋 #1 | 鋁合金 | | | | | | | | 1 | | |
| 5 | 前蓋 #2 | 鋁合金 | | | | | | | | 1 | | |
| 6 | 活塞桿密封環 | NBR | | | | | | | | 2 | ● | |
| 7 | O 型環 #1 | NBR | | | | | | | | 1 | ● | |
| 8 | 活塞桿 #1 | 不銹鋼 | 碳鋼 | | | | | | | | 1 | |
| 9 | 活塞桿 #2 | 不銹鋼 | 碳鋼 | | | | | | | | 1 | |
| 10 | 活塞 | 鋁合金 | | | | | | | | 1 | | |
| 11 | 磁性環 | 磁石材 | | | | | | | | 1 | | |
| 12 | 磁性環固定座 | 不銹鋼 | | | | 鋁合金 | | | | 1 | | |
| 13 | 活塞桿密封環 | NBR | | | | | | | | 1 | ● | |
| 14 | 後緩衝墊片 | NBR | | | | | | | | 1 | ● | |
| 15 | 短頭六角承窩螺栓 | 工具鋼 SCM | | | | | | | | 1 | | |
| 16 | 連接塊 | 碳鋼 | | | | | | | | 1 | | |
| 17 | 引導桿 | 特殊鋼 | | | | | | | | 2 | | |
| 18 | 短頭六角承窩螺栓 | 工具鋼 SCM | | | | | | | | 2 | | |
| 19 | O 型環 #2 | NBR | | | | | | | | 1 | ● | |
| 20 | FBC 板 | 碳鋼 | | | | | | | | 1 | | |
| 21 | 前緩衝墊片 | NBR | | | | | | | | 1 | ● | |
| 22 | 墊片 | PU | | | | | | | | 1 | | |
| 23 | 可調螺帽 | 碳鋼 | | | | | | | | 1 | | |
| 24 | 六角螺帽 | 碳鋼 | | | | | | | | 1 | | |
| 25 | 六角承窩螺栓 | 不銹鋼 | 工具鋼 SCM | | | | | | | | 2 | |
| 26 | 塞頭螺絲 | 銅合金 | 碳鋼 (*2) | | | | | | | | 2 | |
| 27 | 塞頭墊片 | PET | — | | | | | | | | 2 | |
| 28 | 扣環 #1 | 彈簧鋼 | | | | | | | | 1 | | |
| 29 | 扣環 #2 | 彈簧鋼 | | | | | | | | 2 | | |
| 30 | 軸環 (*1) | 鋁合金 | 碳鋼 | | | | | | | | 2 | |
| 31 | 襯套 | — | | | | 軸承合金 | | | | 2 | | |
| 32 | 活塞墊片 | NBR | | | | | | | | 1 | ● | |

修理包 / 訂購代號

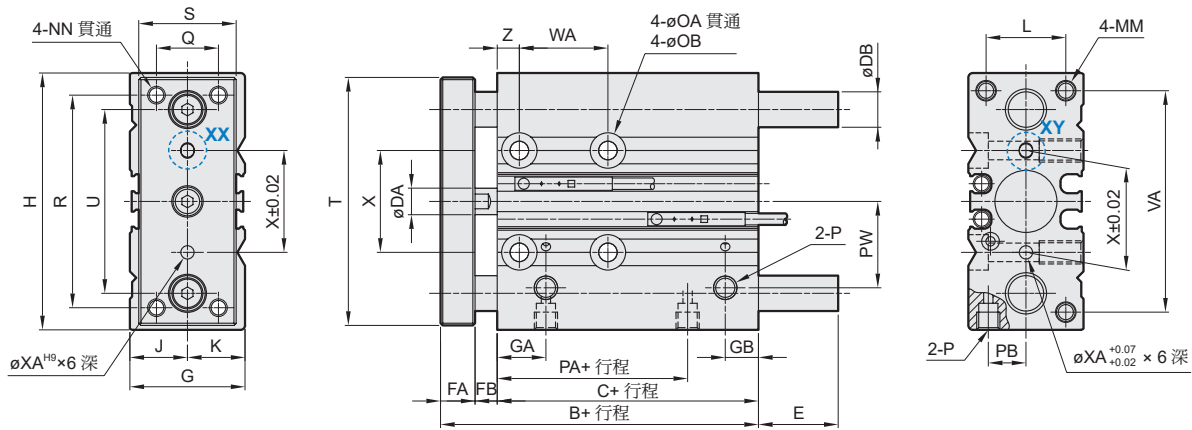
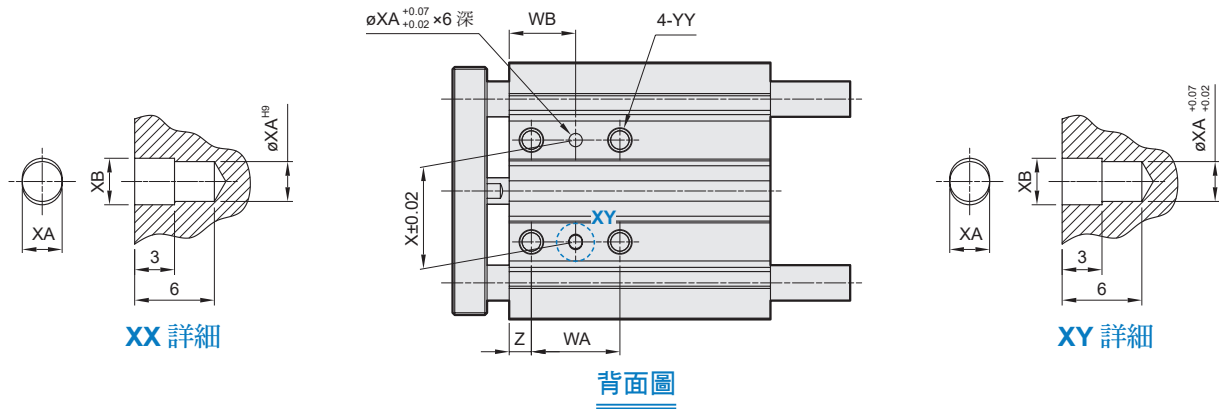
| 內徑 | 修理包 |
|-----|--------------|
| ø12 | PS-MCGS-2-12 |
| ø16 | PS-MCGS-2-16 |
| ø20 | PS-MCGS-2-20 |
| ø25 | PS-MCGS-2-25 |
| ø32 | PS-MCGS-2-32 |
| ø40 | PS-MCGS-2-40 |
| ø50 | PS-MCGS-2-50 |
| ø63 | PS-MCGS-2-63 |

*1. 使用行程為 101 或以上。

*2. 當配管口為 G 牙時，為銅合金。

MCGS-03/23 外觀尺寸 $\phi 12\sim\phi 32$

迷你雙導桿氣壓缸



MCGS-03 / MCGS-23

| 代號 內徑 | B | C | DA | DB | | FA | FB | G | GA | GB | H | J | K | L | MM | NN | OA | OB | P | PA | PB |
|----------|------|------|----|-----|-----|----|----|----|------|--------------------|-----|----|----|----|--------------|---------|-----|------------|--------|------|------|
| | | | | 03型 | 23型 | | | | | | | | | | | | | | | | |
| 12 | 42 | 29 | 6 | 8 | 6 | 8 | 5 | 26 | 11 | 15 ^(*1) | 58 | 13 | 13 | 18 | M4×0.7×10 深 | M4×0.7 | 4.3 | 8.0×4.5 深 | M5×0.8 | 14 | 8.5 |
| 16 | 46 | 33 | 8 | 10 | 8 | 8 | 5 | 30 | 11 | 18 ^(*2) | 64 | 15 | 15 | 22 | M5×0.8×12 深 | M5×0.8 | 4.3 | 8.0×4.5 深 | M5×0.8 | 15 | 10.0 |
| 20 | 53 | 37 | 10 | 12 | 10 | 10 | 6 | 36 | 10.5 | 8.5 | 85 | 17 | 19 | 24 | M5×0.8×13 深 | M5×0.8 | 5.2 | 9.5×5.5 深 | Rc1/8 | 12.5 | 11.5 |
| 25 | 53.5 | 37.5 | 12 | 16 | 13 | 10 | 6 | 42 | 11.5 | 9 | 96 | 21 | 21 | 30 | M6×1.0×15 深 | M6×1.0 | 5.2 | 9.5×5.5 深 | Rc1/8 | 12.5 | 13.5 |
| 32 | 59.5 | 37.5 | 16 | 20 | 16 | 12 | 10 | 51 | 12.5 | 9 | 116 | 26 | 25 | 34 | M8×1.25×20 深 | M8×1.25 | 6.6 | 11.0×7.5 深 | Rc1/8 | 7 | 16.0 |

| 代號 內徑 | PW | Q | R | S | T | U | VA | X | XA | XB | YY | Z |
|----------|------|----|----|----|-----|------|----|----|----|-----|--------------|----|
| 12 | 18 | 14 | 48 | 22 | 56 | 41.5 | 50 | 23 | 3 | 3.5 | M5×0.8×10 深 | 5 |
| 16 | 19 | 16 | 54 | 25 | 62 | 46 | 56 | 24 | 3 | 3.5 | M5×0.8×10 深 | 5 |
| 20 | 25 | 18 | 70 | 30 | 81 | 55 | 72 | 28 | 3 | 3.5 | M6×1.0×12 深 | 17 |
| 25 | 28.5 | 26 | 78 | 38 | 91 | 65 | 82 | 34 | 4 | 4.5 | M6×1.0×12 深 | 17 |
| 32 | 34 | 30 | 96 | 44 | 110 | 80 | 98 | 42 | 4 | 4.5 | M8×1.25×16 深 | 21 |

| 代號 內徑 | WA | | | | | WB | | | | |
|----------|-------|----------|-----------|-------------|--------|-------|----------|-----------|-----------|--------|
| | ~39st | 40~100st | 125~200st | 201st~300st | 301st~ | ~39st | 40~100st | 125~200st | 201~300st | 301st~ |
| 12 | 20 | 40 | 110 | 200 | — | 15 | 25 | 60 | 105 | — |
| 16 | 24 | 44 | 110 | 200 | — | 17 | 27 | 60 | 105 | — |
| 20 | 24 | 44 | 120 | 200 | 300 | 29 | 39 | 77 | 117 | 167 |
| 25 | 24 | 44 | 120 | 200 | 300 | 29 | 39 | 77 | 117 | 167 |

| 代號 內徑 | WA | | | | | WB | | | | |
|----------|---------|----------|-----------|-------------|--------|---------|----------|-----------|-----------|--------|
| | 25~49st | 50~100st | 125~200st | 201st~300st | 301st~ | 25~49st | 50~100st | 125~200st | 201~300st | 301st~ |
| 32 | 24 | 48 | 124 | 200 | 300 | 33 | 45 | 83 | 121 | 171 |

MCGS-03

| 代號 內徑 | E | | |
|----------|---------|----------|--------|
| | 10~50st | 51~100st | 101st~ |
| | 12 | — | 18.5 |
| 16 | — | 18.5 | 49 |
| | 10~50st | 51~200st | 201st~ |
| 20 | — | 31.5 | 69 |
| 25 | — | 31.5 | 68.5 |
| 32 | 37.5 | 42.5 | 80.5 |

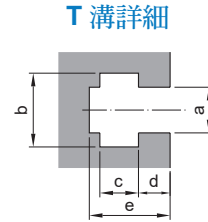
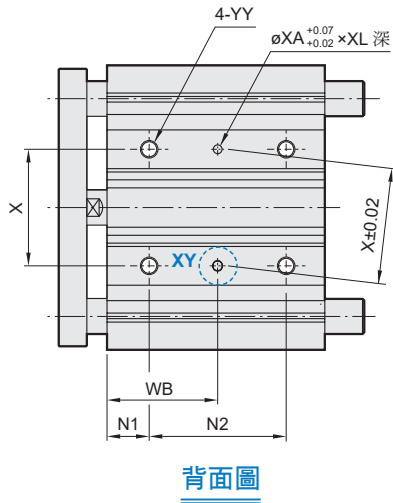
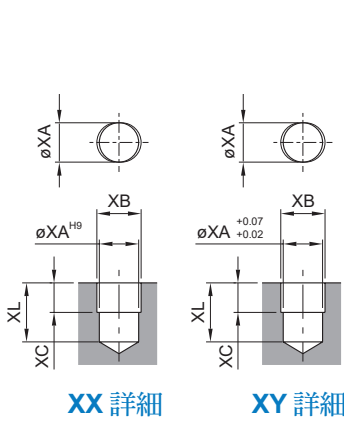
MCGS-23

| 代號 內徑 | E | | | |
|----------|---------|----------|-----------|--------|
| | 10~30st | 31~100st | 101st~ | |
| | 12 | 1 | 13 | 43 |
| 16 | 3 | 19 | 49 | |
| | 20~30st | 31~100st | 101~200st | 201st~ |
| 20 | 10 | 27 | 51 | 69 |
| 25 | 16 | 32 | 51 | 68.5 |
| 32 | 21.5 | 38.5 | 58.5 | 80.5 |

*1. 行程為 19 以下時，GB=7.5。
*2. 行程為 19 以下時，GB=9。

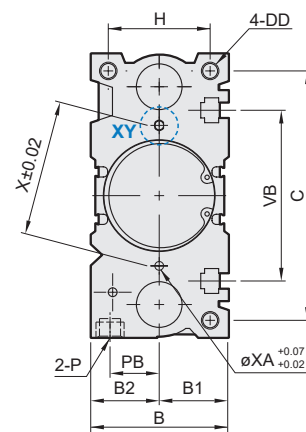
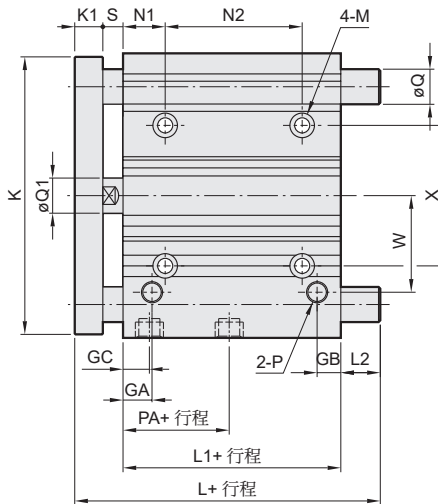
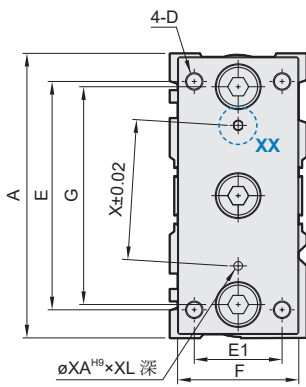
MCGS-03/23 外觀尺寸 $\phi 40 \sim \phi 63$

迷你雙導桿氣壓缸



T 溝尺寸

| 代號 內徑 | a | b | c | d | e |
|----------|-----|------|-----|-----|------|
| 40 | 6.5 | 10.5 | 5.5 | 4 | 11 |
| 50 | 8.5 | 13.5 | 7.5 | 4.5 | 13.5 |
| 63 | 11 | 17.8 | 10 | 7 | 18.5 |



MCGS-03 / MCGS-23

| 代號 內徑 | A | B | B1 | B2 | C | D | DD | E | E1 | F | G | GA | GB | GC | H | K | K1 | L1 | M | N1 | P |
|----------|-----|----|----|----|-----|---------|--------------|-----|----|----|-----|------|------|------|----|-----|----|----|---------------------------------------|----|-------|
| 40 | 120 | 54 | 27 | 27 | 106 | M8×1.25 | M8×1.25×20 深 | 104 | 30 | 44 | 86 | 14 | 10 | 14 | 40 | 118 | 12 | 44 | $\phi 6.8$ 貫通, $\phi 11 \times 7.5$ 深 | 22 | Rc1/8 |
| 50 | 148 | 64 | 32 | 32 | 130 | M10×1.5 | M10×1.5×22 深 | 130 | 40 | 60 | 110 | 14 | 11 | 12 | 46 | 146 | 16 | 44 | $\phi 8.6$ 貫通, $\phi 14 \times 9$ 深 | 24 | Rc1/4 |
| 63 | 162 | 78 | 39 | 39 | 142 | M10×1.5 | M10×1.5×22 深 | 130 | 50 | 70 | 124 | 16.5 | 13.5 | 16.5 | 58 | 158 | 16 | 49 | $\phi 8.6$ 貫通, $\phi 14 \times 9$ 深 | 24 | Rc1/4 |

| 代號 內徑 | PA | PB | Q1 | S | VB | W | X | XA | XB | XC | XL | YY | N2 | | | | WB | | | | | |
|----------|----|------|----|----|-----|----|----|----------|-----|----|----|--------------|------|-------------|-------------|-----------|-----------|------|-------------|-------------|-----------|-----------|
| | | | | | | | | | | | | | 25st | 50,75,100st | 101st~200st | 201~300st | 301~400st | 25st | 50,75,100st | 101st~200st | 201~300st | 301~400st |
| 40 | 13 | 18 | 16 | 10 | 72 | 38 | 50 | $\phi 4$ | 4.5 | 3 | 6 | M8×1.25×16 深 | 24 | 48 | 124 | 200 | 300 | 34 | 46 | 84 | 122 | 172 |
| 50 | 9 | 21.5 | 20 | 12 | 92 | 47 | 66 | $\phi 5$ | 6 | 4 | 8 | M10×1.5×20 深 | 24 | 48 | 124 | 200 | 300 | 36 | 48 | 86 | 124 | 174 |
| 63 | 14 | 28 | 20 | 12 | 110 | 55 | 80 | $\phi 5$ | 6 | 4 | 8 | M10×1.5×20 深 | 28 | 52 | 128 | — | — | 38 | 50 | 88 | — | — |

MCGS-03

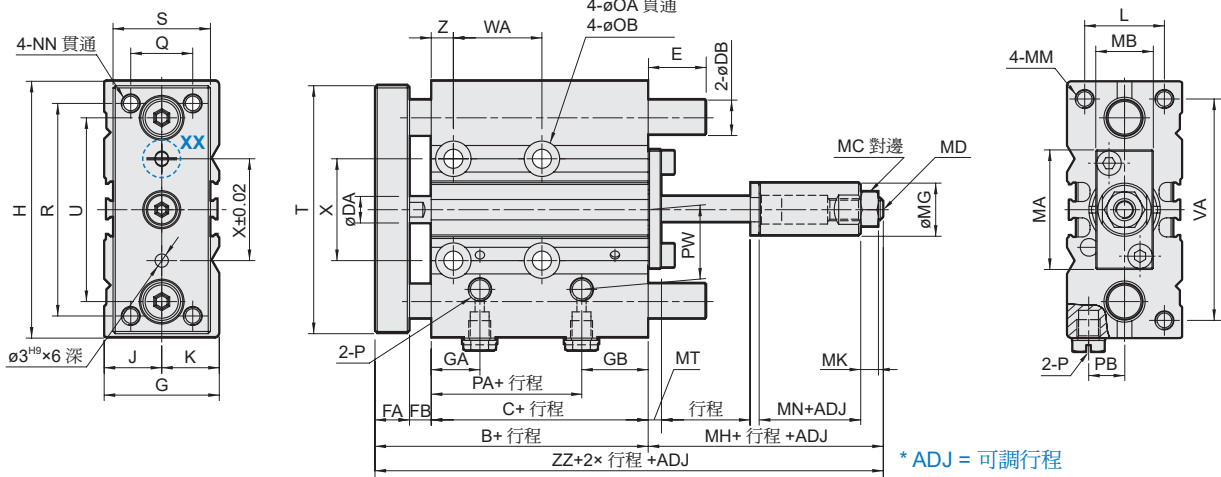
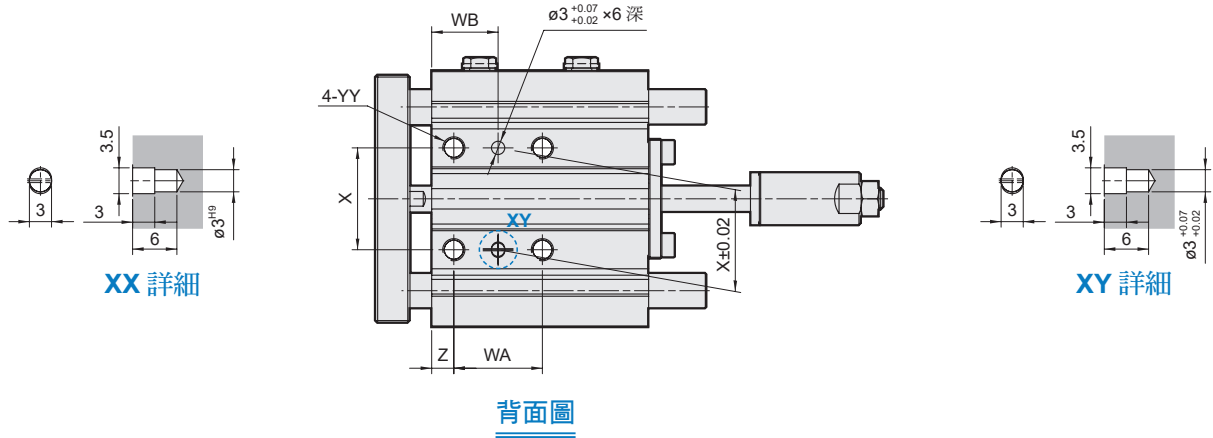
| 代號 內徑 | L | | L2 | | | Q |
|----------|---------|-------|---------|----------|-----------|-----------|
| | 25,50st | 51st~ | 25,50st | 51~200st | 201~400st | |
| 40 | 97 | 102 | 31 | 36 | 63.5 | $\phi 20$ |
| 50 | 106.5 | 118 | 34.5 | 46 | 78.5 | $\phi 25$ |
| 63 | 106.5 | 118 | 29.5 | 41 | — | $\phi 25$ |

MCGS-23

| 代號 內徑 | L | | | L2 | | | | Q |
|----------|---------|----------|--------|---------|----------|-----------|-----------|-----------|
| | 25,50st | 75,100st | 101st~ | 25,50st | 75,100st | 101~200st | 201~400st | |
| 40 | 81 | 98 | 118 | 15 | 32 | 52 | 72.5 | $\phi 16$ |
| 50 | 93 | 114 | 134 | 21 | 42 | 62 | 87.5 | $\phi 20$ |
| 63 | 93 | 114 | 134 | 16 | 37 | 57 | — | $\phi 20$ |

MCGS-07/27 外觀尺寸 $\phi 12\sim\phi 20$

迷你雙導桿氣壓缸



MCGS-07 / MCGS-27

| 代號 內徑 | B | C | DA | DB | | FA | FB | G | GA | GB | H | J | K | L | MA | MB | MC | MD | MG | MH | MK | MN | MM | MT |
|----------|----|----|----|------|------|----|----|----|------|--------------------|----|----|----|----|----|----|----|---------|----|----|----|----|-------------|----|
| | | | | 07 型 | 27 型 | | | | | | | | | | | | | | | | | | | |
| 12 | 42 | 29 | 6 | 8 | 6 | 8 | 5 | 26 | 11 | 15 ^(*1) | 58 | 13 | 13 | 18 | 27 | 13 | 8 | M5×0.8 | 12 | 23 | 4 | 13 | M4×0.7×10 深 | 3 |
| 16 | 46 | 33 | 8 | 10 | 8 | 8 | 5 | 30 | 11 | 18 ^(*2) | 64 | 15 | 15 | 22 | 28 | 16 | 10 | M6×1.0 | 15 | 26 | 5 | 15 | M5×0.8×12 深 | 3 |
| 20 | 53 | 37 | 10 | 12 | 10 | 10 | 6 | 36 | 10.5 | 8.5 | 85 | 17 | 19 | 24 | 33 | 22 | 13 | M8×1.25 | 20 | 26 | 5 | 12 | M5×0.8×13 深 | 4 |

| 代號 內徑 | NN | OA | OB | P | PA | PB | PW | Q | R | S | T | U | VA | X | YY | Z | ZZ |
|----------|--------|-----|-----------|--------|------|------|----|----|----|----|----|------|----|----|-------------|----|----|
| 12 | M4×0.7 | 4.3 | 8×4.5 深 | M5×0.8 | 14 | 8.5 | 18 | 14 | 48 | 22 | 56 | 41.5 | 50 | 23 | M5×0.8×10 深 | 5 | 65 |
| 16 | M5×0.8 | 4.3 | 8×4.5 深 | M5×0.8 | 15 | 10.0 | 19 | 16 | 54 | 25 | 62 | 46 | 56 | 24 | M5×0.8×10 深 | 5 | 72 |
| 20 | M5×0.8 | 5.2 | 9.5×5.5 深 | Rc1/8 | 12.5 | 11.5 | 25 | 18 | 70 | 30 | 81 | 55 | 72 | 28 | M6×1.0×12 深 | 17 | 79 |

MCGS-07

| 代號 內徑 | WA | | | | WB | | | | | |
|----------|---------|----------|-----------|-------------|---------|----------|-----------|-------------|-------------|--------|
| | 10~39st | 40~100st | 125~200st | 201st~300st | 10~39st | 40~100st | 125~200st | 201~300st | | |
| 12 | 20 | 40 | 110 | 200 | 15 | 25 | 60 | 105 | | |
| 16 | ~39st | 40~100st | 125~200st | 201st~300st | ~39st | 40~100st | 125~200st | 201st~300st | | |
| | 24 | 44 | 110 | 200 | 17 | 27 | 60 | 105 | | |
| 20 | ~39st | 40~100st | 125~200st | 201st~300st | 301st~ | ~39st | 40~100st | 125~200st | 201st~300st | 301st~ |
| | 24 | 44 | 120 | 200 | 300 | 29 | 39 | 77 | 117 | 167 |

| 代號 內徑 | E | | |
|----------|---------|----------|--------|
| | ~50st | 51~100st | 101st~ |
| 12 | 0 | 18.5 | 43 |
| 16 | 10~50st | 51~100st | 101st~ |
| | 0 | 18.5 | 49 |
| 20 | ~50st | 51~200st | 201st~ |
| | 0 | 31.5 | 69 |

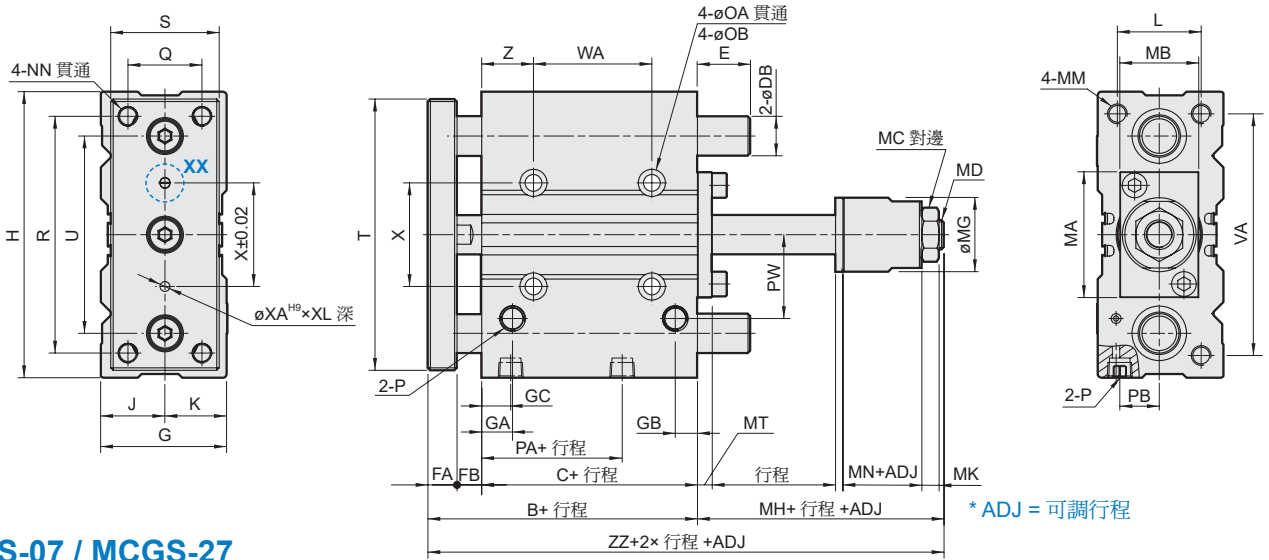
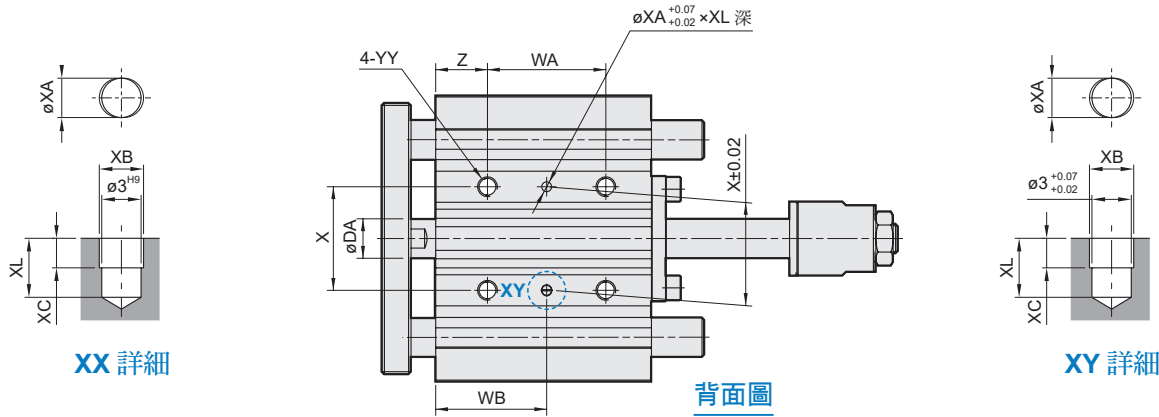
MCGS-27

| 代號 內徑 | E | | | |
|----------|---------|----------|-----------|--------|
| | ~30st | 31~100st | 101st~ | |
| 12 | 1 | 13 | 43 | |
| 16 | 10~30st | 31~100st | 101st~ | |
| | 3 | 19 | 49 | |
| 20 | 20~30st | 31~100st | 101~200st | 201st~ |
| | 10 | 27 | 51 | 69 |

*1. 行程為 19 以下時，GB=7.5。
*2. 行程為 19 以下時，GB=9。

MCGS-07/27 外觀尺寸 $\phi 25 \sim \phi 63$

迷你雙導桿氣壓缸



MCGS-07 / MCGS-27

| 代號 內徑 | B | C | DA | DB | | FA | FB | G | GA | GB | GC | H | J | K | L | MA | MB | MC | MD | MG | MH | MK | MN | MM | MT |
|----------|------|------|----|------|------|----|----|----|------|------|------|-----|----|----|----|----|----|----|----------|----|----|----|----|--------------|----|
| | | | | 07 型 | 27 型 | | | | | | | | | | | | | | | | | | | | |
| 25 | 53.5 | 37.5 | 12 | 16 | 13 | 10 | 6 | 42 | 11.5 | 9 | 11.5 | 96 | 21 | 21 | 30 | 41 | 25 | 17 | M10×1.25 | 20 | 27 | 6 | 12 | M6×1.0×15 深 | 5 |
| 32 | 59.5 | 37.5 | 16 | 20 | 16 | 12 | 10 | 51 | 12.5 | 9 | 12.5 | 116 | 26 | 25 | 34 | 51 | 32 | 19 | M12×1.25 | 30 | 30 | 7 | 12 | M8×1.25×20 深 | 6 |
| 40 | 66 | 44 | 16 | 20 | 16 | 12 | 10 | 54 | 14 | 10 | 14 | 120 | 27 | 27 | 40 | 60 | 32 | 19 | M12×1.25 | 30 | 30 | 7 | 12 | M8×1.25×20 深 | 6 |
| 50 | 72 | 44 | 20 | 25 | 20 | 16 | 12 | 64 | 14 | 11 | 12 | 148 | 32 | 32 | 46 | 71 | 38 | 24 | M16×1.5 | 35 | 38 | 8 | 15 | M10×1.5×22 深 | 8 |
| 63 | 77 | 49 | 20 | 25 | 20 | 16 | 12 | 78 | 16.5 | 13.5 | 16.5 | 162 | 39 | 39 | 58 | 84 | 50 | 24 | M16×1.5 | 35 | 38 | 8 | 15 | M10×1.5×22 深 | 8 |

| 代號 內徑 | NN | OA | OB | P | PA | PB | PW | Q | R | S | T | U | VA | X | XA | XB | XC | XL | YY | Z | ZZ |
|----------|---------|-----|-----------|-------|------|------|------|----|-----|----|-----|-----|-----|----|----|-----|----|----|--------------|----|------|
| 25 | M6×1.0 | 5.2 | 9.5×5.5 深 | Rc1/8 | 12.5 | 13.5 | 28.5 | 26 | 78 | 38 | 91 | 65 | 82 | 34 | 4 | 4.5 | 3 | 6 | M6×1.0×12 深 | 17 | 80.5 |
| 32 | M8×1.25 | 6.6 | 11×7.5 深 | Rc1/8 | 7 | 16 | 34 | 30 | 96 | 44 | 110 | 80 | 98 | 42 | 4 | 4.5 | 3 | 6 | M8×1.25×16 深 | 21 | 89.5 |
| 40 | M8×1.25 | 6.8 | 11×7.5 深 | Rc1/8 | 13 | 18 | 38 | 30 | 104 | 44 | 118 | 86 | 106 | 50 | 4 | 4.5 | 3 | 6 | M8×1.25×16 深 | 22 | 96 |
| 50 | M10×1.5 | 8.6 | 14×9 深 | Rc1/4 | 9 | 21.5 | 47 | 40 | 130 | 60 | 146 | 110 | 130 | 66 | 5 | 6 | 4 | 8 | M10×1.5×20 深 | 24 | 110 |
| 63 | M10×1.5 | 8.6 | 14×9 深 | Rc1/4 | 14 | 28 | 55 | 50 | 130 | 70 | 158 | 124 | 142 | 80 | 5 | 6 | 4 | 8 | M10×1.5×20 深 | 24 | 115 |

| 代號 內徑 | WA | | | | | WB | | | | | | |
|----------|-------|----------|-----------|-------------|-------------|--------|----------|-----------|-------------|-----------|-------------|--------|
| | ~39st | 40~100st | 125~200st | 201st~300st | 301st~ | ~39st | 40~100st | 125~200st | 201~300st | 301st~ | | |
| 25 | 24 | 44 | 120 | 200 | 300 | 29 | 39 | 77 | 117 | 167 | | |
| 32 | ~49st | 50~100st | 125~200st | 201st~300st | 301st~ | ~49st | 50~100st | 125~200st | 201st~300st | 301st~ | | |
| | 24 | 48 | 124 | 200 | 300 | 33 | 45 | 83 | 121 | 171 | | |
| 40 | ~49st | 50~69st | 70~100st | 125~200st | 201st~300st | 301st~ | ~49st | 50~69st | 70~100st | 125~200st | 201st~300st | 301st~ |
| | 24 | 48 | 48 | 124 | 200 | 300 | 34 | 46 | 46 | 84 | 122 | 172 |
| 50 | ~49st | 50~69st | 70~100st | 125~200st | 201st~300st | 301st~ | ~49st | 50~69st | 70~100st | 125~200st | 201st~300st | 301st~ |
| | 24 | 48 | 48 | 124 | 200 | 300 | 36 | 48 | 48 | 86 | 124 | 174 |
| 63 | ~49st | 50~100st | 125st~ | | | | ~49st | 50~100st | 125st~ | | | |
| | 28 | 52 | 128 | | | 38 | 50 | 88 | | | | |

MCGS-07

| 代號 內徑 | E | | |
|----------|-------|----------|--------|
| | ~50st | 51~200st | 201st~ |
| 25 | 0 | 31.5 | 68.5 |
| 32 | 37.5 | 42.5 | 80.5 |
| 40 | 31 | 36 | 63.5 |
| 50 | 34.5 | 46 | 78.5 |
| 63 | ~50st | 51st~ | |
| | 29.5 | 41 | |

MCGS-27

| 代號 內徑 | E | | | |
|----------|---------|----------|-----------|--------|
| | 20~30st | 31~100st | 101~200st | 201st~ |
| 25 | 16 | 32 | 51 | 68.5 |
| 32 | 20~50st | 51~100st | 101~200st | 201st~ |
| | 21.5 | 38.5 | 58.5 | 80.5 |
| 40 | ~69st | 70~100st | 101~200st | 201st~ |
| | 15 | 32 | 52 | 72.5 |
| 50 | 21 | 42 | 62 | 87.5 |
| 63 | ~69st | 70~100st | 101st~ | |
| | 16 | 37 | 57 | |