

MCHA 系列

30° 開關型夾爪



特點

- 夾爪經硬化處理，延長使用壽命。
- 結構簡易，穩定性高。
- 全系列均附磁。

規格

型號	MCHA				
作動方式	複動型 / 單動常開型				
氣缸內徑 (mm)	12	16	20	25	32
配管口徑尺寸	M3×0.5	M5×0.8			
使用流體	空氣				
使用壓力 範圍 (MPa)	複動	0.15~0.7			
	單動	0.3~0.7	0.2~0.7		
周圍溫度	-5~+60°C (不凍結)				
最高操作頻率 (c.p.m)	180 (*1)				
給油	氣缸	不需給油			
	爪片	轉軸處需塗抹潤滑油			
最大爪臂長度 (L) (*2)	30	40	60	70	85
夾爪開關角度	-10°~+30°				
傳感器	RDE, RDE-D: 無接點 (規格請參 5-6 頁)				
重量 (g)	53	103	193	327	525

訂購代號

MCHA — 20 — □

型號

氣缸內徑

作動方式

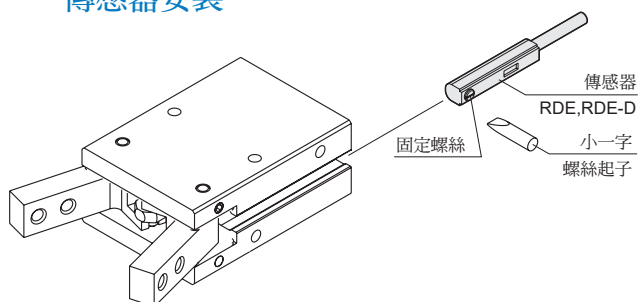
12
16
20
25
32

無：複動型
S：單動常開型

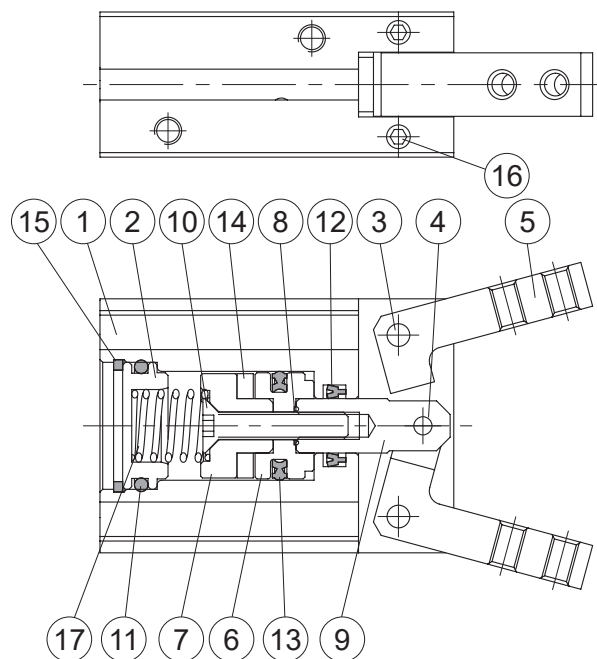
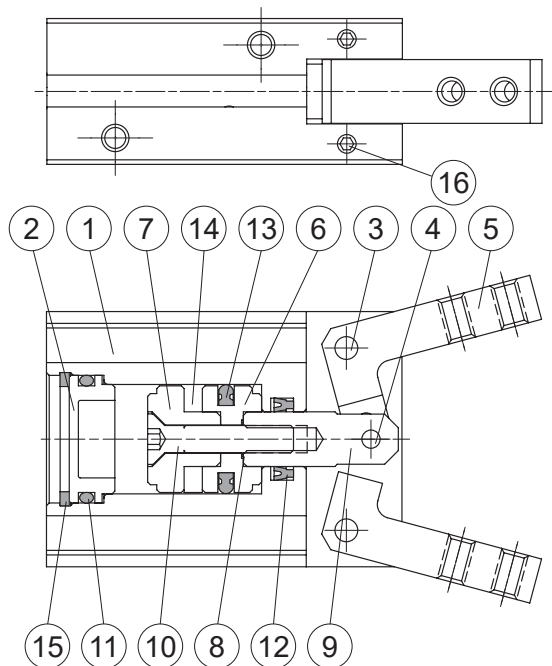
*1. 規格 $\phi 12$ 於最高操作頻率下使用將影響產品壽命。

*2. L: 最大爪臂長度 (mm)

傳感器安裝



複動型



主要零件材質

No.	零件名稱	材質	數量	修理包 (內含)
1	本體	鋁合金	1	
2	尾蓋	鋁合金	1	
3	夾爪轉軸	碳鋼	2	
4	主軸轉軸	軸承鋼	1	
5	Y型夾爪	碳鋼	2	
6	前活塞	鋁合金	1	
7	後活塞	鋁合金	1	
8	活塞墊片	NBR	1	●
9	活塞桿	不銹鋼	1	
10	皿頭螺絲	不銹鋼	1	
11	缸蓋環	NBR	1	●
12	活塞桿密封環	NBR	1	●
13	活塞密封環	NBR	1	●
14	磁性環	磁石材	1	
15	止動環	彈簧鋼	1	
16	止付螺絲	合金鋼	4	
17	彈簧	SWB-P	1	

修理包 / 訂購代號

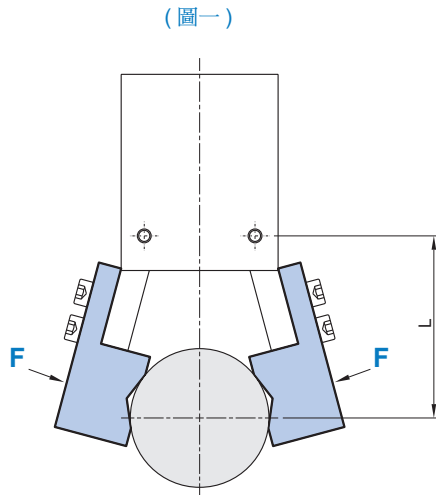
內徑	修理包
ø12	PS-MCHA-12
ø16	PS-MCHA-16
ø20	PS-MCHA-20
ø25	PS-MCHA-25
ø32	PS-MCHA-32

30° 開關型夾爪

實效夾持力確認

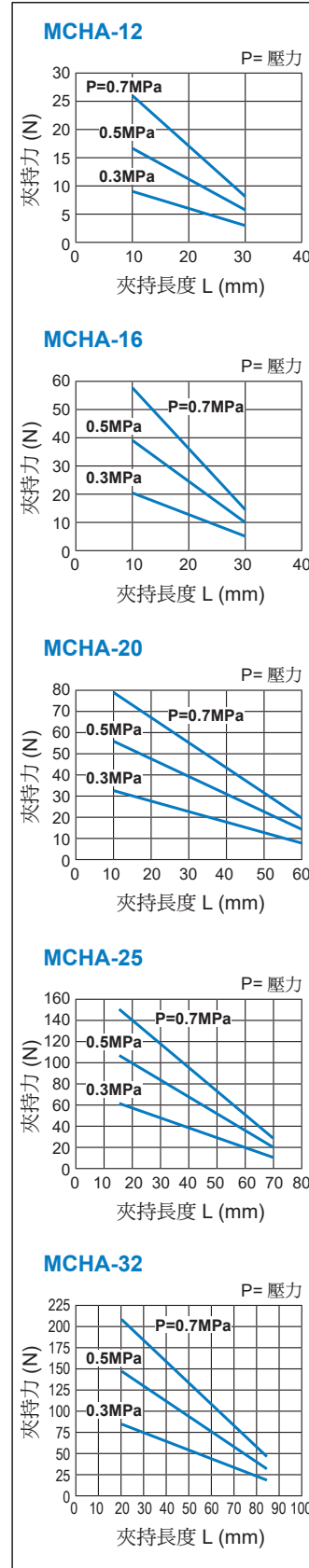
實效夾持力之表現方式：

右列圖表之實效夾持力如下(圖一)所示，在兩個夾爪與配件接觸全部的工作物狀態的夾爪推力：以 F 來表示。

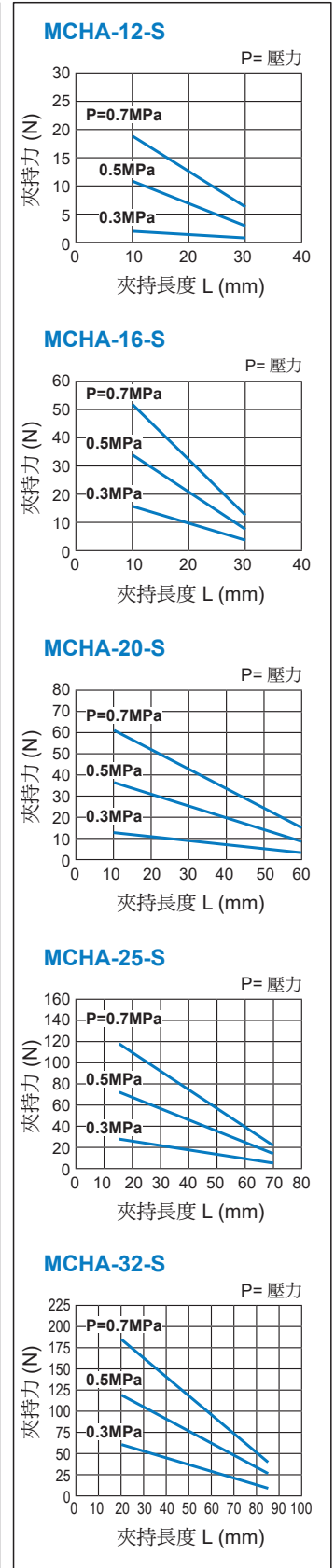


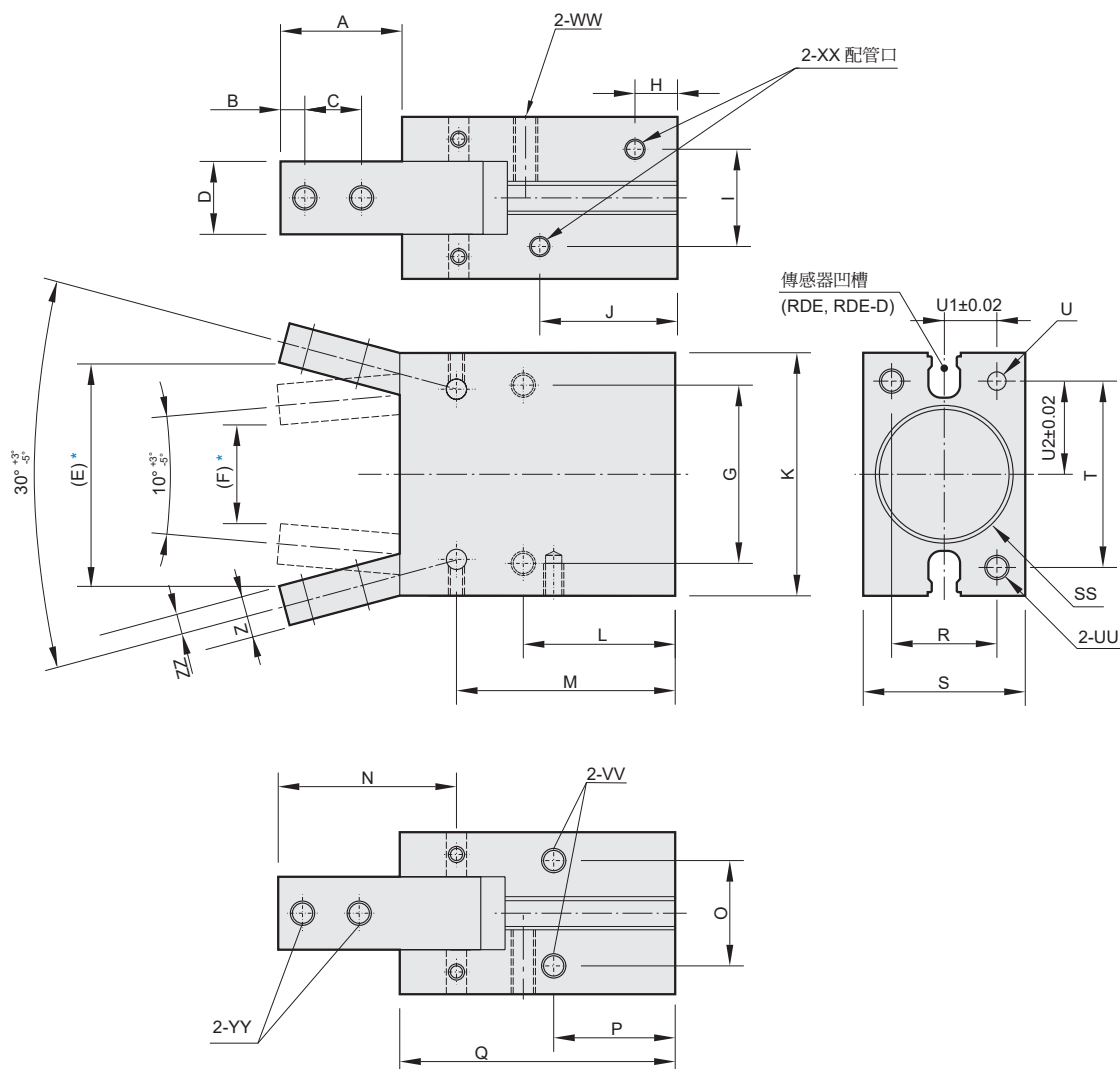
1N=0.102 kgf
1MPa=10.2 kgf/cm²

複動型



單動常開型





* E, F 為參考值

代號 內徑	A	B	C	D	E	F	G	H	I	J	K	L	M	N	O	P	Q	R	S	SS	T
12	15.4	3	6	7	26.3	9	20	7.5	10.2	23	28	20	32.9	21.5	10.2	16	39	10	16	$\phi 14H9^{+0.043}_0 \times 1.5$ 深	22
16	17.5	3	8	9	31.1	14	24	7.5	12	22	34	22.5	35	25	14	18	42.5	14	22	$\phi 18H9^{+0.043}_0 \times 1.5$ 深	26
20	22	4	10	12	40.1	18	30	8.0	13	25	45	25	39.5	32.5	16	19	50	16	26	$\phi 22H9^{+0.052}_0 \times 1.5$ 深	35
25	26	5	12	14	47.9	21	36	8.5	18	28	52	28.5	45.5	38.5	20	21.5	58	20	32	$\phi 27H9^{+0.052}_0 \times 2$ 深	40
32	30	6	14	18	55.1	24	44	10.5	24	34	60	37.5	54	44	26	30	68	26	40	$\phi 34H9^{+0.062}_0 \times 2.5$ 深	46

代號 內徑	U	U1	U2	UU	VV	WW	XX	YY	Z	ZZ
12	$\phi 2H9^{+0.025}_0 \times 3$ 深	5	11	M3×0.5×5 深	M3×0.5×5 深	M3×0.5×8 深	M3×0.5×5 深	M3×0.5	5	2.5
16	$\phi 3H9^{+0.025}_0 \times 3$ 深	7	13	M4×0.7×7 深	M4×0.7×7 深	M4×0.7×11 深	M5×0.8×5 深	M3×0.5	6	3
20	$\phi 4H9^{+0.03}_0 \times 4$ 深	8	17.5	M5×0.8×8 深	M5×0.8×8 深	M5×0.8×12 深	M5×0.8×5 深	M4×0.7	7	3.5
25	$\phi 4H9^{+0.03}_0 \times 4$ 深	10	20	M6×1.0×10 深	M6×1.0×8 深	M6×1.0×16 深	M5×0.8×5 深	M5×0.8	9	4
32	$\phi 5H9^{+0.03}_0 \times 5$ 深	13	23	M6×1.0×10 深	M6×1.0×8 深	M6×1.0×20 深	M5×0.8×5 深	M6×1.0	10	5